

euroflex
by kapsan



Ürün Katalođu
Product Catalogue

2024





**Kalite
üretiyoruz**

We make quality

www.euroflex.com.tr

Ürün Kataloğu

Product Catalogue

2023

KAP-SAN, 2000 yılında, Alüminyum ve PVC profillere dekoratif kaplama yapmak üzere, İstanbul Ümraniye’de faaliyetine başlamıştır- Yaptığı AR-GE çalışmaları ve sonucunda edindiği bilgi birikimi ile elde ettiği müşteri memnuniyeti, KAP-SAN’ın müşteri portföyünün ve makine parkının hızla gelişmesini sağlamıştır. 2005 yılında, İstanbul Tuzla Kimya Sanayicileri Organize Sanayi Bölgesi’ndeki 2500 m² alana sahip kendi fabrikasına taşınarak üretim kapasitesini artırmıştır. 2007 yılından itibaren, ilave teknolojik yatırımlarla, mobilya aksesuarları üretimine başlamış olup, halen yaklaşık 9000 m² alanda faaliyetini sürdürmektedir.

Tescilli ticari EUROFLEX markası ile ürettiği, gerekli kalite belgelerine sahip üstün kalite standartlarında ürünleri, 60’dan fazla ülkeye ihracat yaparak, dünya pazarında söz sahibi olmuştur.

KAP-SAN has started its activities in Istanbul Umraniye in 2000 to make decorative coatings on aluminium and PVC profiles- The customer satisfaction it has achieved with the R&D studies it has done and the knowledge it has gained as a result, has ensured the rapid development of KAP-SAN’s customer portfolio and machinery. In 2005, KAP-SAN has increased its production capacity by moving to its own factory with an area of 2500 m² in Istanbul Tuzla Chemical Industrialists Organized Industrial Zone- Since 2007, it has started to produce furniture accessories with additional technological investments and still continues its activities in an area of approx- 9000 m².

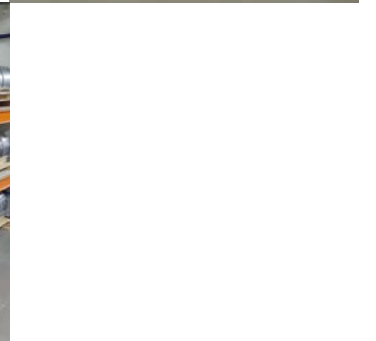
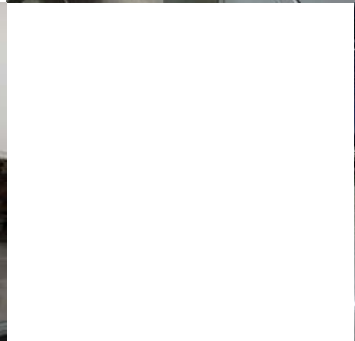
It has gained a well-deserved share in the world market by exporting its products of superior quality standards with the necessary quality certificates, produced under its registered commercial EUROFLEX brand, to more than 60 countries.



euroflex[®]
by kapsan



Export to **63** Ülkeye İhracat
Countries



İçindekiler

Index

Bazalar ve Aksesuarları	06 - 19
Plinths and Accessories	
Baza Ayakları	20 - 49
Plinth Legs	
Süpürgelik ve Aksesuarları	50 - 63
Skirting and Accessories	
Küvet Kenarları	44 - 69
Bathtub Edges	
Aydınlatma Profilleri	70 - 79
Lighting Profiles	
Tezgah Profil ve Aksesuarları	80 - 91
Counter Profile and Accessories	
Alüminyum Entegre Kulplar	92 - 97
Aluminium Integrated Handles	
Gola Serisi	98 - 103
Gola Series	
Tezgah Altı Ürünler	104 - 107
Under Counter Products	
Alüminyum Menfezler	108 - 111
Aluminium Grilles	
Ahşap Kapı Fitilleri	112 - 119
Wooden Door Gaskets	
Yumuşak Fitiller	120 - 129
Soft Gaskets	
PVC H Profiller	130 - 135
PVC H Profiles	
Muhtelif PVC Profilleri	136 - 147
Miscellaneous PVC Profiles	
Bağlantı Elemanları	148 - 153
Connectors	
Esnek Yatak Desteği	154 - 157
Flexible Bed Support	

Bazalar ve Aksesuarları

Plinths and Accessories



Connectors

Counter
Profile and
Accessories

Gola
Series

euroflex[®]

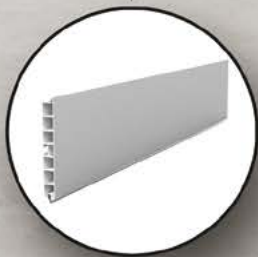
by kapsan



Skirting and Accessories



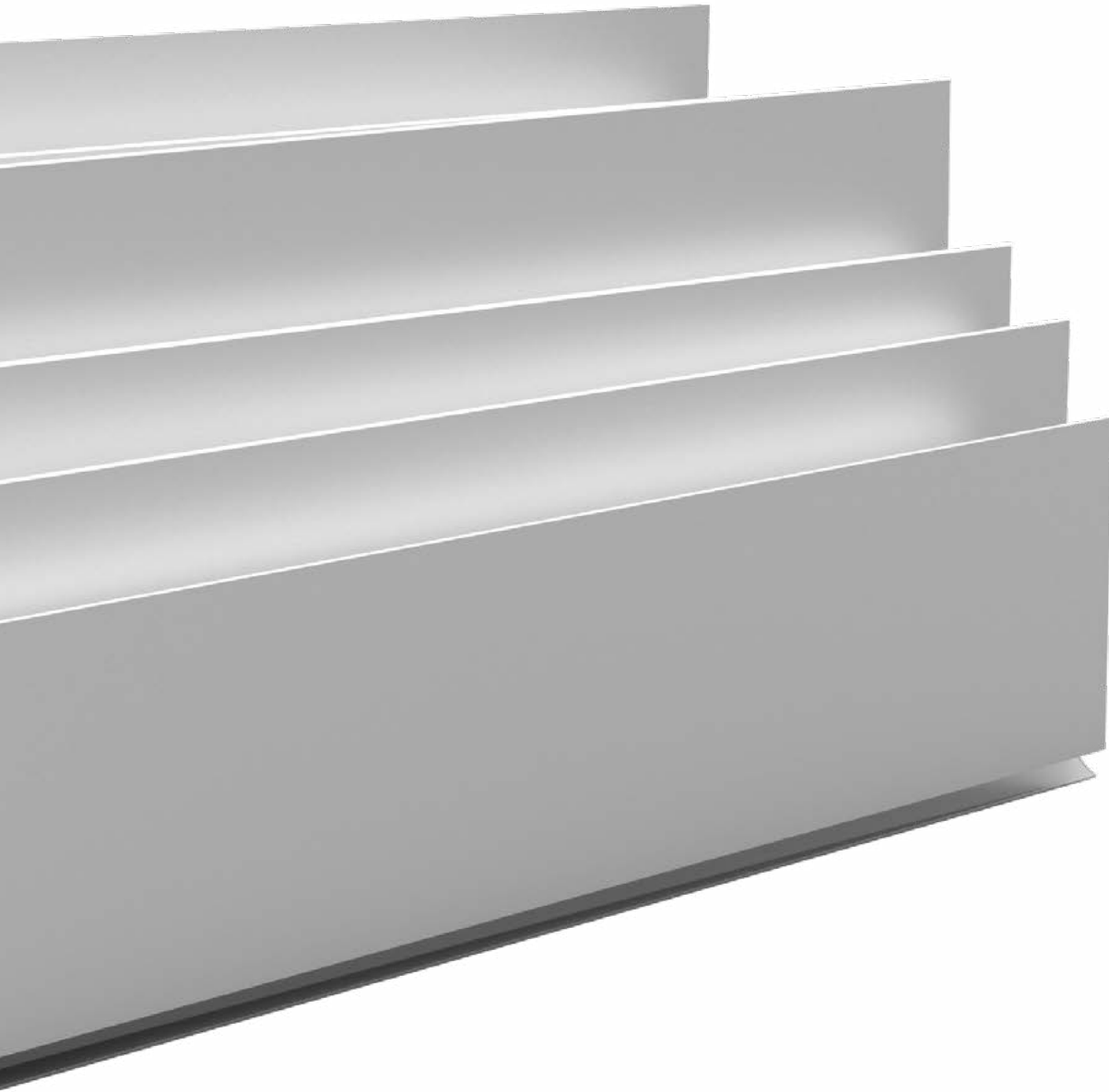
Plinths and Accessories



Plinth Legs







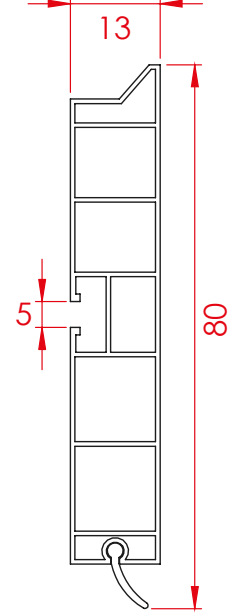
euroflex[®]
by kapsan

					Coating	
Product	Code	Type	Lenght	Coating	Colour	
	120	01	4000	02	xxx	
						xxx.xx.xxxx.01.xxx → Doğal/Natural
						xxx.xx.xxxx.02.xxx → ECO (Painted)
						xxx.xx.xxxx.03.xxx → PVC Foil
						xxx.xx.xxxx.04.xxx → HighGloss (HG) Foil
						xxx.xx.xxxx.05.xxx → Aluminum Foil

www.euroflex.com.tr

Kod / Code
118-01-4000-XX-XXX
8 cm Baza / 8 cm Plinth

eurolflex
by kapsan



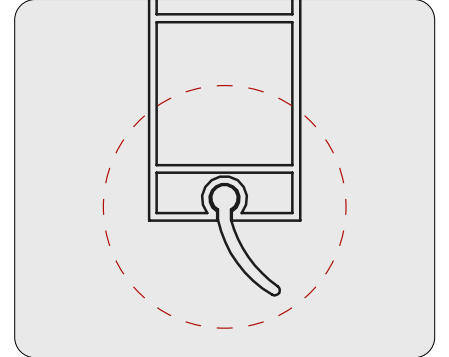
Paketleme Özellikleri / Packing Specifications

KOD Code	Yükseklik / Height (mm)		Uzunluk / Length (mm)		ADET Pcs		NET KOLİ AĞIRLIK Net Weight (kg)		BRÜT KOLİ AĞIRLIK Gross Weight (kg)		ENxBOYxYÜKSEKLİK Width*Length*Height(cm)	
118-01-4000-XX-XXX	80		4000		15		15		16		22x408x9	

YÜZEY KODU Surface Code

118-01-4000-01-XXX	Doğal / Natural
118-01-4000-02-XXX	Boyalı / Painted
118-01-4000-03-XXX	PVC Folyo / PVC Foiled
118-01-4000-04-XXX	HG Folyo / HG Foiled
118-01-4000-05-XXX	Alm- Folyo / Alm- Foiled

Notlar/ Notes



Malzemeler

PVC (Polivinil Klorür) ve diğer istenen malzemeleri lütfen sorunuz.

Yüzeyleri

PVC Folyolar, HG Folyolar, Alüminyum Folyolar, Boyalı yüzeyler ve isteğe bağlı farklı folyo kaplamaları için lütfen sorunuz.

Materials

Please ask for PVC and other materials required.

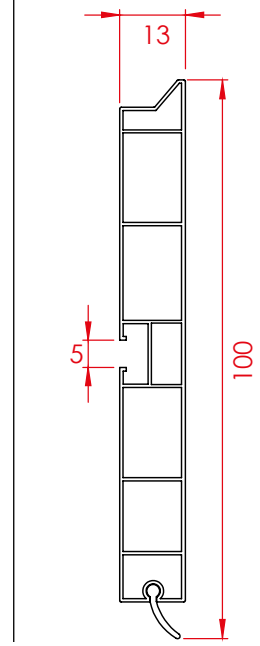
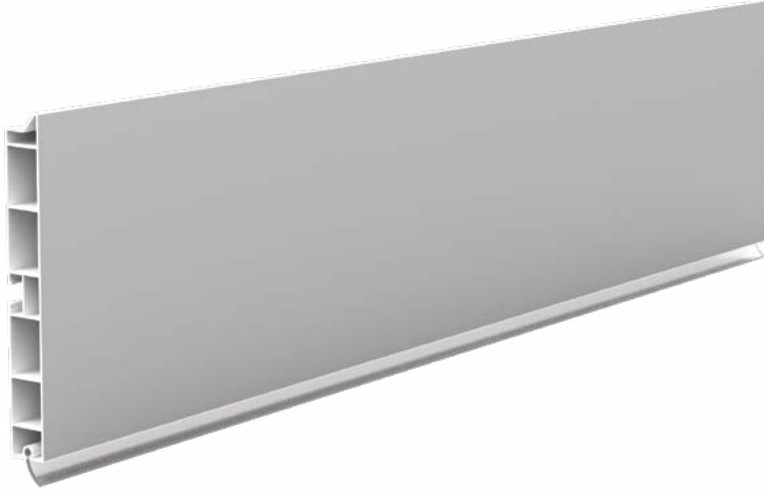
Surface Coatings

Please ask for PVC Foil, HG Foil, Aluminium Foil, Surface Paint and other foil types required.

Kod / Code
120-01-4000-XX-XXX

10 cm Baza / 10 cm Plinth

euroflex
by kapsan



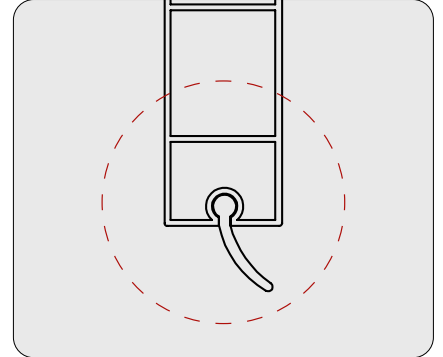
Paketleme Özellikleri / Packing Specifications

KOD Code	Yükseklik / Height (mm)		Uzunluk / Length (mm)		ADET Pcs	NET KOLİ AĞIRLIK Net Weight (kg)	BRÜT KOLİ AĞIRLIK Gross Weight (kg)	ENxBOYxYÜKSEKLİK Width*Length*Height(cm)
120-01-4000-XX-XXX	100	4000	15	20	22	22x408x11		

YÜZEY KODU Surface Code

120-01-4000-01-XXX	Doğal / Natural
120-01-4000-02-XXX	Boyalı / Painted
120-01-4000-03-XXX	PVC Folyo / PVC Foiled
120-01-4000-04-XXX	HG Folyo / HG Foiled
120-01-4000-05-XXX	Alm- Folyo / Alm- Foiled

Notlar/ Notes



Malzemeler

PVC (Polivinil Klorür) ve diğer istenen malzemeleri lütfen sorunuz.

Materials

Please ask for PVC and other materials required.

Yüzeyleri

PVC Folyolar, HG Folyolar, Alüminyum Folyolar, Boyalı yüzeyler ve isteğe bağlı farklı folyo kaplamaları için lütfen sorunuz.

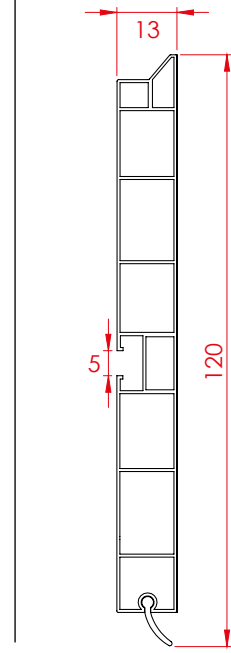
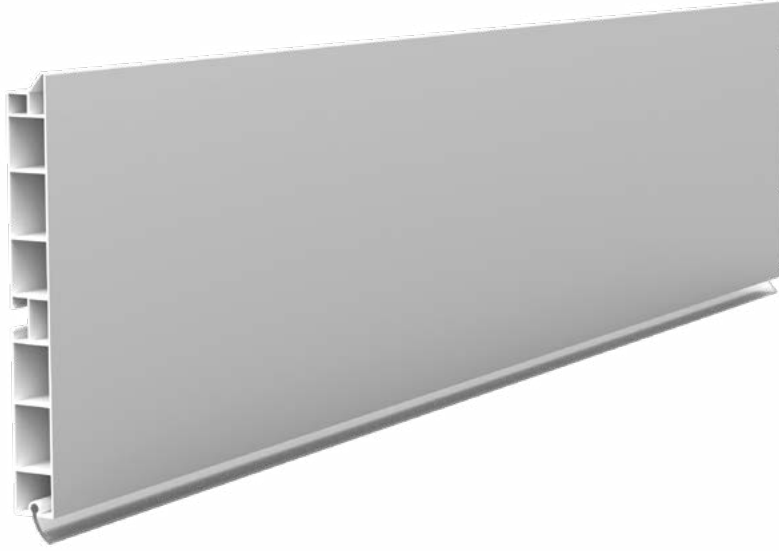
Surface Coatings

Please ask for PVC Foil, HG Foil, Aluminium Foil, Surface Paint and other foil types required.

Kod / Code
130-01-4000-XX-XXX

12 cm Baza / 12 cm Plinth

euroflex
by kapsan



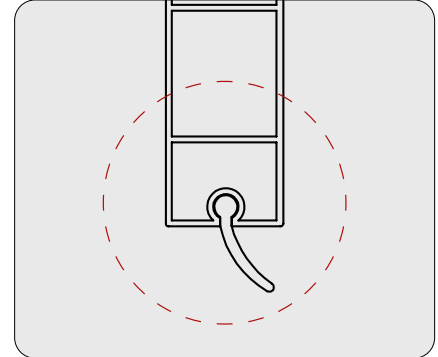
Paketleme Özellikleri / Packing Specifications

KOD Code	Paketleme Özellikleri / Packing Specifications		euroflex			
	YÜKSEKLİK / Height (mm)	UZUNLUK / Length (mm)	ADET Pcs	NET KOLİ AĞIRLIK Net Weight (kg)	BRÜT KOLİ AĞIRLIK Gross Weight (kg)	ENxBOYxYÜKSEKLİK Width*Length*Height(cm)
130-01-4000-XX-XXX	120	4000	15	24	26	22x408x13

YÜZEY KODU Surface Code

- 130-01-4000-01-XXX Doğal / Natural
- 130-01-4000-02-XXX Boyalı / Painted
- 130-01-4000-03-XXX PVC Folyo / PVC Foiled
- 130-01-4000-04-XXX HG Folyo / HG Foiled
- 130-01-4000-05-XXX Alm- Folyo / Alm- Foiled

Notlar/ Notes



Malzemeler

PVC (Polivinil Klorür) ve diğer istenen malzemeleri lütfen sorunuz.

Yüzeyleri

PVC Folyolar, HG Folyolar, Alüminyum Folyolar, Boyalı yüzeyler ve isteğe bağlı farklı folyo kaplamaları için lütfen sorunuz.

Materials

Please ask for PVC and other materials required.

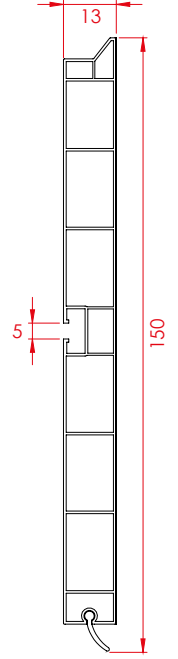
Surface Coatings

Please ask for PVC Foil, HG Foil, Aluminium Foil, Surface Paint and other foil types required.

Kod / Code
136-01-4000-XX-XXX

euroflex
by kapsan

15 cm Tek Kanallı Baza / 15 cm Single Channel Plinth



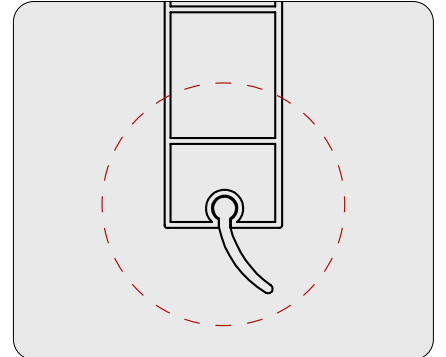
Paketleme Özellikleri / Packing Specifications

KOD Code	Yükseklik / Height (mm)		Uzunluk / Length (mm)		ADET Pcs		NET KOLİ AĞIRLIK Net Weight (kg)		BRÜT KOLİ AĞIRLIK Gross Weight (kg)		ENxBOYxYÜKSEKLİK Width*Length*Height(cm)	
	136-01-4000-XX-XXX	150	4000	15	31	33	22x408x16					

YÜZEY KODU Surface Code

136-01-4000-01-XXX	Doğal / Natural
136-01-4000-02-XXX	Boyalı / Painted
136-01-4000-03-XXX	PVC Folyo / PVC Foiled
136-01-4000-04-XXX	HG Folyo / HG Foiled
136-01-4000-05-XXX	Alm- Folyo / Alm- Foiled

Notlar/ Notes



Malzemeler

PVC (Polivinil Klorür) ve diğer istenen malzemeleri lütfen sorunuz.

Materials

Please ask for PVC and other materials required.

Yüzeyleri

PVC Folyolar, HG Folyolar, Alüminyum Folyolar, Boyalı yüzeyler ve isteğe bağlı farklı folyo kaplamaları için lütfen sorunuz.

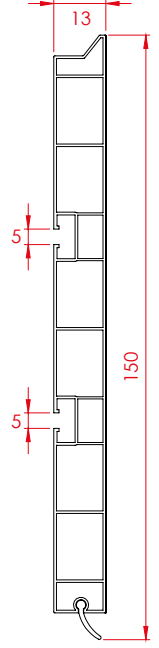
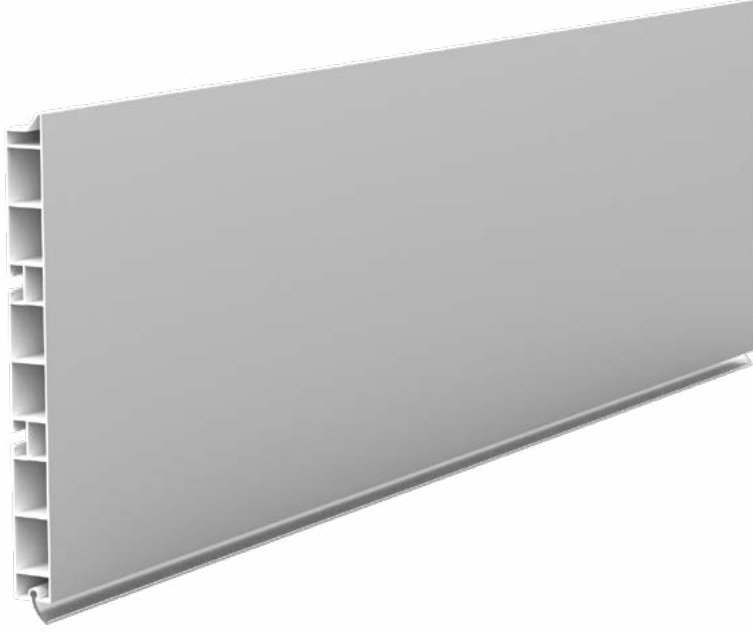
Surface Coatings

Please ask for PVC Foil, HG Foil, Aluminium Foil, Surface Paint and other foil types required.

Kod / Code
136-02-4000-XX-XXX

eurolflex
by kapsan

15 cm Çift Kanallı Baza / 15 cm Double Channel Plinth



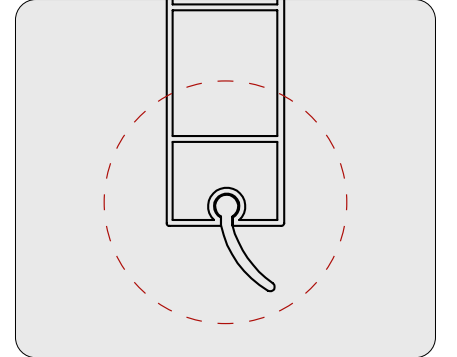
Paketleme Özellikleri / Packing Specifications

KOD Code	Yükseklik / Height (mm)		Uzunluk / Length (mm)		ADET Pcs		NET KOLİ AĞIRLIK Net Weight (kg)		BRÜT KOLİ AĞIRLIK Gross Weight (kg)		ENxBOYxYÜKSEKLİK Width*Length*Height(cm)	
	136-02-4000-XX-XXX	150	4000	15	31	33	22x408x16					

YÜZEY KODU Surface Code

136-02-4000-01-XXX	Doğal / Natural
136-02-4000-02-XXX	Boyalı / Painted
136-02-4000-03-XXX	PVC Folyo / PVC Foiled
136-02-4000-04-XXX	HG Folyo / HG Foiled
136-02-4000-05-XXX	Alm- Folyo / Alm- Foiled

Notlar/ Notes



Malzemeler

PVC (Polivinil Klorür) ve diğer istenen malzemeleri lütfen sorunuz.

Yüzeyleri

PVC Folyolar, HG Folyolar, Alüminyum Folyolar, Boyalı yüzeyler ve isteğe bağlı farklı folyo kaplamaları için lütfen sorunuz.

Materials

Please ask for PVC and other materials required.

Surface Coatings

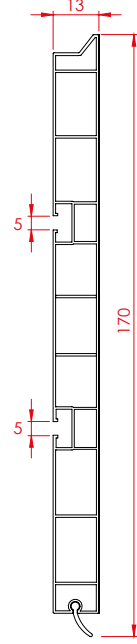
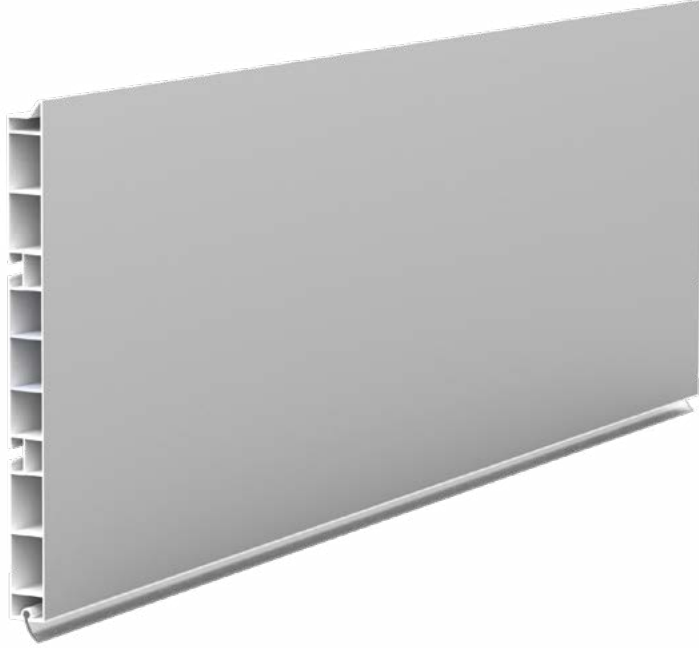
Please ask for PVC Foil, HG Foil, Aluminium Foil, Surface Paint and other foil types required.

Kod / Code

137-02-4000-XX-XXX

17 cm Çift Kanallı Baza / 17 cm Double Channel Plinth

euroflex
by kapsan



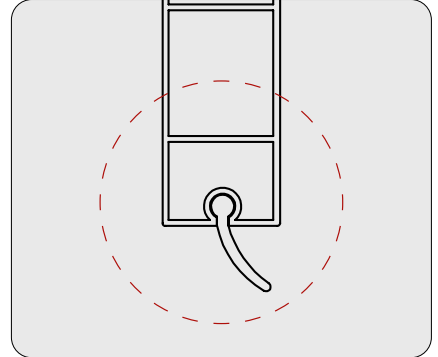
Paketleme Özellikleri / Packing Specifications

KOD Code	Yükseklik / Height (mm)		Uzunluk / Length (mm)		ADET Pcs		NET KOLİ AĞIRLIK Net Weight (kg)		BRÜT KOLİ AĞIRLIK Gross Weight (kg)		ENxBOYxYÜKSEKLİK Width*Length*Height(cm)	
	137-02-4000-XX-XXX	170	4000	15	34	36	22x408x18					

YÜZEY KODU Surface Code

137-02-4000-01-XXX	Doğal / Natural
137-02-4000-02-XXX	Boyalı / Painted
137-02-4000-03-XXX	PVC Folyo / PVC Foiled
137-02-4000-04-XXX	HG Folyo / HG Foiled
137-02-4000-05-XXX	Alm- Folyo / Alm- Foiled

Notlar/ Notes



Malzemeler

PVC (Polivinil Klorür) ve diğer istenen malzemeleri lütfen sorunuz.

Materials

Please ask for PVC and other materials required.

Yüzeyleri

PVC Folyolar, HG Folyolar, Alüminyum Folyolar, Boyalı yüzeyler ve isteğe bağlı farklı folyo kaplamaları için lütfen sorunuz.

Surface Coatings

Please ask for PVC Foil, HG Foil, Aluminium Foil, Surface Paint and other foil types required.


Kod / Code
158-00 / 159-00 / 174-00

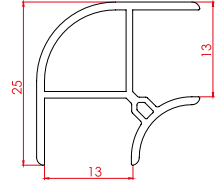
euroflex
by kapsan

Aksesuarlar / Accessories

Kod / Code : 158-00 - Baza Köşe 90° / PVC Plinth Corner 90°


Paketleme Özellikleri / Packing Specifications

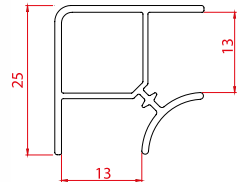
KOD Code			
	Kutu İçi Adedi In-Box Piece(Pcs)	1 KUTU AĞIRLIK 1 Bpx Weight(kg)	ENxBOYxYÜKSEKLİK Width*Length*Height(cm)
158-00-0080-XX-XXX	50	0,50	11x17x26
158-00-0100-XX-XXX	50	1,00	11x17x26
158-00-0120-XX-XXX	50	1,50	11x17x26
158-00-0150-XX-XXX	50	2,00	11x17x26
158-00-0170-XX-XXX	50	2,50	11x17x26



Kod / Code : 159-00 - Baza Köşe 90° / PVC Plinth Corner 90°


Paketleme Özellikleri / Packing Specifications

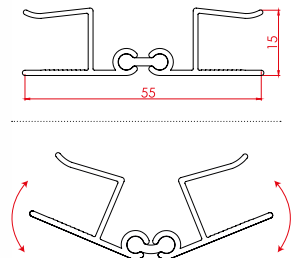
KOD Code			
	Kutu İçi Adedi In-Box Piece(Pcs)	1 KUTU AĞIRLIK 1 Bpx Weight(kg)	ENxBOYxYÜKSEKLİK Width*Length*Height(cm)
159-00-0080-XX-XXX	50	0,50	11x17x26
159-00-0100-XX-XXX	50	1,00	11x17x26
159-00-0120-XX-XXX	50	1,50	11x17x26
159-00-0150-XX-XXX	50	2,00	11x17x26
159-00-0170-XX-XXX	50	2,50	11x17x26



Kod / Code : 174-00 - Ayarlı Baza Köşe / Adjustable PVC Plinth Corner

Paketleme Özellikleri / Packing Specifications

KOD Code			
	Kutu İçi Adedi In-Box Piece(Pcs)	1 KUTU AĞIRLIK 1 Bpx Weight(kg)	ENxBOYxYÜKSEKLİK Width*Length*Height(cm)
174-00-0080-XX-XXX	50	1,00	11x17x26
174-00-0100-XX-XXX	50	1,50	11x17x26
174-00-0120-XX-XXX	50	2,00	11x17x26
174-00-0150-XX-XXX	50	2,50	11x17x26
174-00-0170-XX-XXX	50	3,00	11x17x26




Kod / Code
122-00 / 175-00

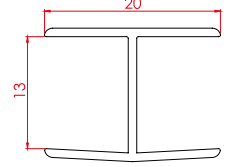
euroflex
by kapsan

Aksesuarlar / Accessories

Kod / Code : 122-00 - Baza Ara Birleřtirici / PVC Plinth Joint


Paketleme Özellikleri / Packing Specifications

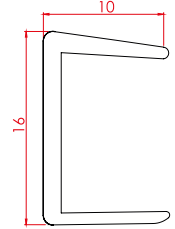
KOD Code			
	Kutu İçi Adedi In-Box Piece(Pcs)	1 KUTU AĞIRLIK 1 Bpx Weight(kg)	ENxBOYxYÜKSEKLİK Width*Length*Height(cm)
122-00-0080-XX-XXX	100	0,15	15x7x11
122-00-0100-XX-XXX	100	0,25	15x7x11
122-00-0120-XX-XXX	100	0,35	15x7x11
122-00-0150-XX-XXX	100	0,50	15x7x11
122-00-0170-XX-XXX	100	0,70	15x7x11



Kod / Code : 175-00 - Baza Köşe Kapama / PVC Plinth End Cap

Paketleme Özellikleri / Packing Specifications

KOD Code			
	Kutu İçi Adedi In-Box Piece(Pcs)	1 KUTU AĞIRLIK 1 Bpx Weight(kg)	ENxBOYxYÜKSEKLİK Width*Length*Height(cm)
175-00-0080-XX-XXX	100	0,15	15x7x11
175-00-0100-XX-XXX	100	0,25	15x7x11
175-00-0120-XX-XXX	100	0,35	15x7x11
175-00-0150-XX-XXX	100	0,50	15x7x11
175-00-0170-XX-XXX	100	0,70	15x7x11



Baza Ayakları Plinth Legs



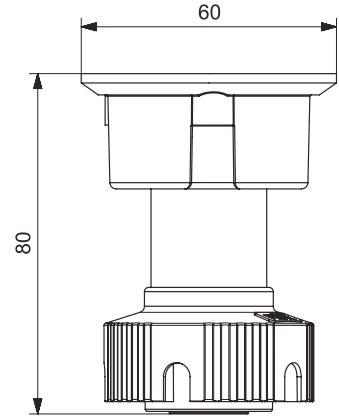


Kod / Code
123-00-0080-01-XXX

eurolflex
by kapsan

8 cm Baza Ayağı / 8 cm Plinth Leg

Baza Ayakları / Plinth Legs



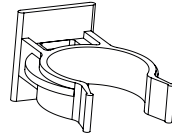
Dikkat / Warning: Kullanılabilir Klipsler / Usable Clipses

Kod / Code:


143-01-0000-01-XXX

143-02-0000-01-XXX

143-03-0000-01-XXX



Paketleme Özellikleri / Packing Specifications

KOD Code			
	Kutu İçi Adedi In-Box Piece(Pcs)	1 KUTU AĞIRLIK 1 Bpx Weight(kg)	ENxBOYxYÜKSEKLİK Width*Length*Height(cm)
123-00-0080-01-XXX	250	10	40x60x32

Notlar/ Notes

Malzemeler

PP (Polypropilen) ve diğer istenen malzemeleri lütfen sorunuz

Yüzeyleri

Siyah ve beyaz olarak iki çeşit, isteğe bağlı farklı renk uygulamaları için lütfen sorunuz.

Ekstralar

Dökme veya Montajlı olarak 4 baza ayağı ve 2 klips şeklinde paket yapılmaktadır.

Materials

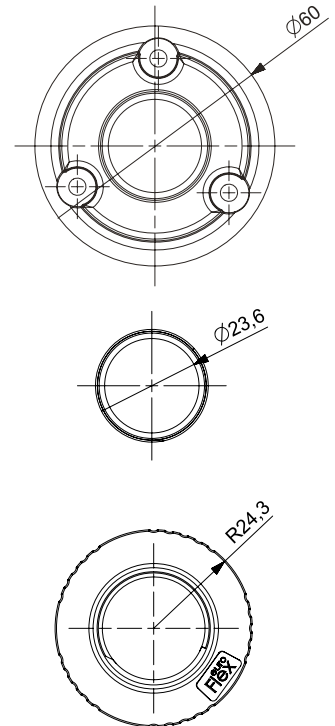
Please ask for PP(Polypropilen) and other materials required.

Surface Coatings

Two types as Black and White. Please ask for other colour applications required.

Extras

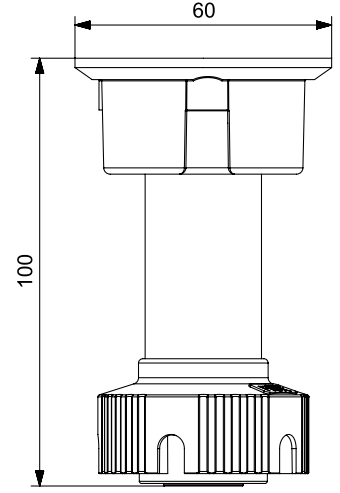
Packed as 4 plinth legs and 2 clips, in bulk or assembled.



Kod / Code
123-00-0100-01-XXX

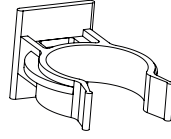
eurolflex
by kapsan

10 cm Baza Ayağı / 10 cm Plinth Leg




Dikkat / Warning: Kullanılabilir Klipsler / Usable Clipses

Kod / Code:
143-01-0000-01-XXX
143-02-0000-01-XXX
143-03-0000-01-XXX



Paketleme Özellikleri / Packing Specifications

KOD Code			
	Kutu İçi Adedi In-Box Piece(Pcs)	1 KUTU AĞIRLIK 1 Bpx Weight(kg)	ENxBOYxYÜKSEKLİK Width*Length*Height(cm)
123-00-0100-01-XXX	250	10	40x60x32

Notlar/ Notes

Malzemeler

PP (Polypropilen) ve diğer istenen malzemeleri lütfen sorunuz

Yüzeyleri

Siyah ve beyaz olarak iki çeşit, isteğe bağlı farklı renk uygulamaları için lütfen sorunuz.

Ekstralar

Dökme veya Montajlı olarak 4 baza ayağı ve 2 klips şeklinde paket yapılmaktadır.

Materials

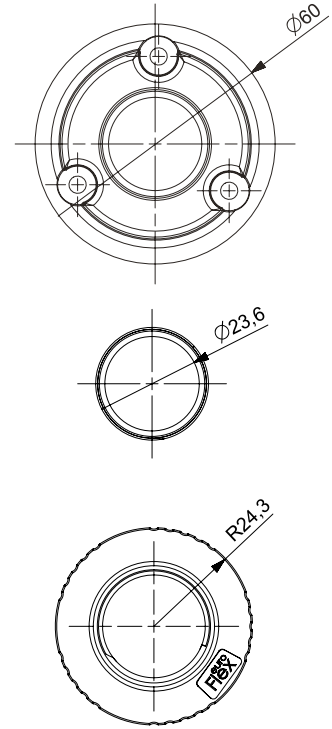
Please ask for PP(Polypropilen) and other materials required.

Surface Coatings

Two types as Black and White. Please ask for other colour applications required.

Extras

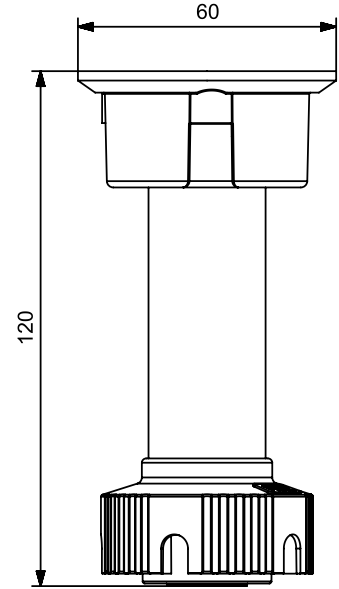
Packed as 4 plinth legs and 2 clips, in bulk or assembled.



Kod / Code
123-00-0120-01-XXX

euroflex
by kapsan

12 cm Baza Ayağı / 12 cm Plinth Leg



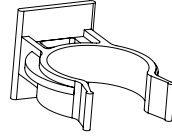
Dikkat / Warning: Kullanılabilir Klipsler / Usable Clipses

Kod / Code:


143-01-0000-01-XXX

143-02-0000-01-XXX

143-03-0000-01-XXX



Paketleme Özellikleri / Packing Specifications

KOD Code			
	Kutu İçi Adedi In-Box Piece(Pcs)	1 KUTU AĞIRLIK 1 Bpx Weight(kg)	ENxBOYxYÜKSEKLİK Width*Length*Height(cm)
123-00-0120-01-XXX	250	11	40x60x32

Notlar/ Notes

Malzemeler

PP (Polypropilen) ve diğer istenen malzemeleri lütfen sorunuz

Yüzeyleri

Siyah ve beyaz olarak iki çeşit, isteğe bağlı farklı renk uygulamaları için lütfen sorunuz.

Ekstralar

Dökme veya Montajlı olarak 4 baza ayağı ve 2 klips şeklinde paket yapılmaktadır.

Materials

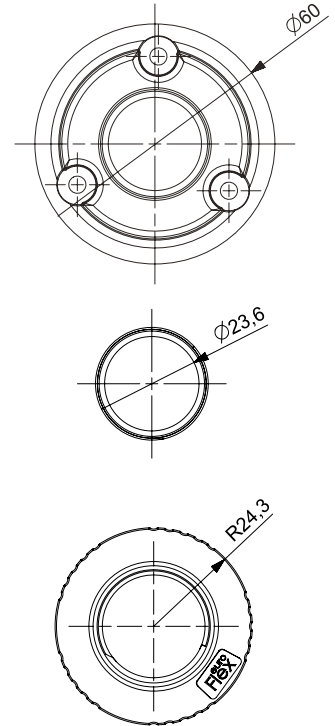
Please ask for PP(Polypropilen) and other materials required.

Surface Coatings

Two types as Black and White. Please ask for other colour applications required.

Extras

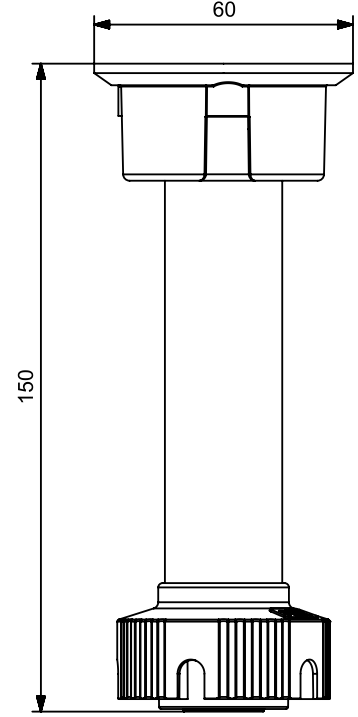
Packed as 4 plinth legs and 2 clips, in bulk or assembled.



Kod / Code
123-00-0150-01-XXX

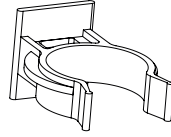
eurollex
by kapsan

15 cm Baza Ayağı / 15 cm Plinth Leg




Dikkat / Warning: Kullanılabilir Klipsler / Usable Clipses

Kod / Code:
143-01-0000-01-XXX
143-02-0000-01-XXX
143-03-0000-01-XXX



Paketleme Özellikleri / Packing Specifications

KOD Code			
	Kutu İçi Adedi In-Box Piece(Pcs)	1 KUTU AĞIRLIK 1 Bpx Weight(kg)	ENxBOYxYÜKSEKLİK Width*Length*Height(cm)
123-00-0150-01-XXX	250	13	40x60x36

Notlar/ Notes

Malzemeler

PP (Polypropilen) ve diğer istenen malzemeleri lütfen sorunuz

Materials

Please ask for PP(Polypropilen) and other materials required.

Yüzeyleri

Siyah ve beyaz olarak iki çeşit, isteğe bağlı farklı renk uygulamaları için lütfen sorunuz.

Surface Coatings

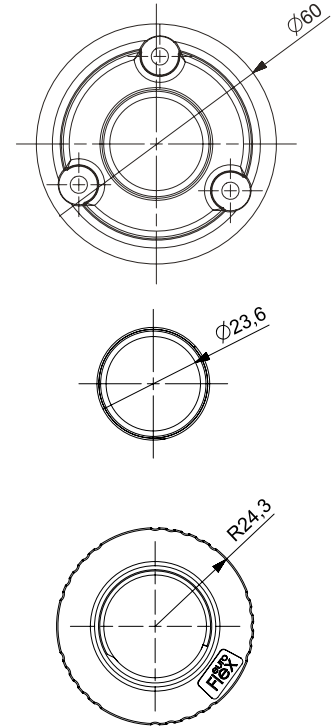
Two types as Black and White. Please ask for other colour applications required.

Ekstralar

Dökme veya Montajlı olarak 4 baza ayağı ve 2 klips şeklinde paket yapılmaktadır.

Extras

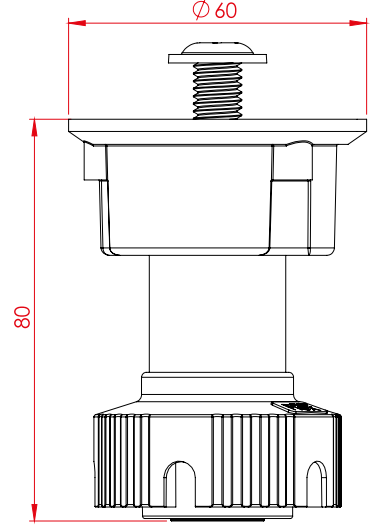
Packed as 4 plinth legs and 2 clips, in bulk or assembled.



Kod / Code
124-00-0080-01-XXX

euroflex
by kapsan

8 cm Vidalı Baza Ayağı / 8 cm Plinth Leg With Screw



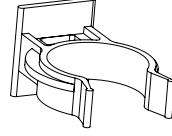
Dikkat / Warning: Kullanılabilir Klipsler / Usable Clipses

Kod / Code:


143-01-0000-01-XXX

143-02-0000-01-XXX

143-03-0000-01-XXX



Paketleme Özellikleri / Packing Specifications

KOD Code			
	Kutu İçi Adedi In-Box Piece(Pcs)	1 KUTU AĞIRLIK 1 Bpx Weight(kg)	ENxBOYxYÜKSEKLİK Width*Length*Height(cm)
124-00-0080-01-XXX	250	10	40x60x32

Notlar/ Notes

Malzemeler

PP (Polypropilen) ve diğer istenen malzemeleri lütfen sorunuz

Yüzeyleri

Siyah ve beyaz olarak iki çeşit, isteğe bağlı farklı renk uygulamaları için lütfen sorunuz.

Ekstralar

Dökme veya Montajlı olarak 4 baza ayağı ve 2 klips şeklinde paket yapılmaktadır.

Materials

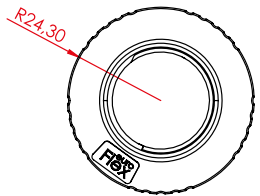
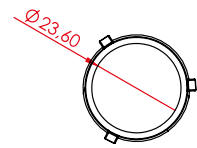
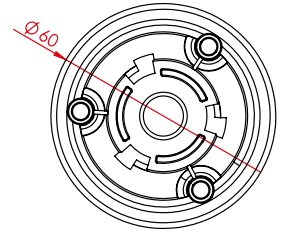
Please ask for PP(Polypropilen) and other materials required.

Surface Coatings

Two types as Black and White. Please ask for other colour applications required.

Extras

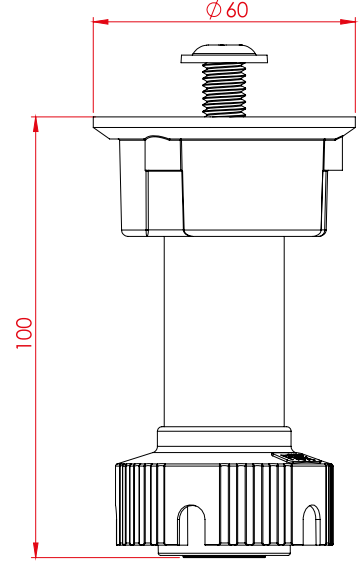
Packed as 4 plinth legs and 2 clips, in bulk or assembled.



Kod / Code
124-00-0100-01-XXX

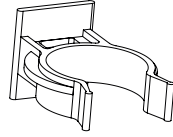
eurolflex
by kapsan

10 cm Vidalı Baza Ayağı / 10 cm Plinth Leg With Screw




Dikkat / Warning: Kullanılabilir Klipsler / Usable Clipses

Kod / Code:
143-01-0000-01-XXX
143-02-0000-01-XXX
143-03-0000-01-XXX



Paketleme Özellikleri / Packing Specifications

KOD Code			
	Kutu İçi Adedi In-Box Piece(Pcs)	1 KUTU AĞIRLIK 1 Bpx Weight(kg)	ENxBOYxYÜKSEKLİK Width*Length*Height(cm)
124-00-0100-01-XXX	250	11	40x60x32

Notlar/ Notes

Malzemeler

PP (Polypropilen) ve diğer istenen malzemeleri lütfen sorunuz

Yüzeyleri

Siyah ve beyaz olarak iki çeşit, isteğe bağlı farklı renk uygulamaları için lütfen sorunuz.

Ekstralar

Dökme veya Montajlı olarak 4 baza ayağı ve 2 klips şeklinde paket yapılmaktadır.

Materials

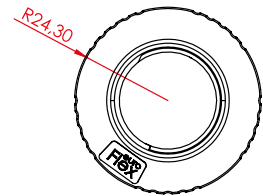
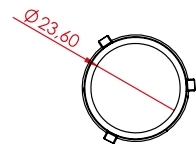
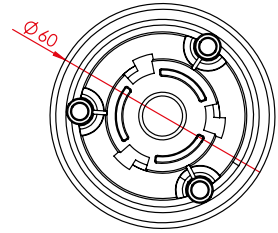
Please ask for PP(Polypropilen) and other materials required.

Surface Coatings

Two types as Black and White. Please ask for other colour applications required.

Extras

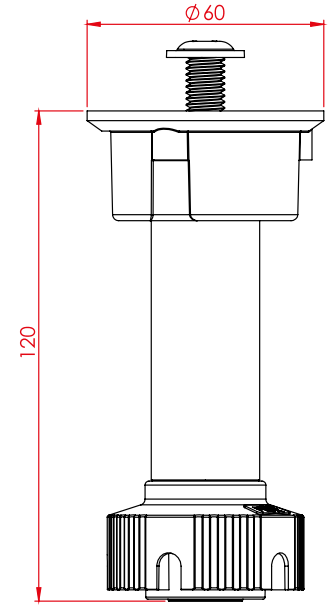
Packed as 4 plinth legs and 2 clips, in bulk or assembled.



Kod / Code
124-00-0120-01-XXX

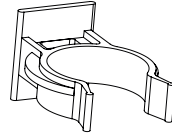
eurolflex
by kapsan

12 cm Vidalı Baza Ayağı / 12 cm Plinth Leg With Screw




Dikkat / Warning: Kullanılabilir Klipsler / Usable Clipses

Kod / Code:
143-01-0000-01-XXX
143-02-0000-01-XXX
143-03-0000-01-XXX



Paketleme Özellikleri / Packing Specifications

KOD Code			
	Kutu İçi Adedi In-Box Piece(Pcs)	1 KUTU AĞIRLIK 1 Bpx Weight(kg)	ENxBOYxYÜKSEKLİK Width*Length*Height(cm)
124-00-0120-01-XXX	250	11	40x60x32

Notlar/ Notes

Malzemeler

PP (Polypropilen) ve diğer istenen malzemeleri lütfen sorunuz

Yüzeyleri

Siyah ve beyaz olarak iki çeşit, isteğe bağlı farklı renk uygulamaları için lütfen sorunuz.

Ekstralar

Dökme veya Montajlı olarak 4 baza ayağı ve 2 klips şeklinde paket yapılmaktadır.

Materials

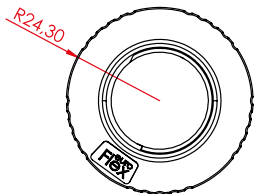
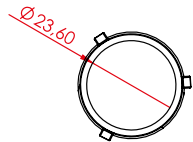
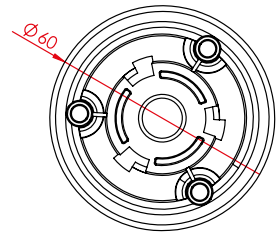
Please ask for PP(Polypropilen) and other materials required.

Surface Coatings

Two types as Black and White. Please ask for other colour applications required.

Extras

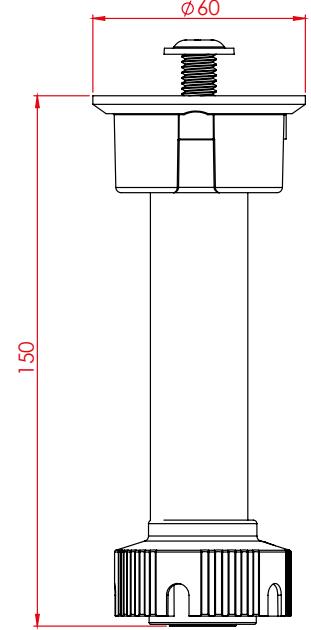
Packed as 4 plinth legs and 2 clips, in bulk or assembled.



Kod / Code
124-00-0150-01-XXX

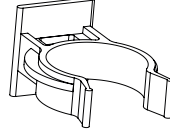
eurolflex
by kapsan

15 cm Vidalı Baza Ayağı / 15 cm Plinth Leg With Screw




Dikkat / Warning: Kullanılabilir Klipsler / Usable Clipses

Kod / Code:
143-01-0000-01-XXX
143-02-0000-01-XXX
143-03-0000-01-XXX



Paketleme Özellikleri / Packing Specifications

KOD Code			
	Kutu İçi Adedi In-Box Piece(Pcs)	1 KUTU AĞIRLIK 1 Bpx Weight(kg)	ENxBOYxYÜKSEKLİK Width*Length*Height(cm)
124-00-0150-01-XXX	250	13,5	40x60x36

Notlar/ Notes

Malzemeler

PP (Polypropilen) ve diğer istenen malzemeleri lütfen sorunuz

Materials

Please ask for PP(Polypropilen) and other materials required.

Yüzeyleri

Siyah ve beyaz olarak iki çeşit, isteğe bağlı farklı renk uygulamaları için lütfen sorunuz.

Surface Coatings

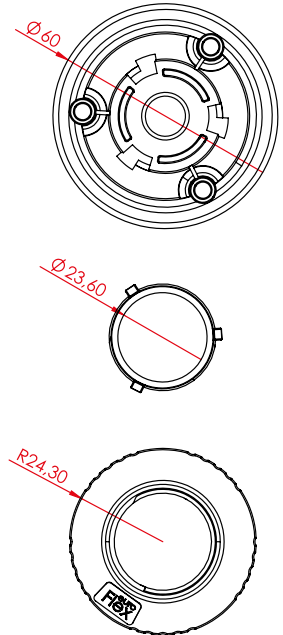
Two types as Black and White. Please ask for other colour applications required.

Ekstralar

Dökme veya Montajlı olarak 4 baza ayağı ve 2 klips şeklinde paket yapılmaktadır.

Extras

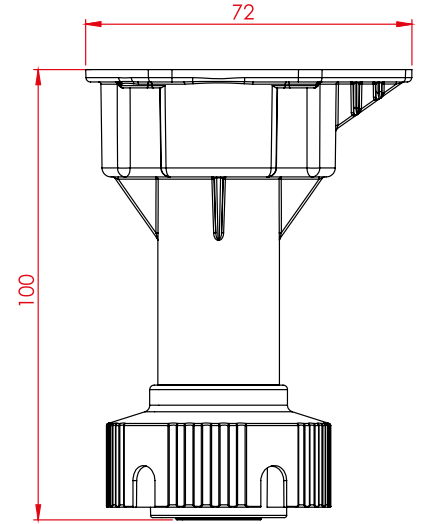
Packed as 4 plinth legs and 2 clips, in bulk or assembled.



Kod / Code
125-01-0100-01-XXX

eurolflex
by kapsan

10 cm Kulaklı Baza Ayağı / 10 cm Plinth Leg With Lug



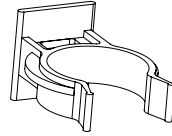
Dikkat / Warning: Kullanılabilir Klipsler / Usable Clipses

Kod / Code:


143-01-0000-01-XXX

143-02-0000-01-XXX

143-03-0000-01-XXX



Paketleme Özellikleri / Packing Specifications

KOD Code			
	Kutu İçi Adedi In-Box Piece(Pcs)	1 KUTU AĞIRLIK 1 Bpx Weight(kg)	ENxBOYxYÜKSEKLİK Width*Length*Height(cm)
125-01-0100-01-XXX	250	10	40x60x32

Notlar/ Notes

Malzemeler

PP (Polypropilen) ve diğer istenen malzemeleri lütfen sorunuz

Yüzeyleri

Siyah ve beyaz olarak iki çeşit, isteğe bağlı farklı renk uygulamaları için lütfen sorunuz.

Ekstralar

Dökme veya Montajlı olarak 4 baza ayağı ve 2 klips şeklinde paket yapılmaktadır.

Materials

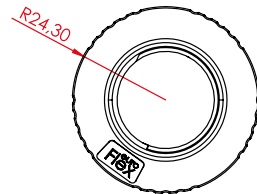
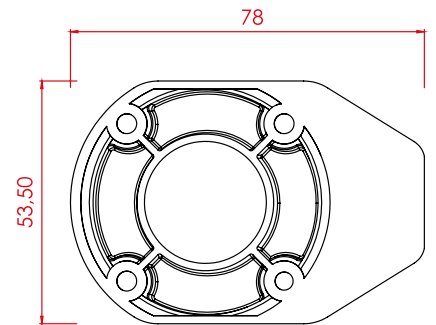
Please ask for PP(Polypropilen) and other materials required.

Surface Coatings

Two types as Black and White. Please ask for other colour applications required.

Extras

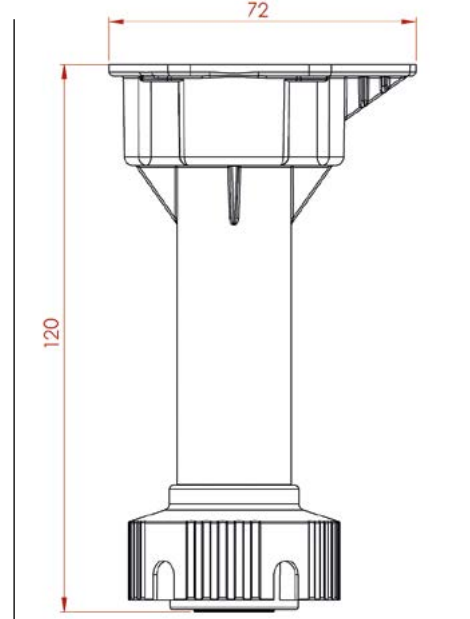
Packed as 4 plinth legs and 2 clips, in bulk or assembled.



Kod / Code
125-01-0120-01-XXX

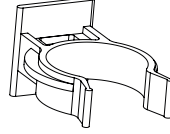
eurolflex
by kapsan

12 cm Kulaklı Baza Ayağı / 12 cm Plinth Leg With Lug




Dikkat / Warning: Kullanılabilir Klipsler / Usable Clipses

Kod / Code:
143-01-0000-01-XXX
143-02-0000-01-XXX
143-03-0000-01-XXX



Paketleme Özellikleri / Packing Specifications

KOD Code			
	Kutu İçi Adedi In-Box Piece(Pcs)	1 KUTU AĞIRLIK 1 Bpx Weight(kg)	ENxBOYxYÜKSEKLİK Width*Length*Height(cm)
125-01-0120-01-XXX	250	10,5	40x60x32

Notlar/ Notes

Malzemeler

PP (Polypropilen) ve diğer istenen malzemeleri lütfen sorunuz

Yüzeyleri

Siyah ve beyaz olarak iki çeşit, isteğe bağlı farklı renk uygulamaları için lütfen sorunuz.

Ekstralar

Dökme veya Montajlı olarak 4 baza ayağı ve 2 klips şeklinde paket yapılmaktadır.

Materials

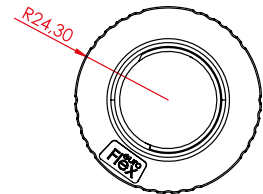
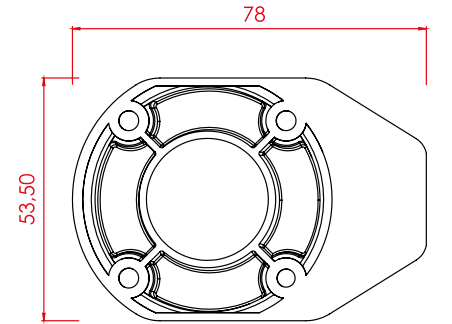
Please ask for PP(Polypropilen) and other materials required.

Surface Coatings

Two types as Black and White. Please ask for other colour applications required.

Extras

Packed as 4 plinth legs and 2 clips, in bulk or assembled.

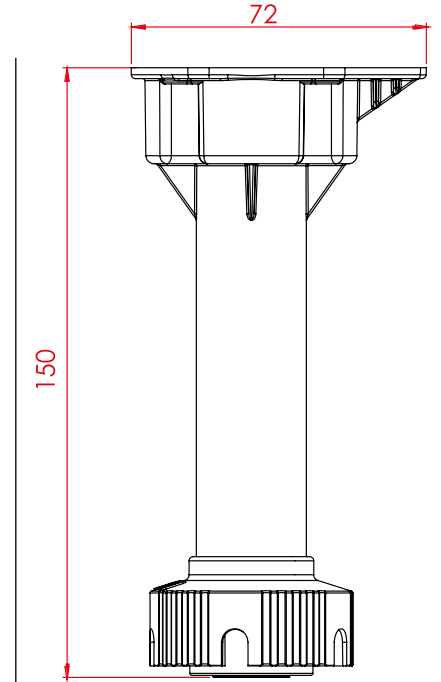


Kod / Code
125-01-0150-01-XXX

euroflex
by kapsan

15 cm Kulaklı Baza Ayağı / 15 cm Plinth Leg With Lug

Baza Ayakları / Plinth Legs



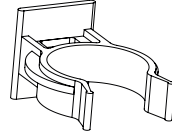
Dikkat / Warning: Kullanılabilir Klipsler / Usable Clipses

Kod / Code:


143-01-0000-01-XXX

143-02-0000-01-XXX

143-03-0000-01-XXX



Paketleme Özellikleri / Packing Specifications

KOD Code			
	Kutu İçi Adedi In-Box Piece(Pcs)	1 KUTU AĞIRLIK 1 Bpx Weight(kg)	ENxBOYxYÜKSEKLİK Width*Length*Height(cm)
125-01-0150-01-XX	250	12	40x60x36

Notlar/ Notes

Malzemeler

PP (Polypropilen) ve diğer istenen malzemeleri lütfen sorunuz

Yüzeyleri

Siyah ve beyaz olarak iki çeşit, isteğe bağlı farklı renk uygulamaları için lütfen sorunuz.

Ekstralar

Dökme veya Montajlı olarak 4 baza ayağı ve 2 klips şeklinde paket yapılmaktadır.

Materials

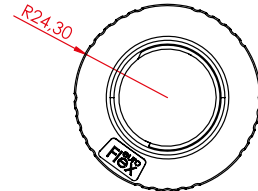
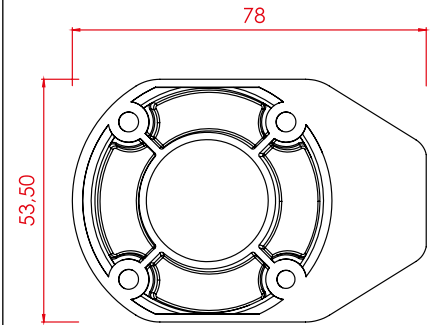
Please ask for PP(Polypropilen) and other materials required.

Surface Coatings

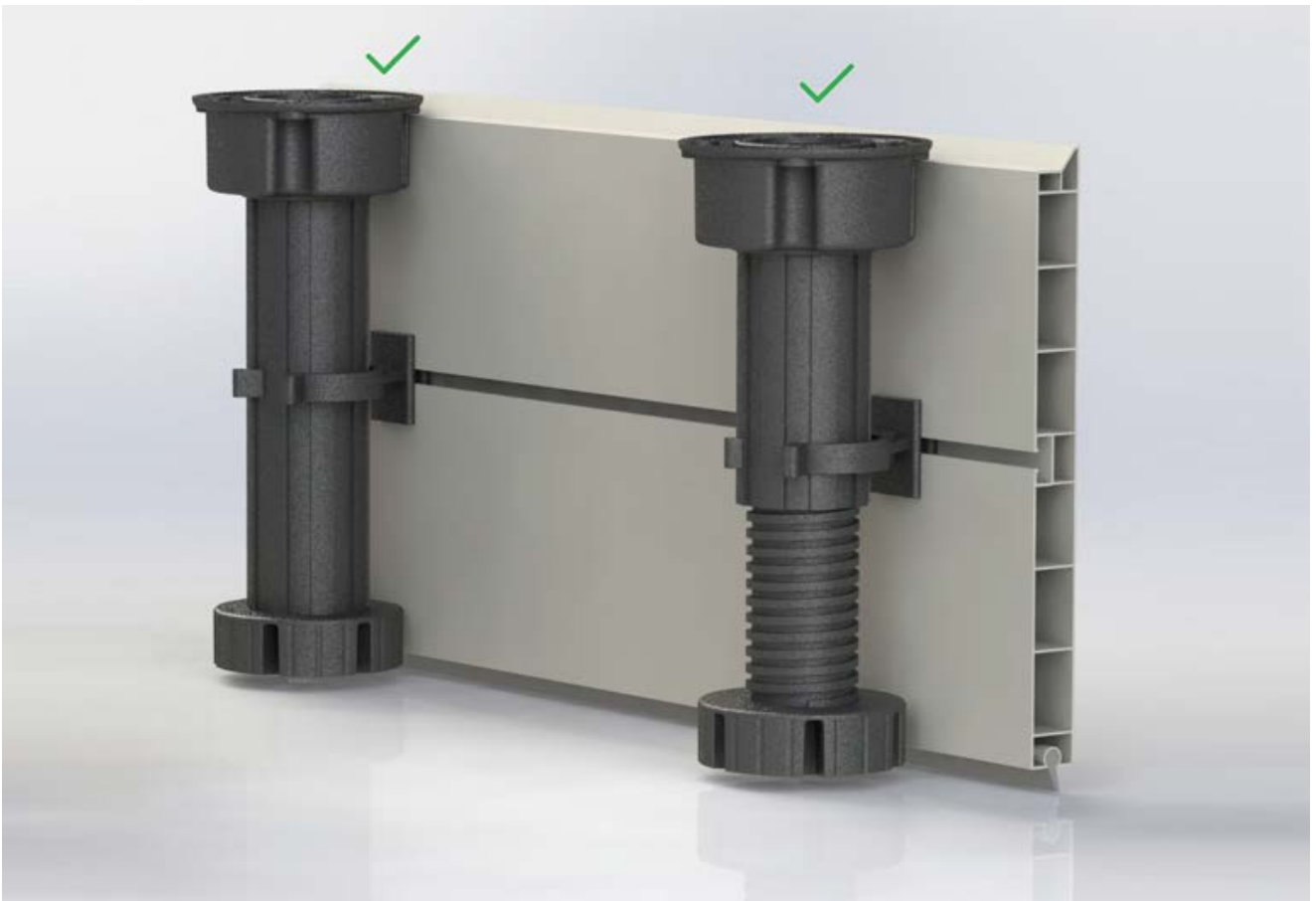
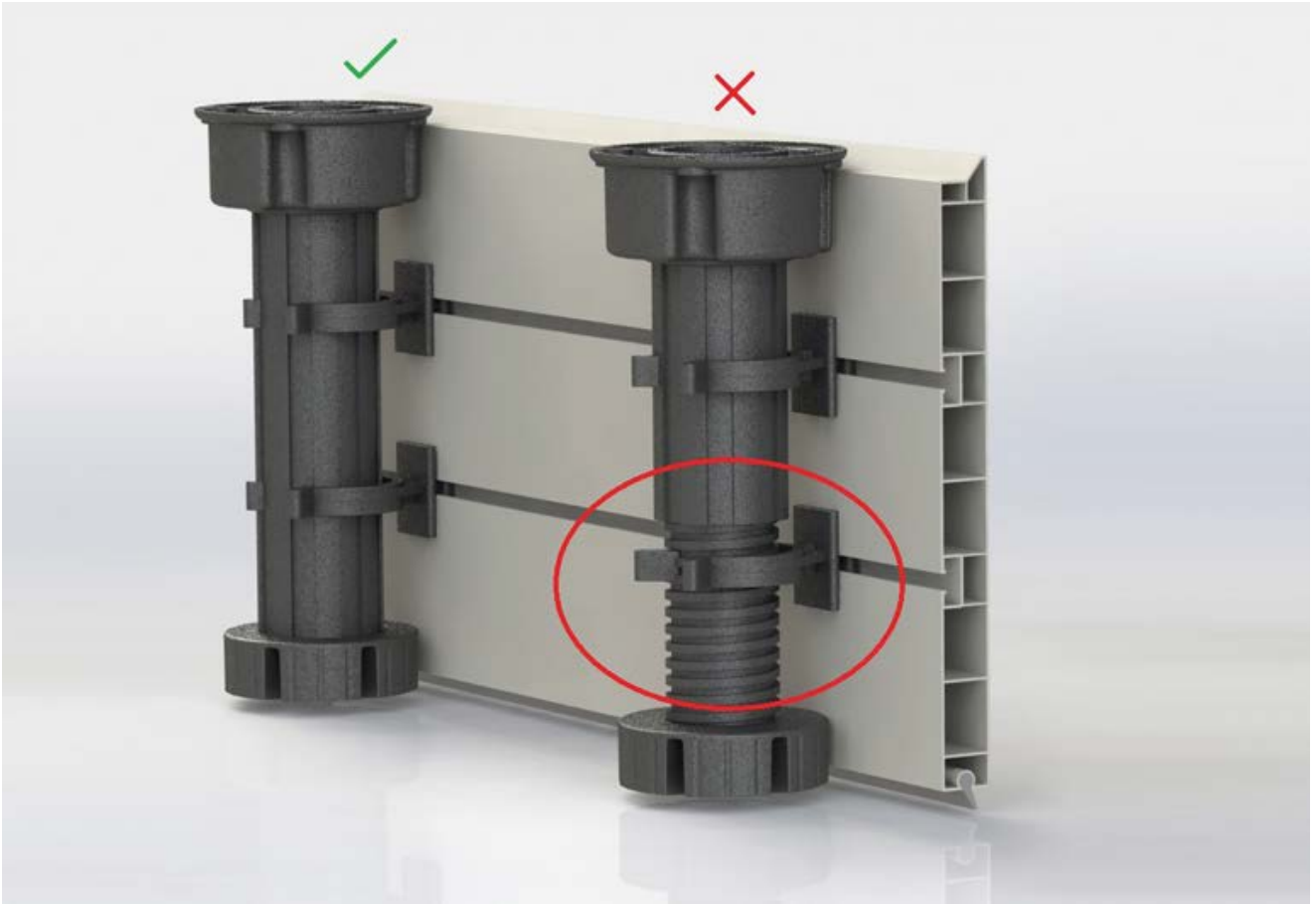
Two types as Black and White. Please ask for other colour applications required.

Extras

Packed as 4 plinth legs and 2 clips, in bulk or assembled.



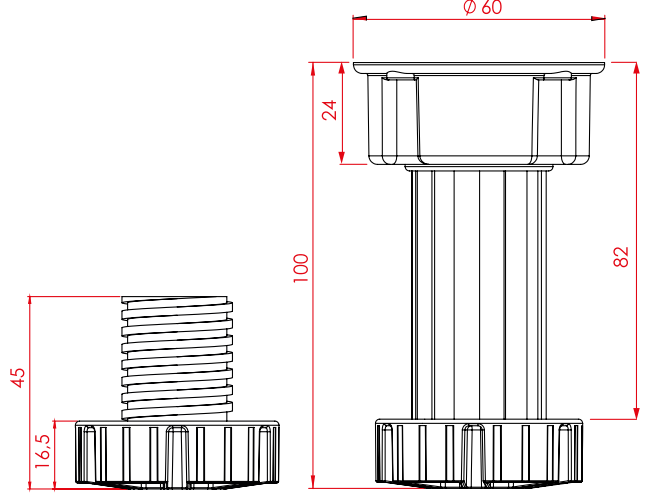
Dikkat / Caution!



Kod / Code
126-01-0100-01-XXX

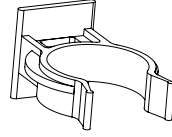
eurolflex
by kapsan

10 cm Baza Ayağı / 10 cm Plinth Leg




Dikkat / Warning: Kullanılabilir Klipsler / Usable Clipses

Kod / Code:
144-01-0000-01-XXX
144-02-0000-01-XXX
144-03-0000-01-XXX



Paketleme Özellikleri / Packing Specifications

KOD Code			
	Kutu İçi Adedi In-Box Piece (Pcs)	1 KUTU AĞIRLIK 1 Bpx Weight (kg)	ENxBOYxYÜKSEKLİK Width*Length*Height (cm)
126-01-0100-01-XXX	250	11	40x60x32

Notlar/ Notes

Malzemeler

PP (Polypropilen) ve diğer istenen malzemeleri lütfen sorunuz

Yüzeyleri

Siyah ve beyaz olarak iki çeşit, isteğe bağlı farklı renk uygulamaları için lütfen sorunuz.

Ekstralar

Dökme veya Montajlı olarak 4 baza ayağı ve 2 klips şeklinde paket yapılmaktadır.

Materials

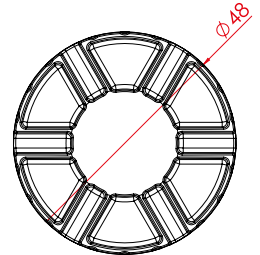
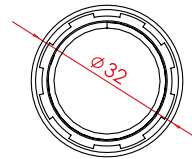
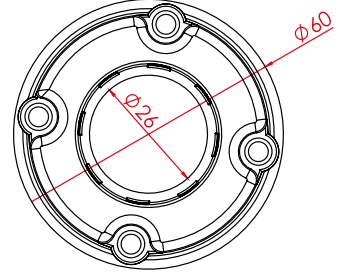
Please ask for PP (Polypropilen) and other materials required.

Surface Coatings

Two types as Black and White. Please ask for other colour applications required.

Extras

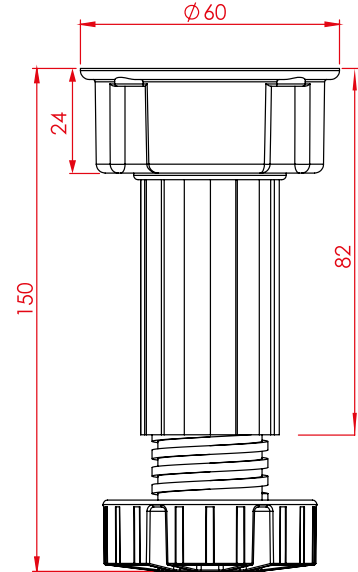
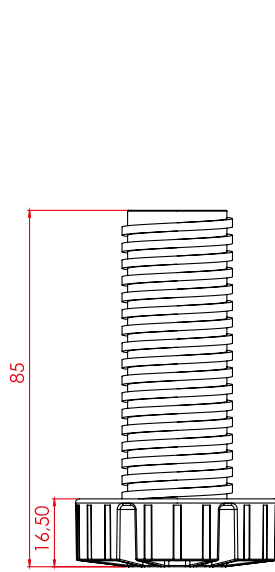
Packed as 4 plinth legs and 2 clips, in bulk or assembled.



Kod / Code
126-01-0000-01-XXX

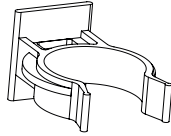
eurolflex
by kapsan

10-15 cm Dahili Ayarlanabilir Baza Ayağı / 10-15 cm Built-in Adjustable Plinth Leg




Dikkat / Warning: Kullanılabilir Klipsler / Usable Clipses

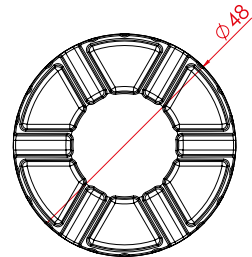
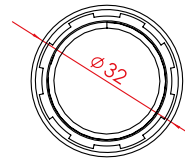
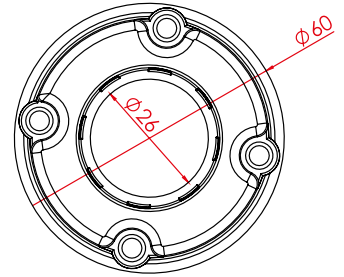
Kod / Code:
144-01-0000-01-XXX
144-02-0000-01-XXX
144-03-0000-01-XXX



Paketleme Özellikleri / Packing Specifications

KOD Code			
	Kutu İçi Adedi In-Box Piece(Pcs)	1 KUTU AĞIRLIK 1 Bpx Weight(kg)	ENxBOYxYÜKSEKLİK Width*Length*Height(cm)
126-01-0000-01-XXX	250	12,5	40x60x36

Notlar/ Notes



Malzemeler

PP (Polypropilen) ve diğer istenen malzemeleri lütfen sorunuz

Materials

Please ask for PP(Polypropilen) and other materials required.

Yüzeyleri

Siyah ve beyaz olarak iki çeşit, isteğe bağlı farklı renk uygulamaları için lütfen sorunuz.

Surface Coatings

Two types as Black and White. Please ask for other colour applications required.

Ekstralar

Dökme veya Montajlı olarak 4 baza ayağı ve 2 klips şeklinde paket yapılmaktadır.

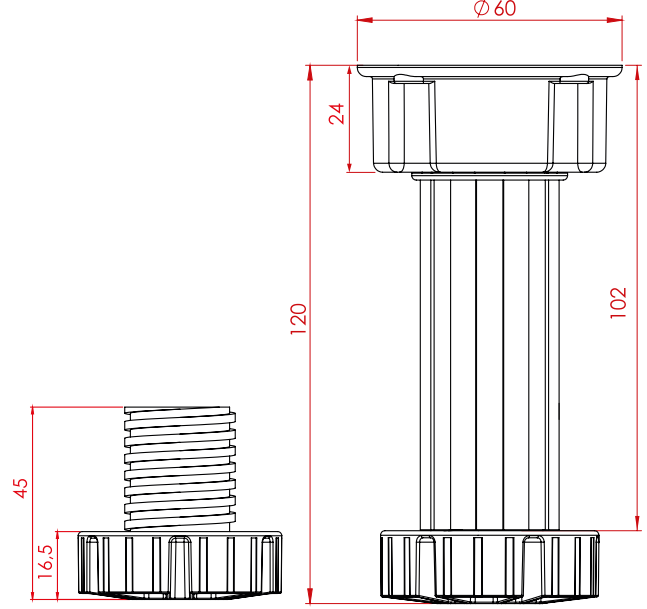
Extras

Packed as 4 plinth legs and 2 clips, in bulk or assembled.

Kod / Code
126-01-0120-01-XXX

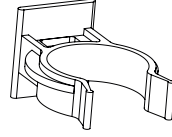
euroflex
by kapsan

12 cm Baza Ayağı / 12 cm Plinth Leg




Dikkat / Warning: Kullanılabilir Klipsler / Usable Clipses

Kod / Code:
144-01-0000-01-XXX
144-02-0000-01-XXX
144-03-0000-01-XXX



Paketleme Özellikleri / Packing Specifications

KOD Code			
	Kutu İçi Adedi In-Box Piece(Pcs)	1 KUTU AĞIRLIK 1 Bpx Weight(kg)	ENxBOYxYÜKSEKLİK Width*Length*Height(cm)
126-01-0120-01-XXX	250	11	40x60x36

Notlar/ Notes

Malzemeler

PP (Polypropilen) ve diğer istenen malzemeleri lütfen sorunuz

Yüzeyleri

Siyah ve beyaz olarak iki çeşit, isteğe bağlı farklı renk uygulamaları için lütfen sorunuz.

Ekstralar

Dökme veya Montajlı olarak 4 baza ayağı ve 2 klips şeklinde paket yapılmaktadır.

Materials

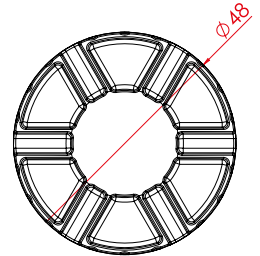
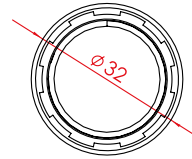
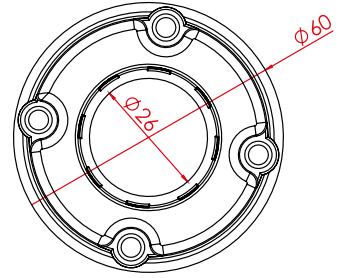
Please ask for PP(Polypropilen) and other materials required.

Surface Coatings

Two types as Black and White. Please ask for other colour applications required.

Extras

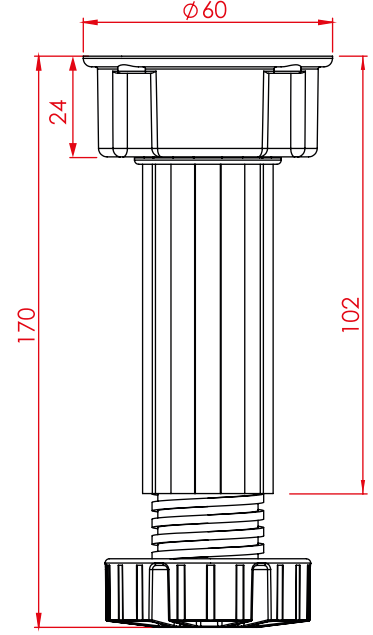
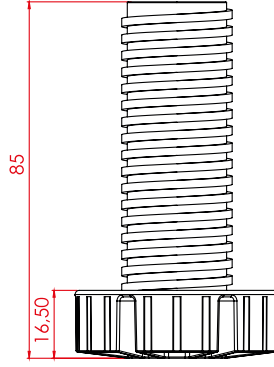
Packed as 4 plinth legs and 2 clips, in bulk or assembled.



Kod / Code
126-03-0000-01-XXX

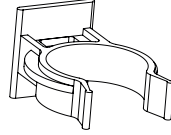
euroflex
by kapsan

12-17 cm Dahili Ayarlanabilir Baza Ayağı / 12-17 cm Built-in Adjustable Plinth Leg




Dikkat / Warning: Kullanılabilir Klipsler / Usable Clipses

Kod / Code:
144-01-0000-01-XXX
144-02-0000-01-XXX
144-03-0000-01-XXX



Paketleme Özellikleri / Packing Specifications

KOD Code			
	Kutu İçi Adedi In-Box Piece(Pcs)	1 KUTU AĞIRLIK 1 Bpx Weight(kg)	ENxBOYxYÜKSEKLİK Width*Length*Height(cm)
126-03-0000-01-XXX	250	12,5	40x60x42

Notlar/ Notes

Malzemeler

PP (Polypropilen) ve diğer istenen malzemeleri lütfen sorunuz

Yüzeyleri

Siyah ve beyaz olarak iki çeşit, isteğe bağlı farklı renk uygulamaları için lütfen sorunuz.

Ekstralar

Dökme veya Montajlı olarak 4 baza ayağı ve 2 klips şeklinde paket yapılmaktadır.

Materials

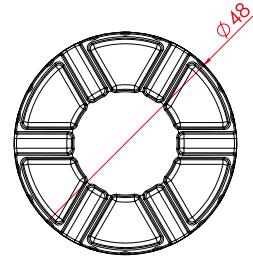
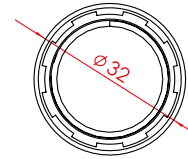
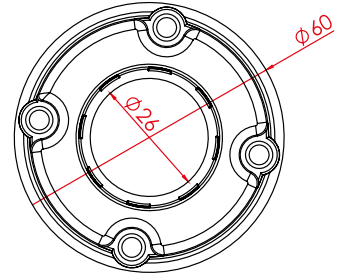
Please ask for PP(Polypropilen) and other materials required.

Surface Coatings

Two types as Black and White. Please ask for other colour applications required.

Extras

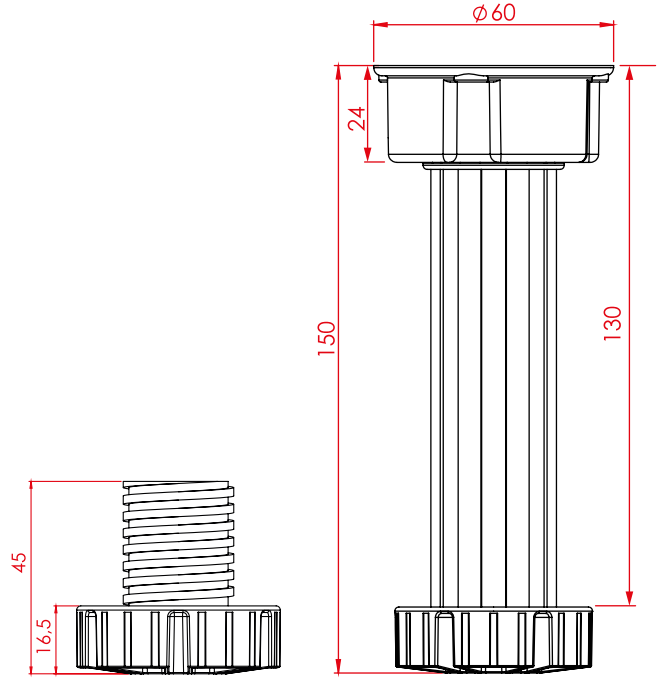
Packed as 4 plinth legs and 2 clips, in bulk or assembled.



Kod / Code
126-01-0150-01-XXX

eurolflex
by kapsan

15 cm Baza Ayağı / 15 cm Plinth Leg



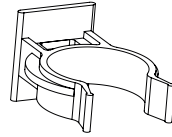
Dikkat / Warning: Kullanılabilir Klipsler / Usable Clipses

Kod / Code:


144-01-0000-01-XXX

144-02-0000-01-XXX

144-03-0000-01-XXX



Paketleme Özellikleri / Packing Specifications

KOD Code			
	Kutu İçi Adedi In-Box Piece(Pcs)	1 KUTU AĞIRLIK 1 Bpx Weight(kg)	ENxBOYxYÜKSEKLİK Width*Length*Height(cm)
126-01-0150-01-XXX	250	12	40x60x42

Notlar/ Notes

Malzemeler

PP (Polypropilen) ve diğer istenen malzemeleri lütfen sorunuz

Yüzeyleri

Siyah ve beyaz olarak iki çeşit, isteğe bağlı farklı renk uygulamaları için lütfen sorunuz.

Ekstralar

Dökme veya Montajlı olarak 4 baza ayağı ve 2 klips şeklinde paket yapılmaktadır.

Materials

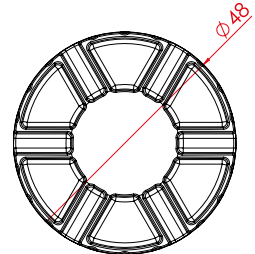
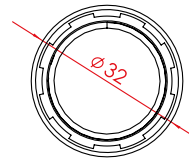
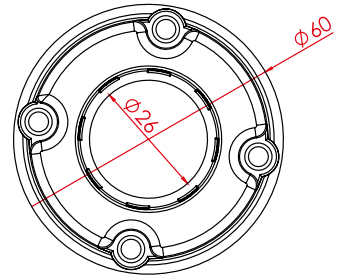
Please ask for PP(Polypropilen) and other materials required.

Surface Coatings

Two types as Black and White. Please ask for other colour applications required.

Extras

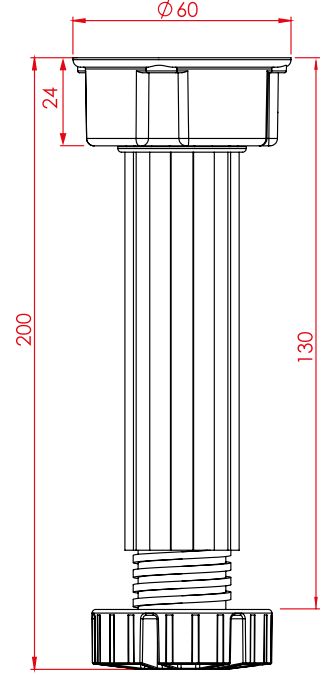
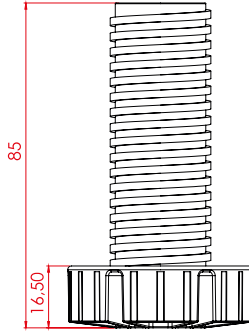
Packed as 4 plinth legs and 2 clips, in bulk or assembled.



Kod / Code
126-02-0000-01-XXX

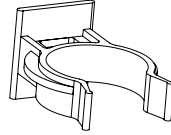
eurolflex
by kapsan

15-20 cm Dahili Ayarlanabilir Baza Ayağı / 15-20 cm Built-in Adjustable Plinth Leg




Dikkat / Warning: Kullanılabilir Klipsler / Usable Clipses

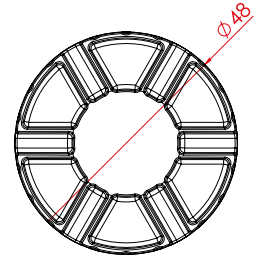
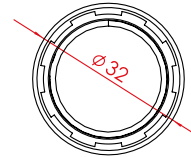
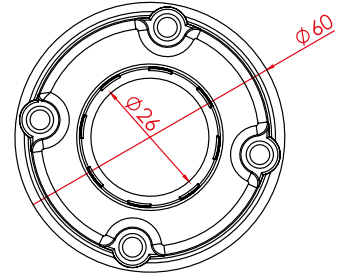
Kod / Code:
144-01-0000-01-XXX
144-02-0000-01-XXX
144-03-0000-01-XXX



Paketleme Özellikleri / Packing Specifications

KOD Code			
	Kutu İçi Adedi In-Box Piece(Pcs)	1 KUTU AĞIRLIK 1 Bpx Weight(kg)	ENxBOYxYÜKSEKLİK Width*Length*Height(cm)
126-02-0000-01-XXX	250	13,5	40x60x45

Notlar/ Notes



Malzemeler

PP (Polypropilen) ve diğer istenen malzemeleri lütfen sorunuz

Materials

Please ask for PP(Polypropilen) and other materials required.

Yüzeyleri

Siyah ve beyaz olarak iki çeşit, isteğe bağlı farklı renk uygulamaları için lütfen sorunuz.

Surface Coatings

Two types as Black and White. Please ask for other colour applications required.

Ekstralar

Dökme veya Montajlı olarak 4 baza ayağı ve 2 klips şeklinde paket yapılmaktadır.

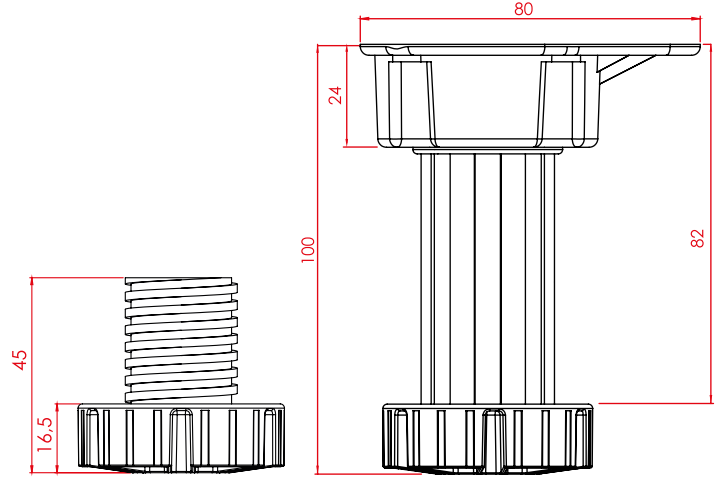
Extras

Packed as 4 plinth legs and 2 clips, in bulk or assembled.

Kod / Code
127-01-0100-01-XXX

euroflex
by kapsan

10 cm Baza Ayağı / 10 cm Plinth Leg



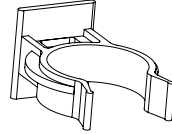
Dikkat / Warning: Kullanılabilir Klipsler / Usable Clipses

Kod / Code:


144-01-0000-01-XXX

144-02-0000-01-XXX

144-03-0000-01-XXX



Paketleme Özellikleri / Packing Specifications

KOD Code			
	Kutu İçi Adedi In-Box Piece (Pcs)	1 KUTU AĞIRLIK 1 Bpx Weight (kg)	ENxBOYxYÜKSEKLİK Width*Length*Height (cm)
127-01-0100-01-XXX	250	11	40x60x32

Notlar/ Notes

Malzemeler

PP (Polypropilen) ve diğer istenen malzemeleri lütfen sorunuz

Yüzeyleri

Siyah ve beyaz olarak iki çeşit, isteğe bağlı farklı renk uygulamaları için lütfen sorunuz.

Ekstralar

Dökme veya Montajlı olarak 4 baza ayağı ve 2 klips şeklinde paket yapılmaktadır.

Materials

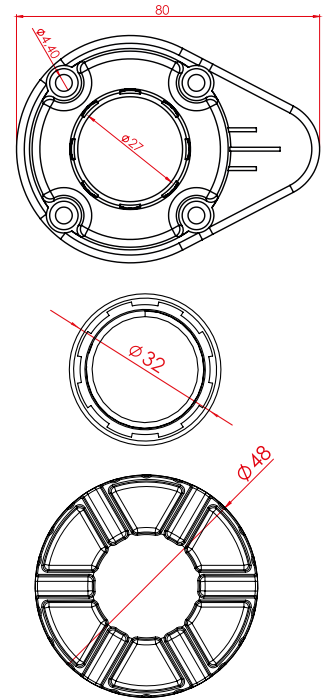
Please ask for PP (Polypropilen) and other materials required.

Surface Coatings

Two types as Black and White. Please ask for other colour applications required.

Extras

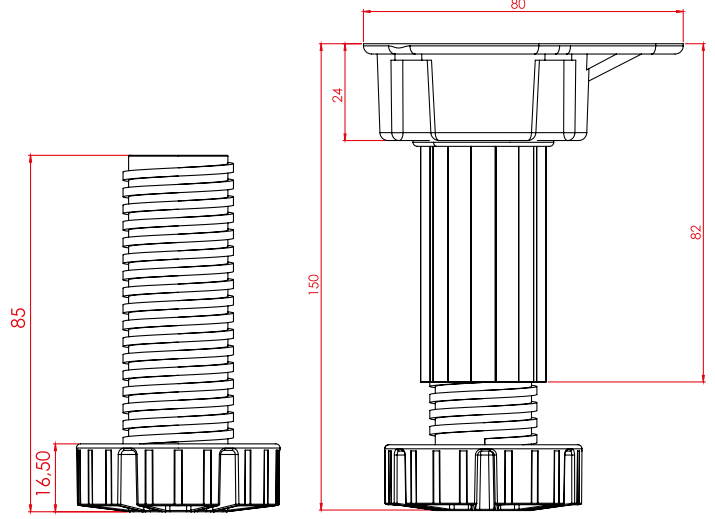
Packed as 4 plinth legs and 2 clips, in bulk or assembled.



Kod / Code
127-01-0000-01-XXX

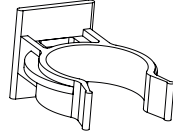
euroflex
by kapsan

10-15 cm Dahili Ayarlanabilir Baza Ayağı / 10-15 cm Built-in Adjustable Plinth Leg




Dikkat / Warning: Kullanılabilir Klipsler / Usable Clipses

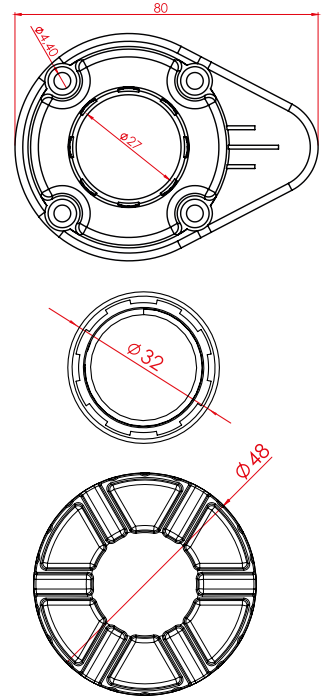
Kod / Code:
144-01-0000-01-XXX
144-02-0000-01-XXX
144-03-0000-01-XXX



Paketleme Özellikleri / Packing Specifications

KOD Code			
	Kutu İçi Adedi In-Box Piece(Pcs)	1 KUTU AĞIRLIK 1 Bpx Weight(kg)	ENxBOYxYÜKSEKLİK Width*Length*Height(cm)
127-01-0000-01-XXX	250	12,5	40x60x36

Notlar/ Notes



Malzemeler

PP (Polypropilen) ve diğer istenen malzemeleri lütfen sorunuz

Materials

Please ask for PP(Polypropilen) and other materials required.

Yüzeyleri

Siyah ve beyaz olarak iki çeşit, isteğe bağlı farklı renk uygulamaları için lütfen sorunuz.

Surface Coatings

Two types as Black and White. Please ask for other colour applications required.

Ekstralar

Dökme veya Montajlı olarak 4 baza ayağı ve 2 klips şeklinde paket yapılmaktadır.

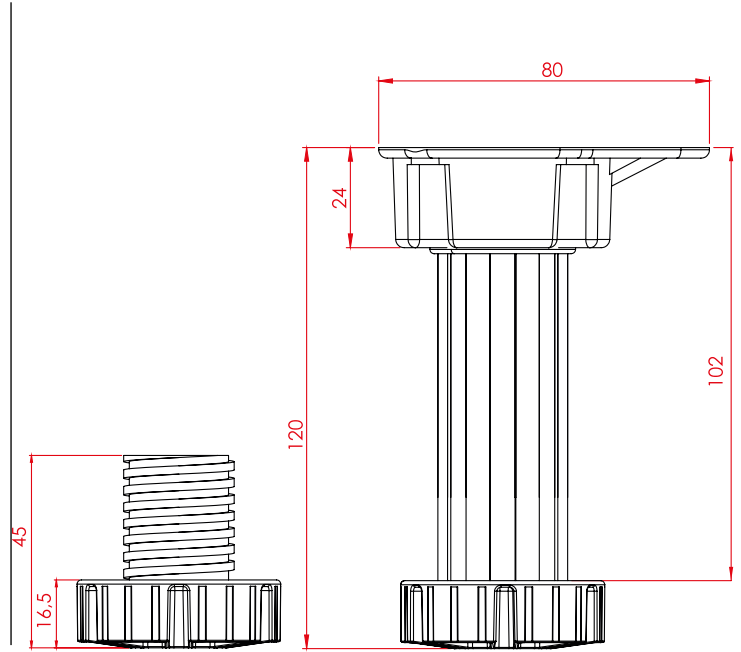
Extras

Packed as 4 plinth legs and 2 clips, in bulk or assembled.

Kod / Code
127-01-0120-01-XXX

eurolflex
by kapsan

12 cm Baza Ayağı / 12 cm Plinth Leg



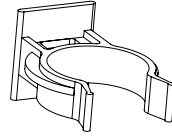
Dikkat / Warning: Kullanılabilir Klipsler / Usable Clipses

Kod / Code:


144-01-0000-01-XXX

144-02-0000-01-XXX

144-03-0000-01-XXX



Paketleme Özellikleri / Packing Specifications

KOD Code			
	Kutu İçi Adedi In-Box Piece(Pcs)	1 KUTU AĞIRLIK 1 Bpx Weight(kg)	ENxBOYxYÜKSEKLİK Width*Length*Height(cm)
127-01-0120-01-XXX	250	11	40x60x36

Notlar/ Notes

Malzemeler

PP (Polypropilen) ve diğer istenen malzemeleri lütfen sorunuz

Yüzeyleri

Siyah ve beyaz olarak iki çeşit, isteğe bağlı farklı renk uygulamaları için lütfen sorunuz.

Ekstralar

Dökme veya Montajlı olarak 4 baza ayağı ve 2 klips şeklinde paket yapılmaktadır.

Materials

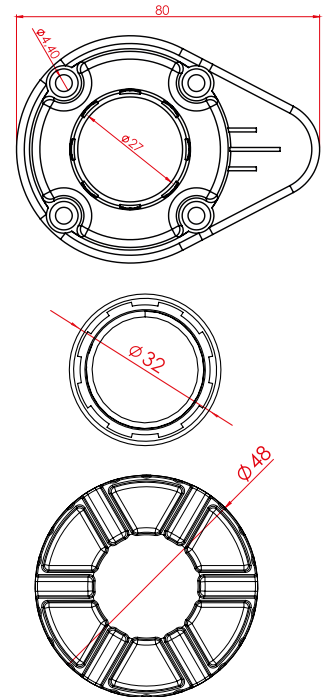
Please ask for PP(Polypropilen) and other materials required.

Surface Coatings

Two types as Black and White. Please ask for other colour applications required.

Extras

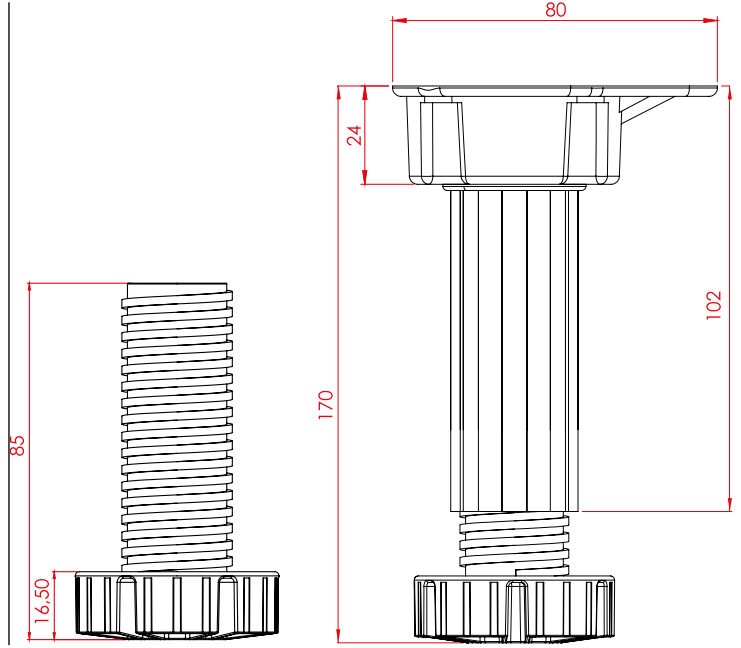
Packed as 4 plinth legs and 2 clips, in bulk or assembled.



Kod / Code
127-03-0000-01-XXX

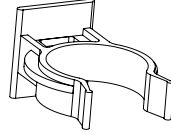
eurolflex
by kapsan

12-17 cm Dahili Ayarlanabilir Baza Ayağı / 12-17 cm Built-in Adjustable Plinth Leg




Dikkat / Warning: Kullanılabilir Klipsler / Usable Clipses

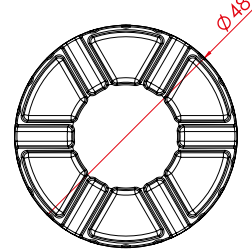
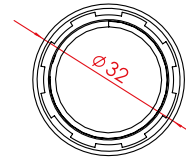
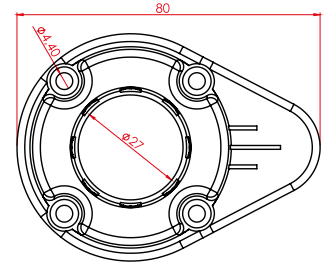
Kod / Code:
144-01-0000-01-XXX
144-02-0000-01-XXX
144-03-0000-01-XXX



Paketleme Özellikleri / Packing Specifications

KOD Code			
	Kutu İçi Adedi In-Box Piece(Pcs)	1 KUTU AĞIRLIK 1 Bpx Weight(kg)	ENxBOYxYÜKSEKLİK Width*Length*Height(cm)
127-03-0000-01-XXX	250	12,5	40x60x42

Notlar/ Notes



Malzemeler

PP (Polypropilen) ve diğer istenen malzemeleri lütfen sorunuz

Materials

Please ask for PP(Polypropilen) and other materials required.

Yüzeyleri

Siyah ve beyaz olarak iki çeşit, isteğe bağlı farklı renk uygulamaları için lütfen sorunuz.

Surface Coatings

Two types as Black and White. Please ask for other colour applications required.

Ekstralar

Dökme veya Montajlı olarak 4 baza ayağı ve 2 klips şeklinde paket yapılmaktadır.

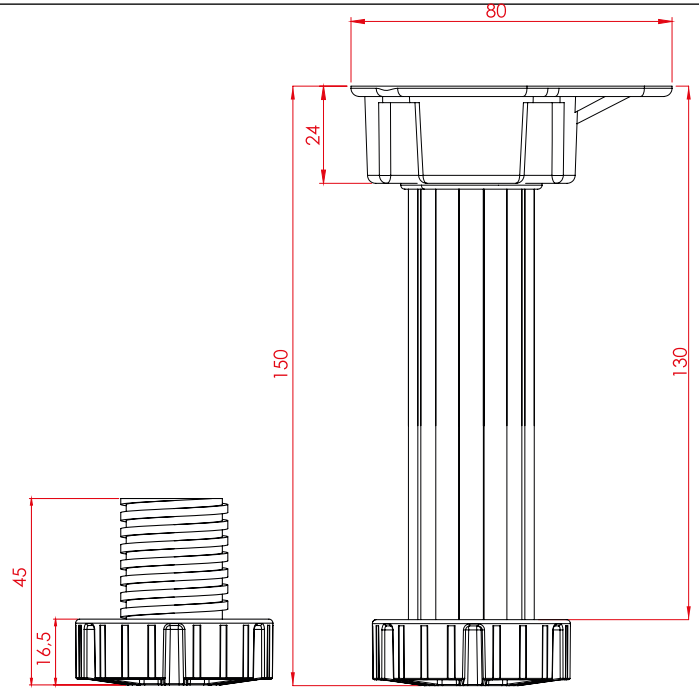
Extras

Packed as 4 plinth legs and 2 clips, in bulk or assembled.

Kod / Code
127-01-0150-01-XXX

euromflex
by kapsan

15 cm Baza Ayağı / 15 cm Plinth Leg



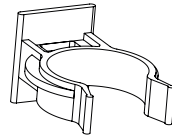
Dikkat / Warning: Kullanılabilir Klipsler / Usable Clipses

Kod / Code:


144-01-0000-01-XXX

144-02-0000-01-XXX

144-03-0000-01-XXX



Paketleme Özellikleri / Packing Specifications

KOD Code			
	Kutu İçi Adedi In-Box Piece(Pcs)	1 KUTU AĞIRLIK 1 Bpx Weight(kg)	ENxBOYxYÜKSEKLİK Width*Length*Height(cm)
127-01-0150-01-XXX	250	12	40x60x42

Notlar/ Notes

Malzemeler

PP (Polypropilen) ve diğer istenen malzemeleri lütfen sorunuz

Yüzeyleri

Siyah ve beyaz olarak iki çeşit, isteğe bağlı farklı renk uygulamaları için lütfen sorunuz.

Ekstralar

Dökme veya Montajlı olarak 4 baza ayağı ve 2 klips şeklinde paket yapılmaktadır.

Materials

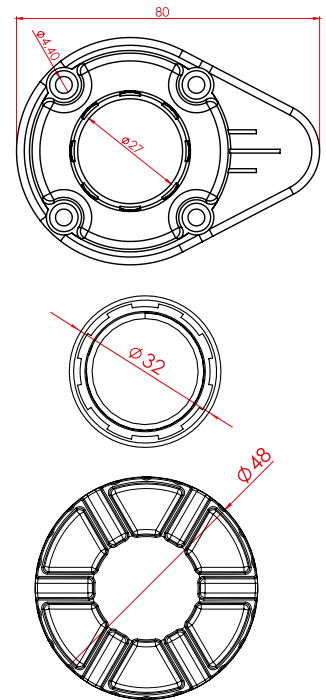
Please ask for PP(Polypropilen) and other materials required.

Surface Coatings

Two types as Black and White. Please ask for other colour applications required.

Extras

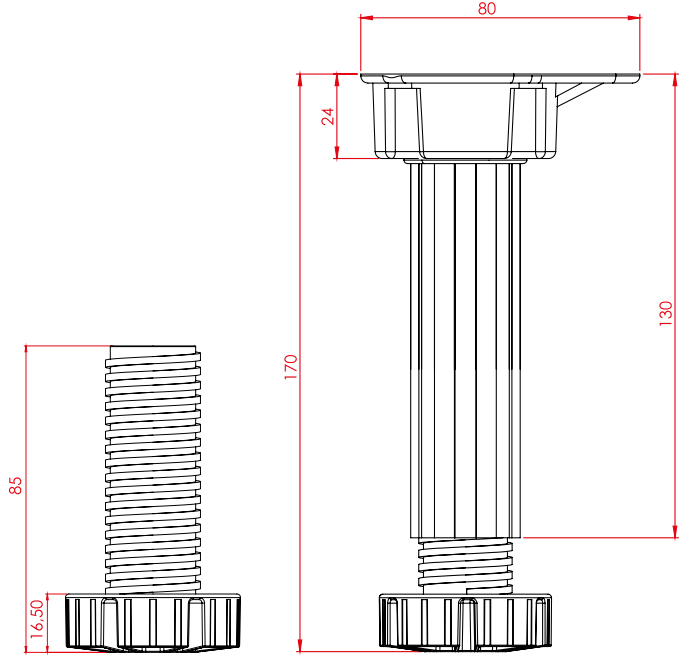
Packed as 4 plinth legs and 2 clips, in bulk or assembled.



Kod / Code
127-02-0000-01-XXX

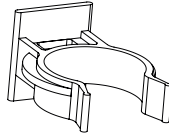
euroflex
by kapsan

15-20 cm Dahili Ayarlanabilir Baza Ayağı / 15-20 cm Built-in Adjustable Plinth Leg




Dikkat / Warning: Kullanılabilir Klipsler / Usable Clipses

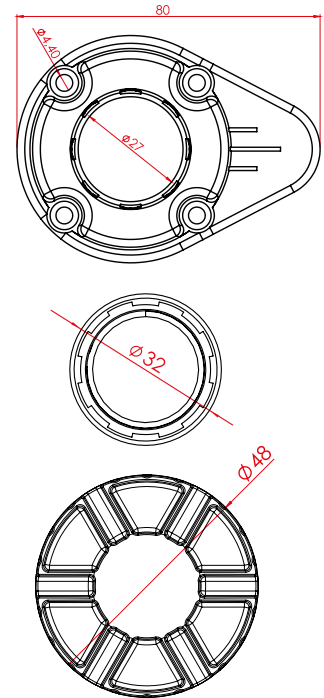
Kod / Code:
144-01-0000-01-XXX
144-02-0000-01-XXX
144-03-0000-01-XXX



Paketleme Özellikleri / Packing Specifications

KOD Code			
	Kutu İçi Adedi In-Box Piece(Pcs)	1 KUTU AĞIRLIK 1 Bpx Weight(kg)	ENxBOYxYÜKSEKLİK Width*Length*Height(cm)
127-02-0000-01-XXX	250	13,5	40x60x45

Notlar/ Notes



Malzemeler

PP (Polypropilen) ve diğer istenen malzemeleri lütfen sorunuz

Materials

Please ask for PP(Polypropilen) and other materials required.

Yüzeyleri

Siyah ve beyaz olarak iki çeşit, isteğe bağlı farklı renk uygulamaları için lütfen sorunuz.

Surface Coatings

Two types as Black and White. Please ask for other colour applications required.

Ekstralar

Dökme veya Montajlı olarak 4 baza ayağı ve 2 klips şeklinde paket yapılmaktadır.

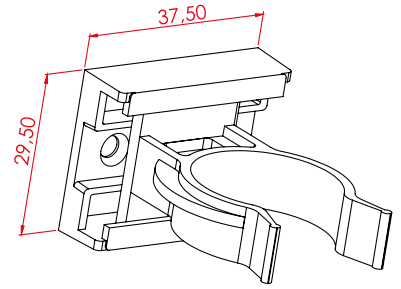
Extras

Packed as 4 plinth legs and 2 clips, in bulk or assembled.


Kod / Code
143-01-0000-01-XXX

euroflex
by kapsan

Ahşap Baza Klipsi (26 mm) / Holder Clips For Wooden Plinth (26 mm)

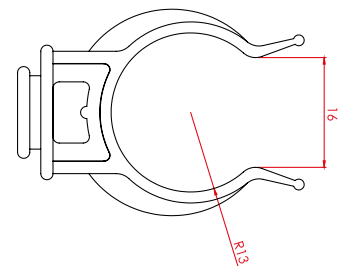
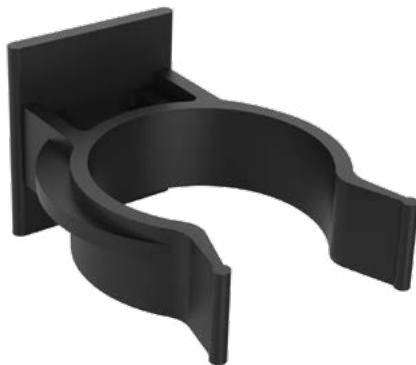


Paketleme Özellikleri / Packing Specifications


KOD Code			
	Kutu İçi Adedi In-Box Piece(Pcs)	1 KUTU AĞIRLIK 1 Bpx Weight(kg)	ENxBOYxYÜKSEKLİK Width*Length*Height(cm)
143-01-0000-01-XXX	2500	18	40x60x42

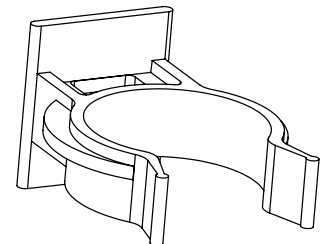
Kod / Code
143-02-0000-01-XXX

Baza Klipsi (26 mm) / Plinth Clips (26 mm)



Paketleme Özellikleri / Packing Specifications

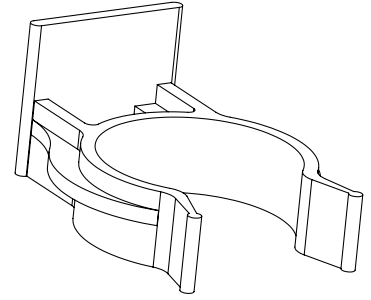
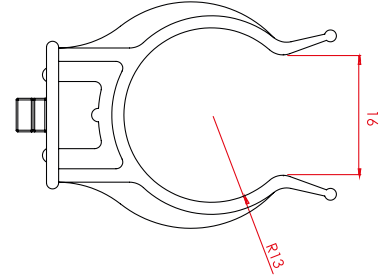
KOD Code			
	Kutu İçi Adedi In-Box Piece(Pcs)	1 KUTU AĞIRLIK 1 Bpx Weight(kg)	ENxBOYxYÜKSEKLİK Width*Length*Height(cm)
143-02-0000-01-XXX	5000	20	40x60x36




Kod / Code
143-03-0000-01-XXX

euroflex
by kapsan

Kilitli Baza Klipsi (26 mm) / Plinth Clips With Lock (26 mm)

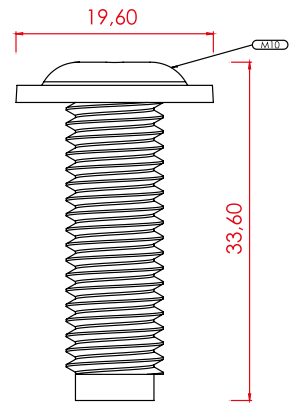


Paketleme Özellikleri / Packing Specifications


KOD Code			
	Kutu İçi Adedi In-Box Piece(Pcs)	1 KUTU AĞIRLIK 1 Bpx Weight(kg)	ENxBOYxYÜKSEKLİK Width*Length*Height(cm)
143-03-0000-01-XXX	5000	18,5	40x60x36

Kod / Code
123-23-0000-01-XXX

M10 Vida / M10 Screw



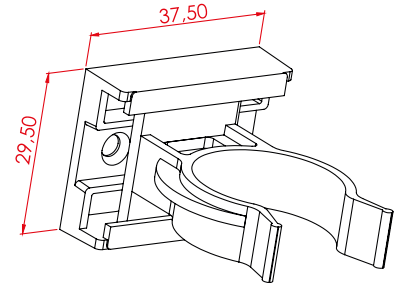
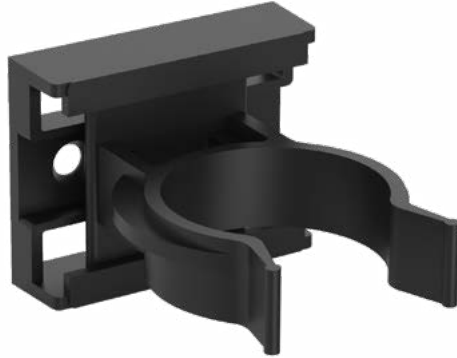
Paketleme Özellikleri / Packing Specifications

KOD Code			
	Kutu İçi Adedi In-Box Piece(Pcs)	1 KUTU AĞIRLIK 1 Bpx Weight(kg)	ENxBOYxYÜKSEKLİK Width*Length*Height(cm)
123-23-0000-01-XXX	10.000	21	40x60x32


Kod / Code
144-01-0000-01-XXX

euroflex
by kapsan

Ahşap Baza Klipsi (30 mm) / Holder Clips For Wooden Plinth (30 mm)

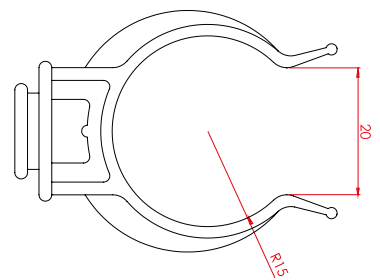


Paketleme Özellikleri / Packing Specifications


KOD Code			
	Kutu İçi Adedi In-Box Piece(Pcs)	1 KUTU AĞIRLIK 1 Bpx Weight(kg)	ENxBOYxYÜKSEKLİK Width*Length*Height(cm)
144-01-0000-01-XXX	2500	18,5	40x60x42

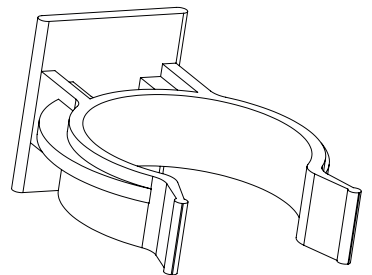
Kod / Code
144-02-0000-01-XXX

Baza Klipsi (30 mm) / Plinth Clips (30 mm)



Paketleme Özellikleri / Packing Specifications

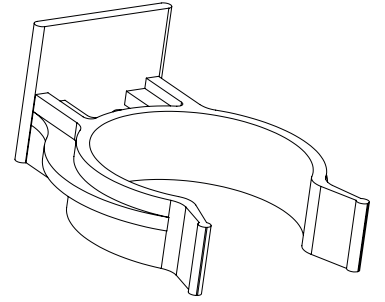
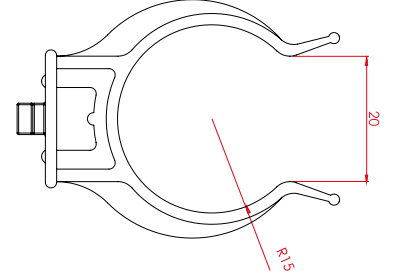
KOD Code			
	Kutu İçi Adedi In-Box Piece(Pcs)	1 KUTU AĞIRLIK 1 Bpx Weight(kg)	ENxBOYxYÜKSEKLİK Width*Length*Height(cm)
144-02-0000-01-XXX	5000	20,5	40x60x42




Kod / Code
144-03-0000-01-XXX

euroflex
by kapsan

Kilitli Baza Klipsi (30 mm) / Plinth Clips With Lock (30 mm)



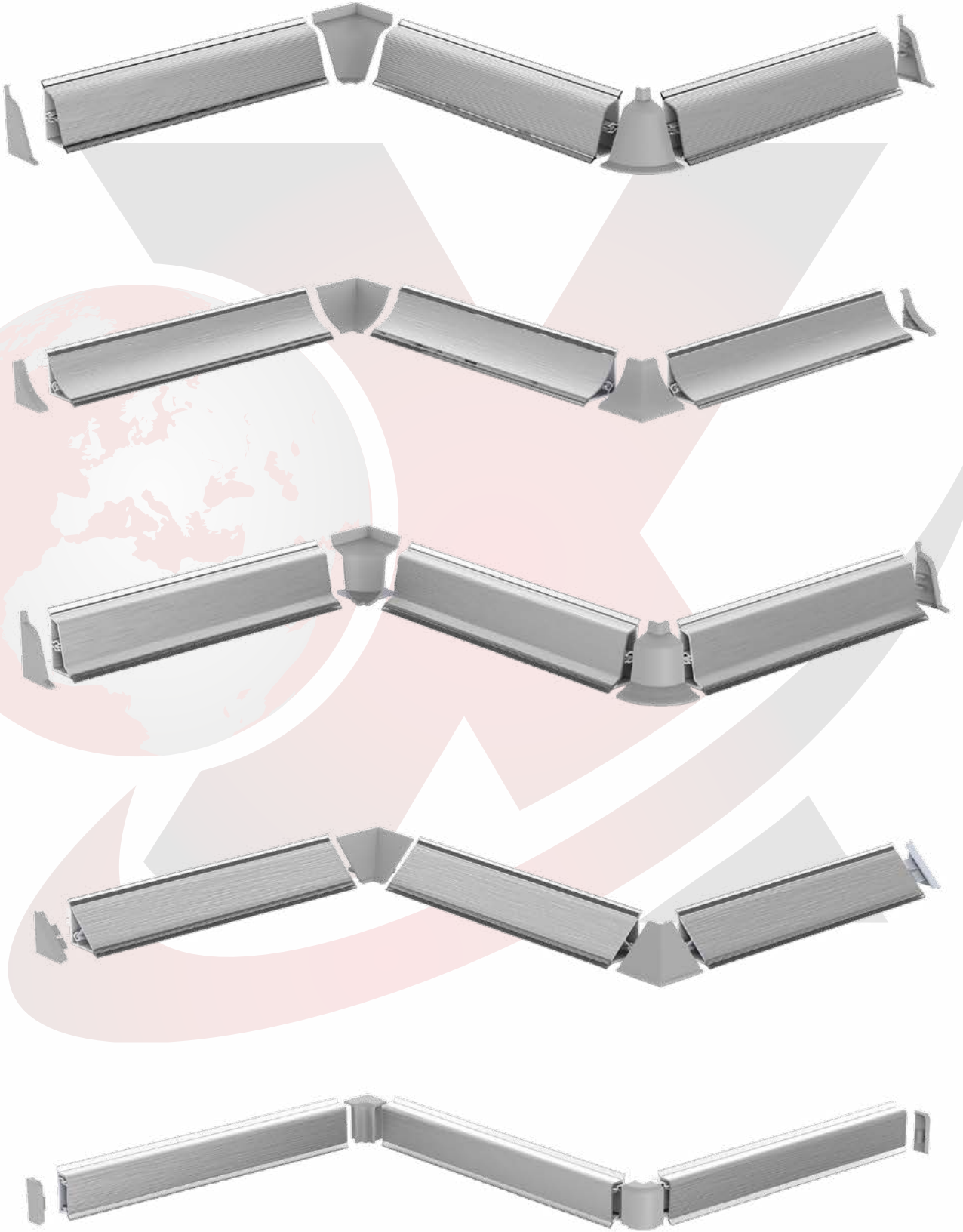
Paketleme Özellikleri / Packing Specifications

KOD Code			
	Kutu İçi Adedi In-Box Piece(Pcs)	1 KUTU AĞIRLIK 1 Bpx Weight(kg)	ENxBOYxYÜKSEKLİK Width*Length*Height(cm)
144-03-0000-01-XXX	5000	19	40x60x42

Baza Ayakları / Plinth Legs

Süpürgelik ve Aksesuarları Skirting and Accessories

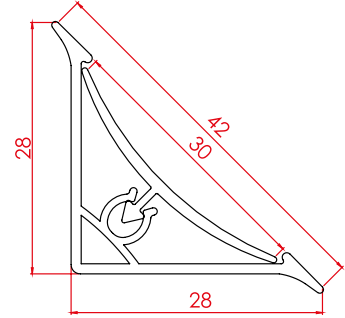




Kod / Code
100-22-4000-XX-XXX

euroflex
by kapsan

İçbükey Süpürgelik / Concave Skirting

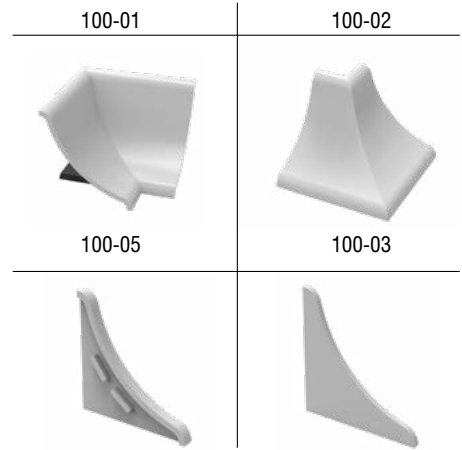


Paketleme Özellikleri / Packing Specifications

KOD Code	Packing Specifications		euroflex			
	YÜKSEKLİK / Height (mm)	UZUNLUK / Length (mm)	ADET Pcs	NET KOLİ AĞIRLIK Net Weight (kg)	BRÜT KOLİ AĞIRLIK Gross Weight (kg)	ENxBOYxYÜKSEKLİK Width*Length*Height(cm)
100-22-4000-XX-XXX	28	4000	30	24	25	22x405x21

Aksesuar Paketleme Özellikleri / Packing Specifications

KOD Code	euroflex		
	Kutu İçi Adedi In-Box Piece(Pcs)	1 KUTU AĞIRLIK 1 Bpx Weight(kg)	ENxBOYxYÜKSEKLİK Width*Length*Height(cm)
100-01	100	0,35	10x20x11
100-02	100	0,35	10x20x11
100-03	700	0,65	10x20x11
100-05	0	0	10x20x11



YÜZEY KODU Surface Code

100-22-4000-01-XXX	Doğal / Natural
100-22-4000-02-XXX	Boyalı / Painted
100-22-4000-03-XXX	PVC Folyo / PVC Foiled
100-22-4000-04-XXX	HG Folyo / HG Foiled
100-22-4000-05-XXX	Alm- Folyo / Alm- Foiled

Notlar/ Notes

ALÜMİNYUM RENK KODU Aluminium Colour Code

252 Mat Eloksal / Matt Anodized
255 Parlak Eloksal / Shiny Anodized
254 İnox / Inox

Malzemeler

PVC ve diğer istenen malzemeleri lütfen sorunuz.

Materials

Please ask for PVC and other materials required.

Yüzeyleri

PVC Folyo, HG Folyolar, Alüminyum Folyolar, Boyalı yüzeyler ve isteğe bağlı farklı folyo kaplamaları için lütfen sorunuz.

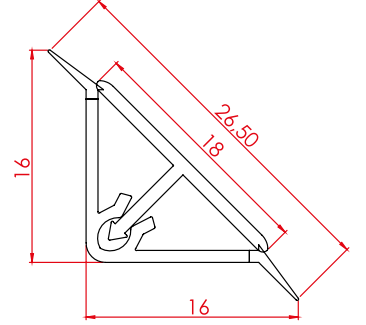
Surface Coatings

Please ask for PVC Foil, HG Foil, Aluminium Foil, Surface Paint and other foil types required.

Kod / Code
109-27-4000-XX-XXX

euroflex
by kapsan

Mini T Süpürgelik / Mini T Skirting



Paketleme Özellikleri / Packing Specifications

KOD Code	KOD Code		KOD Code			
	YÜKSEKLİK / Height (mm)	UZUNLUK / Length (mm)	ADET Pcs	NET KOLİ AĞIRLIK Net Weight (kg)	BRÜT KOLİ AĞIRLIK Gross Weight (kg)	ENxBOYxYÜKSEKLİK Width*Length*Height(cm)
109-27-4000-XX-XXX	15	4000	30	18	19	18x405x7

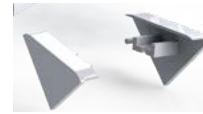
Aksesuar Paketleme Özellikleri / Packing Specifications

KOD Code	KOD Code		
	Kutu İçi Adedi In-Box Piece(Pcs)	1 KUTU AĞIRLIK 1 Bpx Weight(kg)	ENxBOYxYÜKSEKLİK Width*Length*Height(cm)
109-01	450	0,40	10x20x11
109-02	600	0,40	10x20x11
109-03	2000	0,65	10x20x11

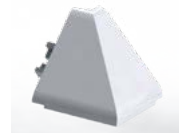
109-01



109-03



109-02



YÜZEY KODU
Surface Code

109-27-4000-31-XXX
Alüminyum / Aluminium

Notlar/ Notes

ALÜMİNYUM RENK KODU
Aluminium Colour Code

252 Mat Eloksal / Matt Anodized
257 Nikel / Nickel
270 Beyaz / White
299 Siyah / Black

Malzemeler

PVC ve diğer istenen malzemeleri lütfen sorunuz.

Materials

Please ask for PVC and other materials required.

Yüzeyleri

PVC Folyo, HG Folyolar, Alüminyum Folyolar, Boyalı yüzeyler ve isteğe bağlı farklı folyo kaplamaları için lütfen sorunuz.

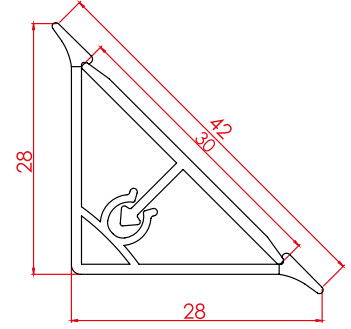
Surface Coatings

Please ask for PVC Foil, HG Foil, Aluminium Foil, Surface Paint and other foil types required.

Kod / Code
101-22-4000-XX-XXX

euroflex
by kapsan

T Model Süpürgelik / T Model Skirting

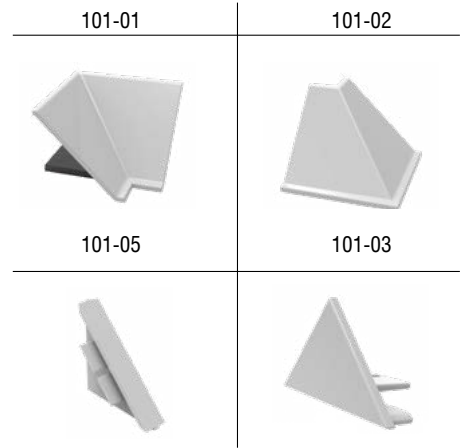


Paketleme Özellikleri / Packing Specifications

KOD Code	Paketleme Özellikleri / Packing Specifications		KOD Code			
	YÜKSEKLİK / Height (mm)	UZUNLUK / Length (mm)	ADET Pcs	NET KOLİ AĞIRLIK Net Weight (kg)	BRÜT KOLİ AĞIRLIK Gross Weight (kg)	ENxBOYxYÜKSEKLİK Width*Length*Height(cm)
101-22-4000-XX-XXX	28	4000	30	24	25	22x405x21

Aksesuar Paketleme Özellikleri / Packing Specifications

KOD Code	Aksesuar Paketleme Özellikleri / Packing Specifications		
	Kutu İçi Adedi In-Box Piece(Pcs)	1 KUTU AĞIRLIK 1 Bpx Weight(kg)	ENxBOYxYÜKSEKLİK Width*Length*Height(cm)
101-01	100	0,40	10x20x11
101-02	100	0,40	10x20x11
101-03	500	0,65	10x20x11
101-05	0	0	10x20x11



YÜZEY KODU Surface Code

101-22-4000-01-XXX	Doğal / Natural
101-22-4000-02-XXX	Boyalı / Painted
101-22-4000-03-XXX	PVC Folyo / PVC Foiled
101-22-4000-04-XXX	HG Folyo / HG Foiled
101-22-4000-05-XXX	Alm- Folyo / Alm- Foiled

Notlar/ Notes

ALÜMİNYUM RENK KODU Aluminium Colour Code

252 Mat Eloksal / Matt Anodized
255 Parlak Eloksal / Shiny Anodized
254 İnox / Inox

Malzemeler

PVC ve diğer istenen malzemeleri lütfen sorunuz.

Materials

Please ask for PVC and other materials required.

Yüzeyleri

PVC Folyo, HG Folyolar, Alüminyum Folyolar, Boyalı yüzeyler ve isteğe bağlı farklı folyo kaplamaları için lütfen sorunuz.

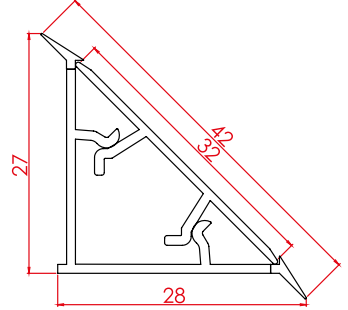
Surface Coatings

Please ask for PVC Foil, HG Foil, Aluminium Foil, Surface Paint and other foil types required.

Kod / Code
102-25-4000-XX-XXX

euroflex
by kapsan

35 mm T Model Süpürgelik / 35 mm T Model Skirting



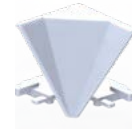
Paketleme Özellikleri / Packing Specifications

KOD Code	KOD Code		KOD Code			
	YÜKSEKLİK / Height (mm)	UZUNLUK / Length (mm)	ADET Pcs	NET KOLİ AĞIRLIK Net Weight (kg)	BRÜT KOLİ AĞIRLIK Gross Weight (kg)	ENxBOYxYÜKSEKLİK Width*Length*Height(cm)
102-25-4000-XX-XXX	27	4000	30	24	25	22x405x21
102-25-4000-31-252	27	4000	30	25	26	22x405x21

Aksesuar Paketleme Özellikleri / Packing Specifications

KOD Code	KOD Code		
	Kutu İçi Adedi In-Box Piece(Pcs)	1 KUTU AĞIRLIK 1 Bpx Weight(kg)	ENxBOYxYÜKSEKLİK Width*Length*Height(cm)
102-01	100	0,30	10x20x11
102-02	150	0,30	10x20x11
102-03	500	0,70	10x20x11
102-04	500	0,70	10x20x11

102-01



102-03



102-02



102-04



YÜZEY KODU Surface Code

102-25-4000-01-XXX	Doğal / Natural
102-25-4000-02-XXX	Boyalı / Painted
102-25-4000-03-XXX	PVC Folyo / PVC Foiled
102-25-4000-04-XXX	HG Folyo / HG Foiled
102-25-4000-05-XXX	Alm- Folyo / Alm- Foiled

Notlar/ Notes

ALÜMİNYUM RENK KODU Aluminium Colour Code

252 Mat Eloksal / Matt Anodized
255 Parlak Eloksal / Shiny Anodized
254 İnox / Inox

Malzemeler

PVC ve diğer istenen malzemeleri lütfen sorunuz.

Materials

Please ask for PVC and other materials required.

Yüzeyleri

PVC Folyo, HG Folyolar, Alüminyum Folyolar, Boyalı yüzeyler ve isteğe bağlı farklı folyo kaplamaları için lütfen sorunuz.

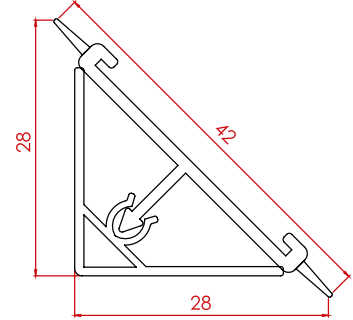
Surface Coatings

Please ask for PVC Foil, HG Foil, Aluminium Foil, Surface Paint and other foil types required.



Kod / Code
101-22-4000-10-952

euroflex
by kapsan

T Transparan / T Transparent



Paketleme Özellikleri / Packing Specifications

KOD Code						
	YÜKSEKLİK / Height (mm)	UZUNLUK / Length (mm)	ADET Pcs	NET KOLİ AĞIRLIK Net Weight (kg)	BRÜT KOLİ AĞIRLIK Gross Weight (kg)	ENxBOYxYÜKSEKLİK Width*Length*Height(cm)
101-22-4000-10-952	28	4000	30	23,5	25	22x405x21

Notlar/ Notes

Malzemeler

PVC ve diğer istenen malzemeleri lütfen sorunuz.

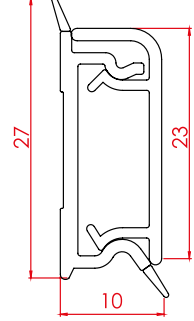
Materials

Please ask for PVC and other materials required.

Kod / Code
103-23-4000-XX-XXX

euroflex
by kapsan

Mini Sistem Dikey Süpürgelik / Mini System Vertical Skirting

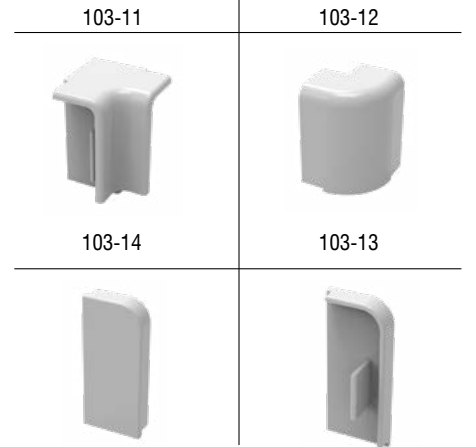


Paketleme Özellikleri / Packing Specifications

KOD Code	Yükseklik / Height (mm)		Uzunluk / Length (mm)		Adet Pcs		Net Koli Ağırlık / Net Weight (kg)		Brüt Koli Ağırlık / Gross Weight (kg)		ENxBOYxYÜKSEKLİK / Width*Length*Height(cm)	
	103-23-4000-XX-XXX	27	4000	40	33	35	22x405x7					

Aksesuar Paketleme Özellikleri / Packing Specifications

KOD Code	1 KUTU AĞIRLIK / 1 Bpx Weight (kg)			ENxBOYxYÜKSEKLİK / Width*Length*Height(cm)		
	103-11	250	0,50	10x20x11		
103-12	375	0,75	10x20x11			
103-13	750	0,65	10x20x11			
103-14	750	0,65	10x20x11			



YÜZEY KODU Surface Code

103-23-4000-01-XXX	Doğal / Natural
103-23-4000-03-XXX	PVC Folyo / PVC Foiled
103-23-4000-04-XXX	HG Folyo / HG Foiled
103-23-4000-05-XXX	Alm- Folyo / Alm- Foiled

Notlar/ Notes

ALÜMİNYUM RENK KODU Aluminium Colour Code

252 Mat Eloksal / Matt Anodized
255 Parlak Eloksal / Shiny Anodized
254 İnox / Inox

Malzemeler

PVC ve diğer istenen malzemeleri lütfen sorunuz.

Materials

Please ask for PVC and other materials required.

Yüzeyleri

PVC Folyo, HG Folyolar, Alüminyum Folyolar, Boyalı yüzeyler ve isteğe bağlı farklı folyo kaplamaları için lütfen sorunuz.

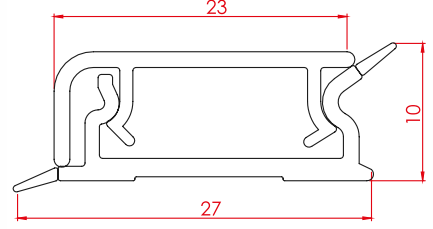
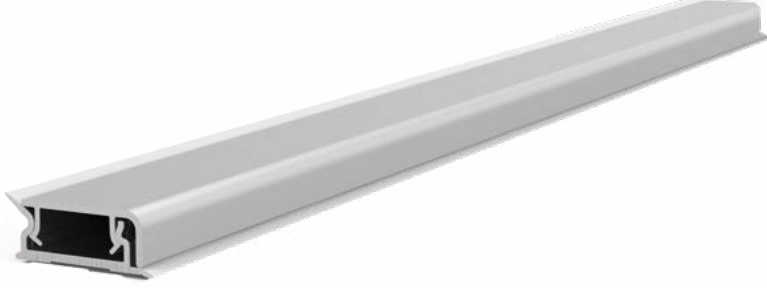
Surface Coatings

Please ask for PVC Foil, HG Foil, Aluminium Foil, Surface Paint and other foil types required.

Kod / Code
103-23-4000-XX-XXX

euroflex
by kapsan

Mini Sistem Yatay Süpürgelik / Mini System Horizontal Skirting

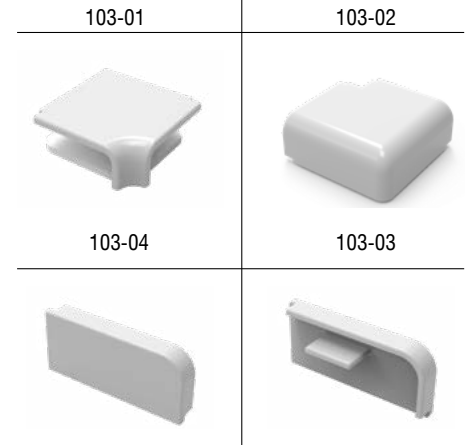


Paketleme Özellikleri / Packing Specifications

KOD Code	Yükseklik / Height (mm)		Uzunluk / Length (mm)		ADET Pcs	NET KOLİ AĞIRLIK Net Weight (kg)	BRÜT KOLİ AĞIRLIK Gross Weight (kg)	ENxBOYxYÜKSEKLİK Width*Length*Height(cm)
	Yükseklik / Height (mm)	Uzunluk / Length (mm)	Uzunluk / Length (mm)	Uzunluk / Length (mm)				
103-23-4000-XX-XXX	10	4000	40	33	35	22x405x7		

Aksesuar Paketleme Özellikleri / Packing Specifications

KOD Code	1 KUTU AĞIRLIK 1 Bpx Weight(kg)			ENxBOYxYÜKSEKLİK Width*Length*Height(cm)
	Kutu İçi Adedi In-Box Piece(Pcs)	1 KUTU AĞIRLIK 1 Bpx Weight(kg)	ENxBOYxYÜKSEKLİK Width*Length*Height(cm)	
103-01	150	0,35	10x20x11	
103-02	100	0,40	10x20x11	
103-03	750	0,65	10x20x11	
103-04	750	0,65	10x20x11	



YÜZEY KODU Surface Code

103-23-4000-01-XXX	Doğal / Natural
103-23-4000-03-XXX	PVC Folyo / PVC Foiled
103-23-4000-04-XXX	HG Folyo / HG Foiled
103-23-4000-05-XXX	Alm- Folyo / Alm- Foiled

Notlar/ Notes

ALÜMİNYUM RENK KODU Aluminium Colour Code

252 Mat Eloksal / Matt Anodized
255 Parlak Eloksal / Shiny Anodized
254 İnox / Inox

Malzemeler

PVC ve diğer istenen malzemeleri lütfen sorunuz.

Materials

Please ask for PVC and other materials required.

Yüzeyleri

PVC Folyo, HG Folyolar, Alüminyum Folyolar, Boyalı yüzeyler ve isteğe bağlı farklı folyo kaplamaları için lütfen sorunuz.

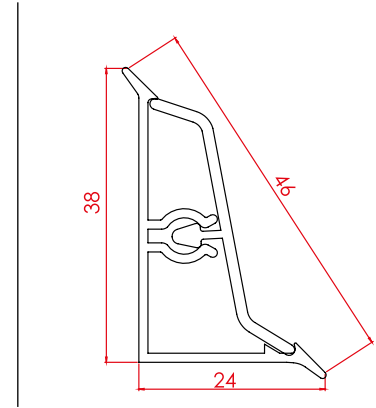
Surface Coatings

Please ask for PVC Foil, HG Foil, Aluminium Foil, Surface Paint and other foil types required.

Kod / Code
104-24-4000-XX-XXX

euroflex
by kapsan

S Model Süpürgelik / S Model Skirting

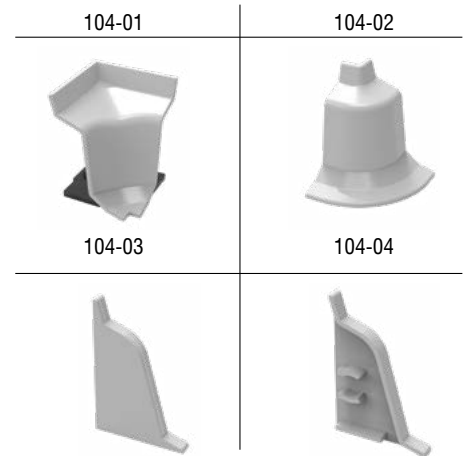


Paketleme Özellikleri / Packing Specifications

KOD Code	Paketleme Özellikleri / Packing Specifications		euroflex			
	YÜKSEKLİK / Height (mm)	UZUNLUK / Length (mm)	ADET Pcs	NET KOLİ AĞIRLIK Net Weight (kg)	BRÜT KOLİ AĞIRLIK Gross Weight (kg)	ENxBOYxYÜKSEKLİK Width*Length*Height(cm)
104-24-4000-XX-XXX	38	4000	20	21	23	22x405x21

Aksesuar Paketleme Özellikleri / Packing Specifications

KOD Code	euroflex		
	Kutu İçi Adedi In-Box Piece(Pcs)	1 KUTU AĞIRLIK 1 Bpx Weight(kg)	ENxBOYxYÜKSEKLİK Width*Length*Height(cm)
104-01	75	0,30	10x20x11
104-02	100	0,30	10x20x11
104-03	500	0,60	10x20x11
104-04	500	0,60	10x20x11



YÜZEY KODU Surface Code

104-24-4000-01-XXX	Doğal / Natural
104-24-4000-03-XXX	PVC Folyo / PVC Foiled
104-24-4000-04-XXX	HG Folyo / HG Foiled
104-24-4000-05-XXX	Alm- Folyo / Alm- Foiled

Notlar/ Notes

ALÜMİNYUM RENK KODU Aluminium Colour Code

252 Mat Eloksal / Matt Anodized
255 Parlak Eloksal / Shiny Anodized
254 İnox / Inox

Malzemeler

PVC ve diğer istenen malzemeleri lütfen sorunuz.

Materials

Please ask for PVC and other materials required.

Yüzeyleri

PVC Folyo, HG Folyolar, Alüminyum Folyolar, Boyalı yüzeyler ve isteğe bağlı farklı folyo kaplamaları için lütfen sorunuz.

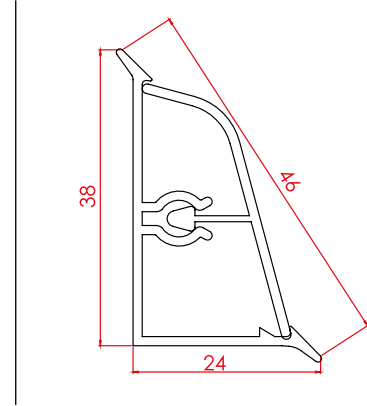
Surface Coatings

Please ask for PVC Foil, HG Foil, Aluminium Foil, Surface Paint and other foil types required.

Kod / Code
105-24-4000-XX-XXX

euroflex
by kapsan

36 mm Dışbükey Süpürgelik / 36 mm Convex Skirting

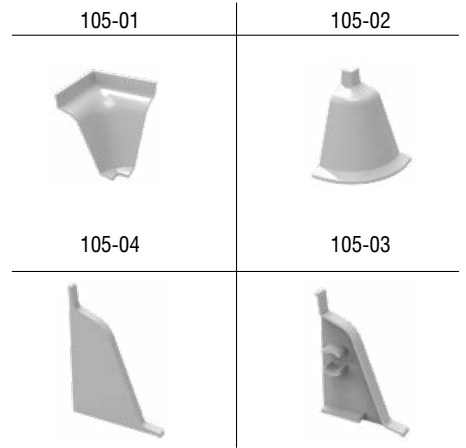


Paketleme Özellikleri / Packing Specifications

KOD Code	Paketleme Özellikleri / Packing Specifications		KOD Code			
	YÜKSEKLİK / Height (mm)	UZUNLUK / Length (mm)	ADET Pcs	NET KOLİ AĞIRLIK Net Weight (kg)	BRÜT KOLİ AĞIRLIK Gross Weight (kg)	ENxBOYxYÜKSEKLİK Width*Length*Height(cm)
105-24-4000-XX-XXX	38	4000	20	21	23	22x405x21

Aksesuar Paketleme Özellikleri / Packing Specifications

KOD Code	Aksesuar Paketleme Özellikleri / Packing Specifications		
	Kutu İçi Adedi In-Box Piece(Pcs)	1 KUTU AĞIRLIK 1 Bpx Weight(kg)	ENxBOYxYÜKSEKLİK Width*Length*Height(cm)
105-01	75	0,35	10x20x11
105-02	75	0,35	10x20x11
105-03	400	0,60	10x20x11
105-04	400	0,60	10x20x11



YÜZEY KODU Surface Code

105-24-4000-01-XXX	Doğal / Natural
105-24-4000-03-XXX	PVC Folyo / PVC Foiled
105-24-4000-04-XXX	HG Folyo / HG Foiled
105-24-4000-05-XXX	Alm- Folyo / Alm- Foiled

Notlar/ Notes

ALÜMİNYUM RENK KODU Aluminium Colour Code

252 Mat Eloksal / Matt Anodized
255 Parlak Eloksal / Shiny Anodized
254 İnox / Inox

Malzemeler

PVC ve diğer istenen malzemeleri lütfen sorunuz.

Materials

Please ask for PVC and other materials required.

Yüzeyleri

PVC Folyo, HG Folyolar, Alüminyum Folyolar, Boyalı yüzeyler ve isteğe bağlı farklı folyo kaplamaları için lütfen sorunuz.

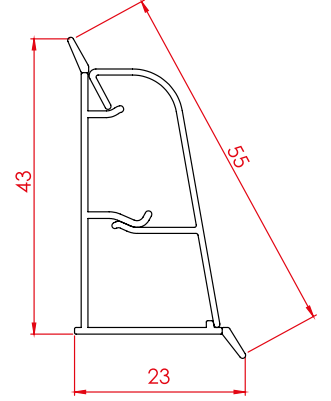
Surface Coatings

Please ask for PVC Foil, HG Foil, Aluminium Foil, Surface Paint and other foil types required.



Kod / Code
106-21-4000-XX-XXX

euroflex
by kapsan


43 mm Dışbükey Süpürgelik / 43 mm Convex Skirting

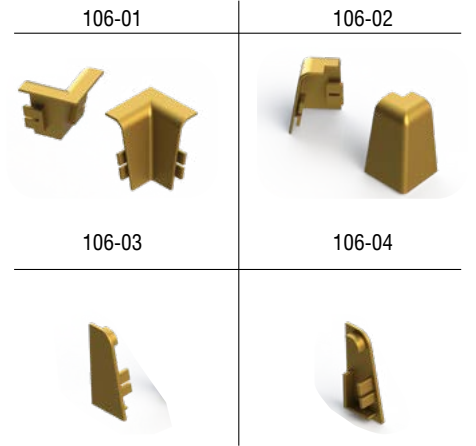


Paketleme Özellikleri / Packing Specifications

KOD Code						
	YÜKSEKLİK / Height (mm)	UZUNLUK / Length (mm)	ADET Pcs	NET KOLİ AĞIRLIK Net Weight (kg)	BRÜT KOLİ AĞIRLIK Gross Weight (kg)	ENxBOYxYÜKSEKLİK Width*Length*Height(cm)
106-21-4000-XX-XXX	43	4000	20	25	27	22x405x8

Aksesuar Paketleme Özellikleri / Packing Specifications

KOD Code			
	Kutu İçi Adedi In-Box Piece(Pcs)	1 KUTU AĞIRLIK 1 Bpx Weight(kg)	ENxBOYxYÜKSEKLİK Width*Length*Height(cm)
106-01	100	0,40	10x20x11
106-02	75	0,45	10x20x11
106-03	400	0,65	10x20x11
106-04	400	0,65	10x20x11



YÜZEY KODU Surface Code

106-22-4000-01-XXX	Doğal / Natural
106-22-4000-03-XXX	PVC Folyo / PVC Foiled
106-22-4000-04-XXX	HG Folyo / HG Foiled
10-22-4000-05-XXX	Alm- Folyo / Alm- Foiled

Notlar/ Notes

ALÜMİNYUM RENK KODU Aluminium Colour Code

252 Mat Eloksal / Matt Anodized
255 Parlak Eloksal / Shiny Anodized
254 İnox / Inox

Malzemeler

PVC ve diğer istenen malzemeleri lütfen sorunuz.

Materials

Please ask for PVC and other materials required.

Yüzeyleri

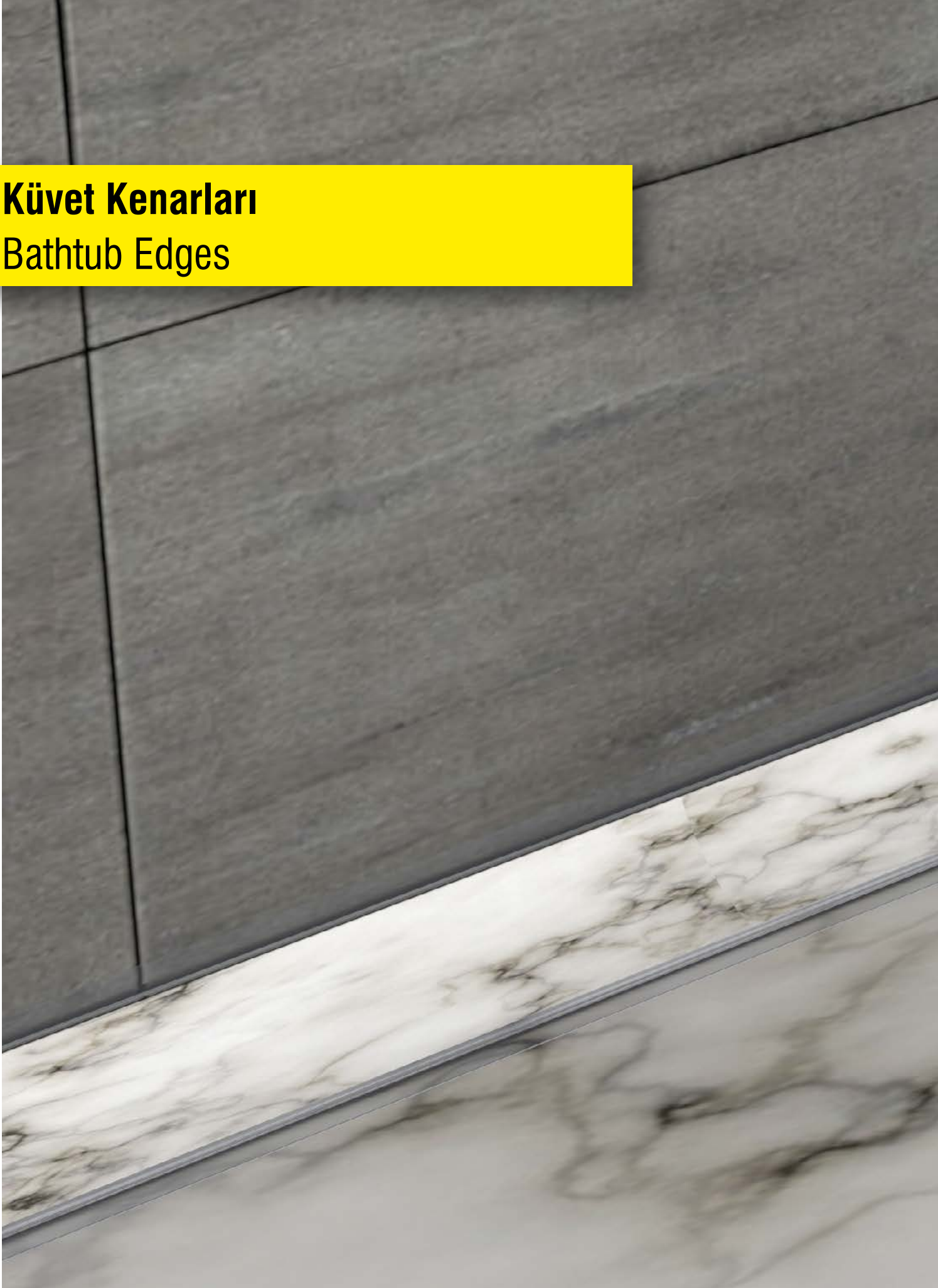
PVC Folyo, HG Folyolar, Alüminyum Folyolar, Boyalı yüzeyler ve isteğe bağlı farklı folyo kaplamaları için lütfen sorunuz.

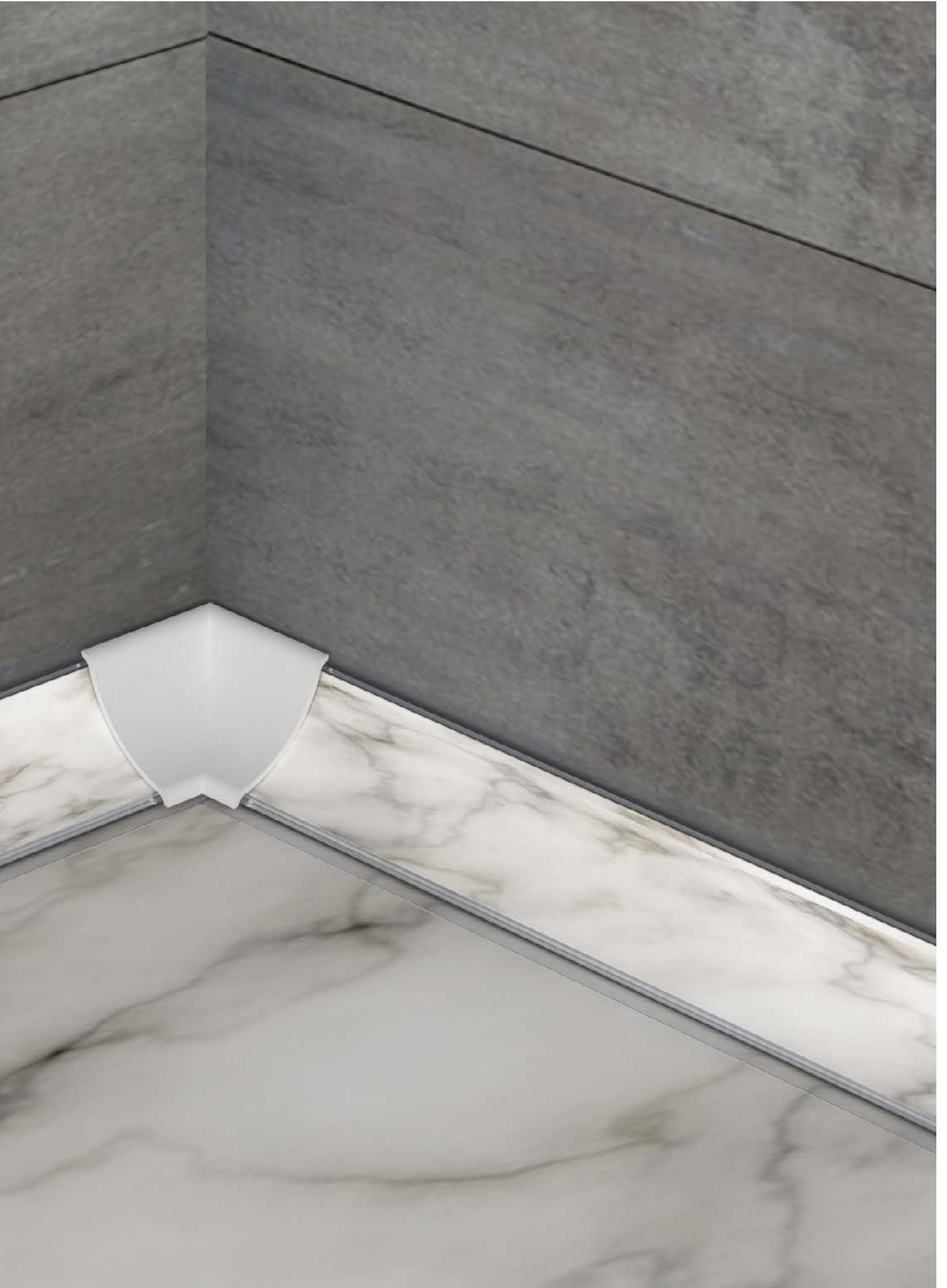
Surface Coatings

Please ask for PVC Foil, HG Foil, Aluminium Foil, Surface Paint and other foil types required.

Küvet Kenarları

Bathtub Edges

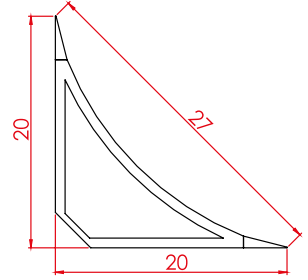
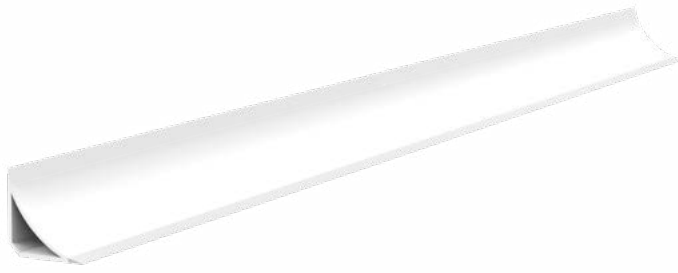






Kod / Code
200-00-2500-01-XXX

euroflex
by kapsan

20x20 mm Kvet Kenarı / 20x20 mm Bathtub Edge



Paketleme Özellikleri / Packing Specifications

KOD Code						
	YKSEKLİK / Height (mm)	UZUNLUK / Length (mm)	ADET Pcs	NET KOLİ AĞIRLIK Net Weight (kg)	BRT KOLİ AĞIRLIK Gross Weight (kg)	ENxBOYxYKSEKLİK Width*Length*Height(cm)
200-00-2500-01-XXX	20	2500	50	10	11	21x255x7

Notlar/ Notes

Malzemeler

PVC ve diğer istenen malzemeleri ltfen sorunuz.

Yzeyleri

izilmeyi nleyici lak

Ekstralar

zel l kesimleri iin ltfen iletiřime geiniz.

Materials

Please ask for PVC and other materials required.

Surface Coatings

Please contact for special size cutting requests.

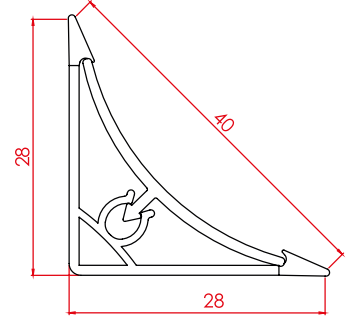
Extras

Please contact for special size cutting requests.



Kod / Code
200-22-2500-02-XXX

euroflex
by kapsan


28x28 mm Kvet Kenarı / 28x28 mm Bathtub Edge



Paketleme Özellikleri / Packing Specifications

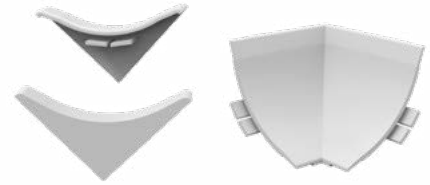
KOD Code						
	YKSEKLİK / Height (mm)	UZUNLUK / Length (mm)	ADET Pcs	NET KOLİ AĞIRLIK Net Weight (kg)	BRT KOLİ AĞIRLIK Gross Weight (kg)	ENxBOYxYKSEKLİK Width*Length*Height(cm)
200-22-2500-02-XXX	28	2500	30	15	16	21x255x7

Aksesuar Paketleme Özellikleri / Packing Specifications

KOD Code			
	Kutu İçi Adedi In-Box Piece(Pcs)	1 KUTU AĞIRLIK 1 Bpx Weight(kg)	ENxBOYxYKSEKLİK Width*Length*Height(cm)
200-20-0000-01-XXX	150	1,50	20x17x10

200-20-0000-01-XXX

Kşe Set / Corner Set



Notlar/ Notes

Malzemeler

PVC ve dięer istenen malzemeleri ltfen sorunuz.

Yzeyleri

izilmeyi nleyici lak

Ekstralar

zel lu kesimleri iin ltfen iletiřime geiniz.

Materials

Please ask for PVC and other materials required.

Surface Coatings

Please contact for special size cutting requests.

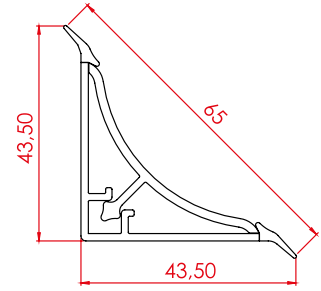
Extras

Please contact for special size cutting requests.

Kod / Code
201-50-2500-01-XXX

eurolflex
by kapsan

50x50 mm Kvet Kenarı / 50x50 mm Bathtub Edge



Paketleme Özellikleri / Packing Specifications

KOD Code						
	YKSEKLİK / Height (mm)	UZUNLUK / Length (mm)	ADET Pcs	NET KOLİ AĞIRLIK Net Weight (kg)	BRT KOLİ AĞIRLIK Gross Weight (kg)	ENxBOYxYKSEKLİK Width*Length*Height(cm)
201-50-2500-01-XXX	50	2500	20	20	22	22x255x11

Notlar/ Notes

Malzemeler

PVC ve diğer istenen malzemeleri ltfen sorunuz.

Yzeyleri

izilmeyi önleyici lak

Ekstralar

zel ölç kesimleri için ltfen iletiřime geiniz.

Materials

Please ask for PVC and other materials required.

Surface Coatings

Please contact for special size cutting requests.

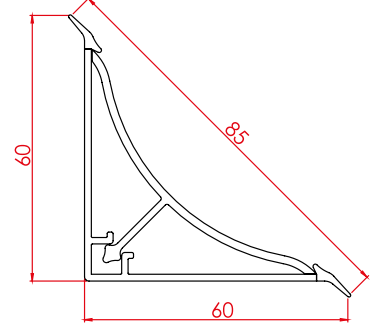
Extras

Please contact for special size cutting requests.

Kod / Code
202-70-2500-01-XXX

euroflex
by kapsan

70x70 mm Kvet Kenarı / 70x70 mm Bathtub Edge



Paketleme Özellikleri / Packing Specifications

KOD Code						
	YKSEKLİK / Height (mm)	UZUNLUK / Length (mm)	ADET Pcs	NET KOLİ AĞIRLIK Net Weight (kg)	BRT KOLİ AĞIRLIK Gross Weight (kg)	ENxBOYxYKSEKLİK Width*Length*Height(cm)
202-70-2500-01-XXX	70	2500	12	18	19	22x255x13

Notlar/ Notes

Malzemeler

PVC ve diğer istenen malzemeleri ltfen sorunuz.

Yzeyleri

izilmeyi nleyici lak

Ekstralar

zel l kesimleri iin ltfen iletiřime geiniz.

Materials

Please ask for PVC and other materials required.

Surface Coatings

Please contact for special size cutting requests.

Extras

Please contact for special size cutting requests.

Aydınlatma Profilleri

Lighting Profiles

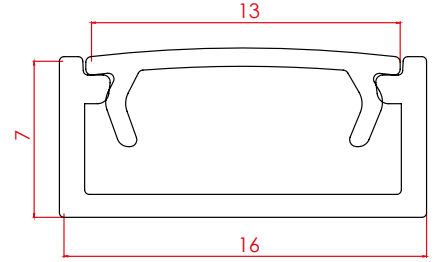




Kod / Code
622-00-3000-31-XXX

euroflex
by kapsan

16 mm Alüminyum U LED Profil / 16 mm Aluminium U LED Profile



Paketleme Özellikleri / Packing Specifications

KOD Code	YÜKSEKLİK / Height (mm)	UZUNLUK / Length (mm)	ADET Pcs	NET KOLİ AĞIRLIK Net Weight (kg)	BRÜT KOLİ AĞIRLIK Gross Weight (kg)	ENxBOYxYÜKSEKLİK Width*Length*Height(cm)
622-00-3000-31-XXX	10	3000	30	14	16	18x308x7

Kod/Code
622-00-3000-31-252

Kod/Code
622-00-3000-01-950
622-00-3000-02-952

Kod/Code
622-20-0000-01-XXX

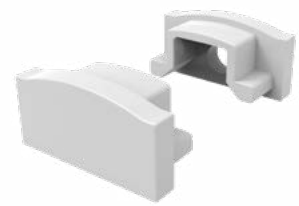
16 mm LED U Profil Alm. Alt Kutu
16 mm LED U Profiles Alm. Lower Box



16 mm LED U Profil PVC Üst Kutu (Polikarbon) (PVC)
16 mm LED U Profiles Top Box (Polycarbonate) (PVC)



16 mm LED Bitişler
16 mm LED Ends



Malzemeler

Alüminyum

Yüzeyleri

Kapakları Polikarbon, PVC ve köşe aksesuarları ABS'dir.

Ekstralar

Elektrik aksamı ve led yoktur.

Materials

Aluminium

Surface Coatings

Covers are Polycarbonate, PVC and corner accessories are ABS.

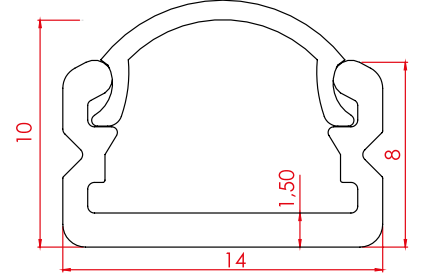
Extras

No LED and no electrical components.

Kod / Code
623-00-3000-31-252

eurolflex
by kapsan

14 mm Alüminyum LED Kutu Profili / 14 mm Aluminium LED Box Profile



Paketleme Özellikleri / Packing Specifications

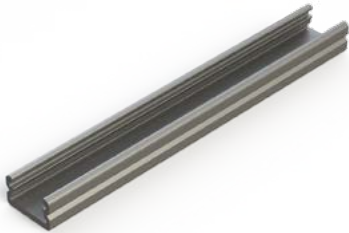
KOD Code	Yükseklik / Height (mm)		Uzunluk / Length (mm)		ADET Pcs		NET KOLİ AĞIRLIK Net Weight (kg)		BRÜT KOLİ AĞIRLIK Gross Weight (kg)		ENxBOYxYÜKSEKLİK Width*Length*Height(cm)	
	623-00-3000-31-252	10	3000	30	10	12	18x308x7					

Kod/Code
623-00-3000-31-252

Kod/Code
623-00-3000-01-950
623-00-3000-02-952

Kod/Code
623-20-0000-01-XXX

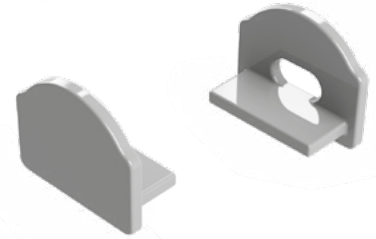
14 mm LED Profil Alm. Alt Kutu
14 mm LED profiles Alm. Lower Box



12 mm LED Profil PVC Üst Kutu (Polikarbon) (PVC)
12 mm LED Profiles Top Box (Polycarbonate) (PVC)



12 mm LED Bitişler
12 mm LED Ends



Malzemeler

Alüminyum

Yüzeyleri

Kapakları Polikarbon, PVC ve köşe aksesuarları ABS'dir.

Ekstralar

Elektrik aksamı ve led yoktur.

Materials

Aluminium

Surface Coatings

Covers are Polycarbonate, PVC and corner accessories are ABS.

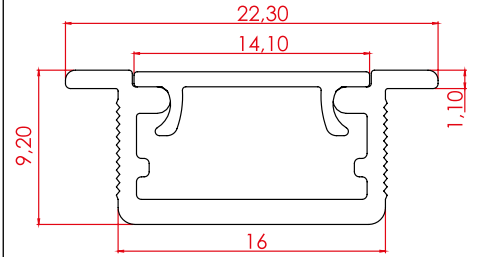
Extras

No LED and no electrical components.

Kod / Code
624-00-3000-31-252

eurolflex
by kapsan

16 mm Alüminyum Kanal LED Profil / 16 mm Aluminium Channel Profile



Paketleme Özellikleri / Packing Specifications

KOD Code	YÜKSEKLİK / Height (mm)	UZUNLUK / Length (mm)	ADET Pcs	NET KOLİ AĞIRLIK Net Weight (kg)	BRÜT KOLİ AĞIRLIK Gross Weight (kg)	ENxBOYxYÜKSEKLİK Width*Length*Height(cm)
624-00-3000-31-252	10	3000	30	14	16	18x308x7

Kod/Code
624-00-3000-31-252

Kod/Code
622-00-3000-01-950
622-00-3000-02-952

Kod/Code
624-20-0000-01-XXX

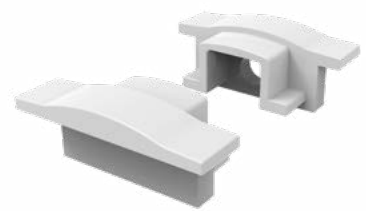
16 mm LED Profil Alm. Alt Kutu
16 mm LED profiles Alm. Lower Box



16 mm LED Profil PVC Üst Kutu (Polikarbon) (PVC)
16 mm LED Profiles Top Box (Polycarbonate) (PVC)



16 mm LED Bitişler
16 mm LED Ends



Malzemeler

Alüminyum

Yüzeyleri

Kapakları Polikarbon, PVC ve köşe aksesuarları ABS'dir.

Ekstralar

Elektrik aksamı ve led yoktur.

Materials

Aluminium

Surface Coatings

Covers are Polycarbonate, PVC and corner accessories are ABS.

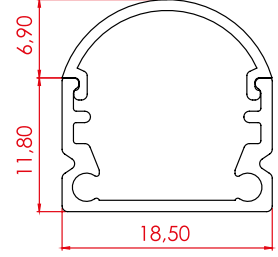
Extras

No LED and no electrical components.



Kod / Code
625-00-3000-31-252

eurolflex
by kapsan

18 mm Alüminyum LED Kutu Profili / 18 mm Aluminium LED Box Profile



Paketleme Özellikleri / Packing Specifications

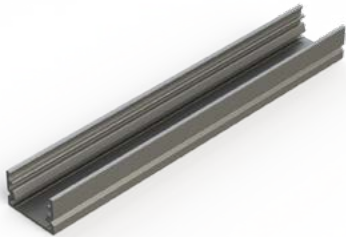
KOD Code						
	YÜKSEKLİK / Height (mm)	UZUNLUK / Length (mm)	ADET Pcs	NET KOLİ AĞIRLIK Net Weight (kg)	BRÜT KOLİ AĞIRLIK Gross Weight (kg)	ENxBOYxYÜKSEKLİK Width*Length*Height(cm)
625-00-3000-31-252	18	3000	30	20	22	18x308x7

Kod/Code
625-00-3000-31-252

Kod/Code
625-00-3000-01-950
625-00-3000-02-952

Kod/Code
625-20-0000-01-XXX

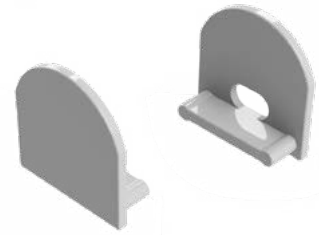
18 mm LED Profil Alm. Alt Kutu
18 mm LED profiles Alm. Lower Box



18 mm LED Profil PVC Üst Kutu (Polikarbon) (PVC)
18 mm LED Profiles Top Box (Polycarbonate) (PVC)



18 mm LED Bitişler
18 mm LED Ends



Malzemeler

Alüminyum

Yüzeyleri

Kapakları Polikarbon, PVC ve köşe aksesuarları ABS'dir.

Ekstralar

Elektrik aksamı ve led yoktur.

Materials

Aluminium

Surface Coatings

Covers are Polycarbonate, PVC and corner accessories are ABS.

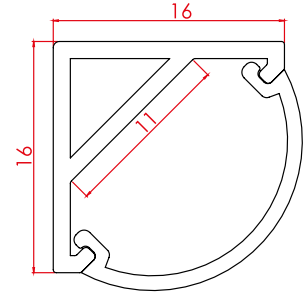
Extras

No LED and no electrical components.

Kod / Code
626-00-3000-31-252

euroflex
by kapsan

16 mm Alüminyum Köşe LED Profil / 16 mm Corner LED Aluminium Profile



Paketleme Özellikleri / Packing Specifications

KOD Code	Yükseklik / Height (mm)		Uzunluk / Length (mm)		ADET Pcs		NET KOLİ AĞIRLIK Net Weight (kg)		BRÜT KOLİ AĞIRLIK Gross Weight (kg)		ENxBOYxYÜKSEKLİK Width*Length*Height(cm)	
	626-00-3000-31-252	16	3000	30	12	14	18x308x7					

Kod/Code
626-00-3000-31-252

Kod/Code
626-00-3000-01-950
626-00-3000-02-952

Kod/Code
626-20-0000-01-XXX

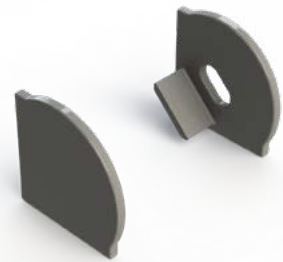
16 mm LED Profil Alm. Alt Kutu
16 mm LED profiles Alm. Lower Box



16 mm LED Profil PVC Üst Kutu (Polikarbon) (PVC)
16 mm LED Profiles Top Box (Polycarbonate) (PVC)



16 mm LED Bitişler
16 mm LED Ends



Malzemeler

Alüminyum

Yüzeyleri

Kapakları Polikarbon, PVC ve köşe aksesuarları ABS'dir.

Ekstralar

Elektrik aksamı ve led yoktur.

Materials

Aluminium

Surface Coatings

Covers are Polycarbonate, PVC and corner accessories are ABS.

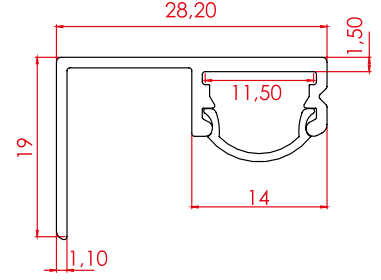
Extras

No LED and no electrical components.

Kod / Code
627-00-4000-31-252

eurolflex
by kapsan

Alüminyum Baza LED Profili / Aluminium LED Profile For Plinth



Paketleme Özellikleri / Packing Specifications

KOD Code	Yükseklik / Height (mm)		Uzunluk / Length (mm)		ADET Pcs	NET KOLİ AĞIRLIK Net Weight (kg)	BRÜT KOLİ AĞIRLIK Gross Weight (kg)	ENxBOYxYÜKSEKLİK Width*Length*Height(cm)
627-00-4000-31-252	19	4000	30	25	26,5	22x408x7		

Kod/Code
627-00-3000-31-252

Kod/Code
623-00-4000-01-950
623-00-4000-02-952

Kod/Code
623-20-0000-01-XXX

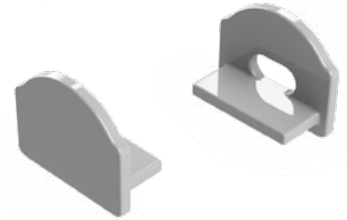
18 mm LED Profil Alm. Alt Kutu
18 mm LED profiles Alm. Lower Box



12 mm LED Profil PVC Üst Kutu (Polikarbon) (PVC)
12 mm LED Profiles Top Box (Polycarbonate) (PVC)



12 mm LED Bitişler
12 mm LED Ends



Malzemeler

Alüminyum

Yüzeyleri

Kapakları Polikarbon, PVC ve köşe aksesuarları ABS'dir.

Ekstralar

Elektrik aksamı ve led yoktur.

Materials

Aluminium

Surface Coatings

Covers are Polycarbonate, PVC and corner accessories are ABS.

Extras

No LED and no electrical components.

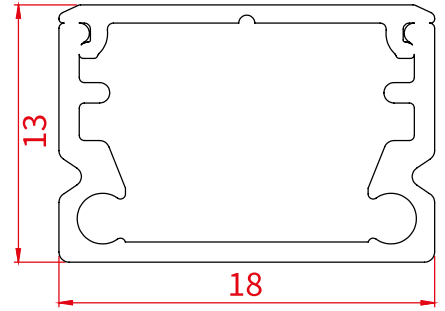
Kod / Code

625-00-3000-31-252

18 mm Alüminyum LED Kutu Profili (Düz Kapak)

18 mm Aluminium LED Box Profile (Flat Cover)

euroflex
by kapsan



Paketleme Özellikleri / Packing Specifications

KOD Code	YÜKSEKLİK / Height (mm)	UZUNLUK / Length (mm)	ADET Pcs	NET KOLİ AĞIRLIK Net Weight (kg)	BRÜT KOLİ AĞIRLIK Gross Weight (kg)	ENxBOYxYÜKSEKLİK Width*Length*Height(cm)
625-00-3000-31-252	16	3000	30	20	22	18x308x7

Kod/Code
625-00-3000-31-252

Kod/Code
625-01-3000-01-XXX

Kod/Code
625-21-0000-01-XXX

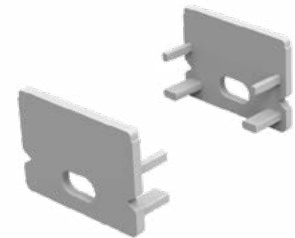
18 mm LED Profil Alm. Alt Kutu
18 mm LED profiles Alm. Lower Box



18 mm LED Profil PVC Üst Kutu (Polikarbon) (PVC)
18 mm LED Profiles Top Box (Polycarbonate) (PVC)



18 mm LED Bitişler
18 mm LED Ends



Malzemeler

Alüminyum

Yüzeyleri

Kapakları Polikarbon, PVC ve köşe aksesuarları ABS'dir.

Ekstralar

Elektrik aksamı ve led yoktur.

Materials

Aluminium

Surface Coatings

Covers are Polycarbonate, PVC and corner accessories are ABS.

Extras

No LED and no electrical components.

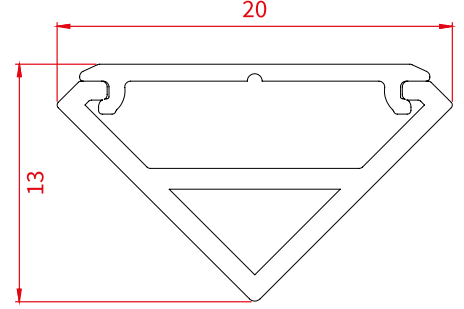
Kod / Code

626-00-3000-31-252

18 mm Alüminyum Köşe LED Profil (Düz Kapak)

18 mm Corner LED Aluminium Profile (Flat Cover)

eurolflex
by kapsan



Paketleme Özellikleri / Packing Specifications

KOD Code	YÜKSEKLİK / Height (mm)	UZUNLUK / Length (mm)	ADET Pcs	NET KOLİ AĞIRLIK Net Weight (kg)	BRÜT KOLİ AĞIRLIK Gross Weight (kg)	ENxBOYxYÜKSEKLİK Width*Length*Height(cm)
626-00-3000-31-252	19	3000	15	12	14	22x408x7

Kod/Code

626-00-3000-31-252

Kod/Code

625-01-3000-01-XXX

Kod/Code

626-21-0000-01-XXX

18 mm LED Profil Alm. Alt Kutu

18 mm LED profiles Alm. Lower Box



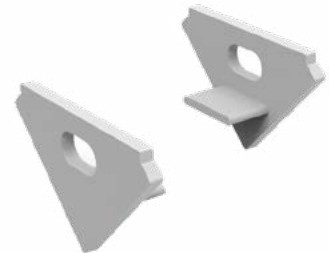
18 mm LED Profil PVC Üst Kutu (Polikarbon) (PVC)

18 mm LED Profiles Top Box (Polycarbonate) (PVC)



18 mm LED Bitişler

18 mm LED Ends



Malzemeler

Alüminyum

Yüzeyleri

Kapakları Polikarbon, PVC ve köşe aksesuarları ABS'dir.

Ekstralar

Elektrik aksamı ve led yoktur.

Materials

Aluminium

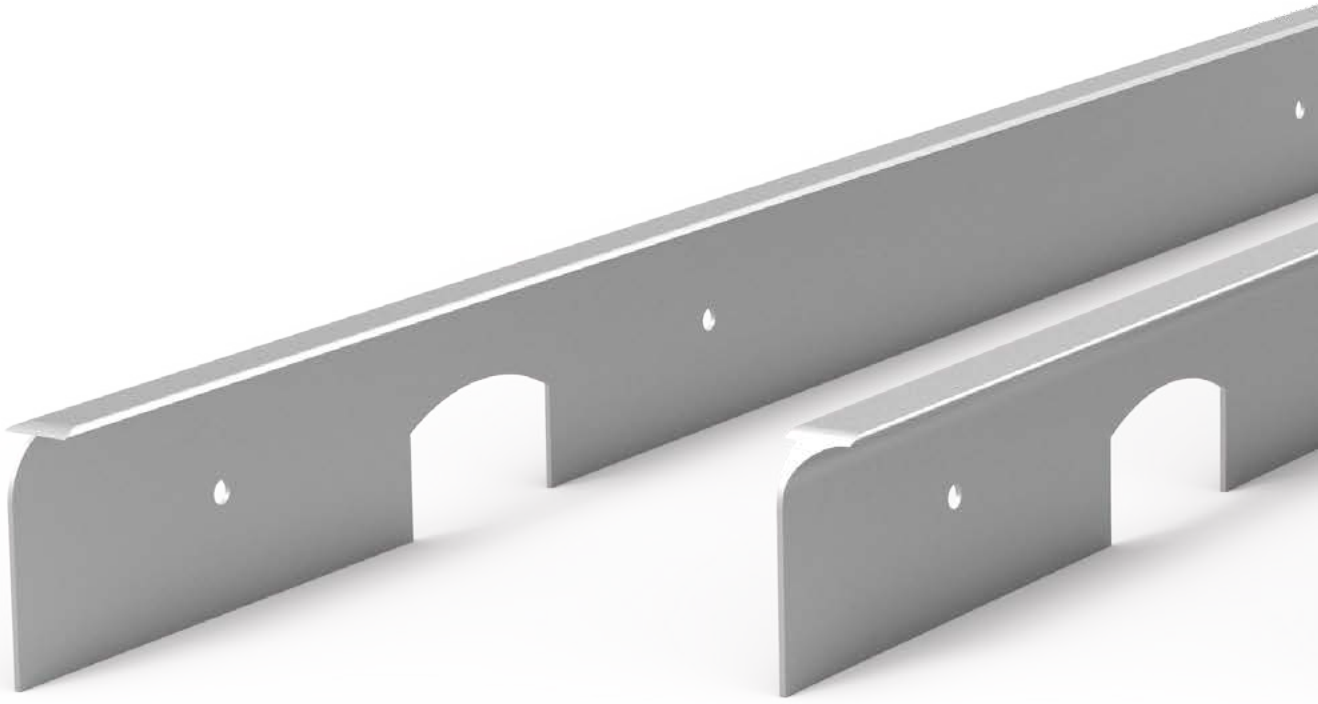
Surface Coatings

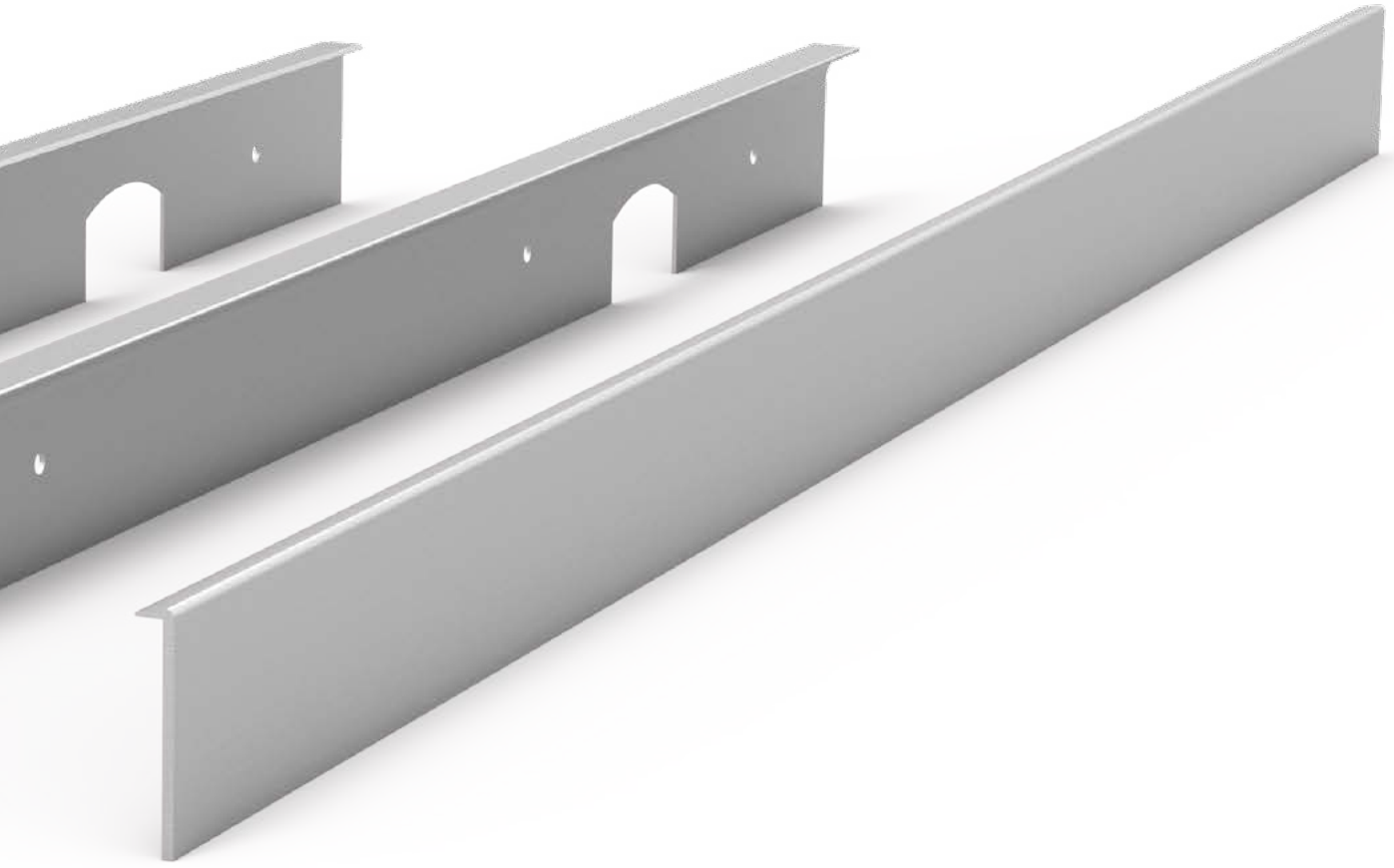
Covers are Polycarbonate, PVC and corner accessories are ABS.

Extras

No LED and no electrical components.

Tezgah Profil ve Aksesuarları Counter Profile and Accessories

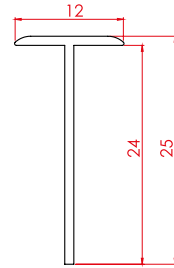
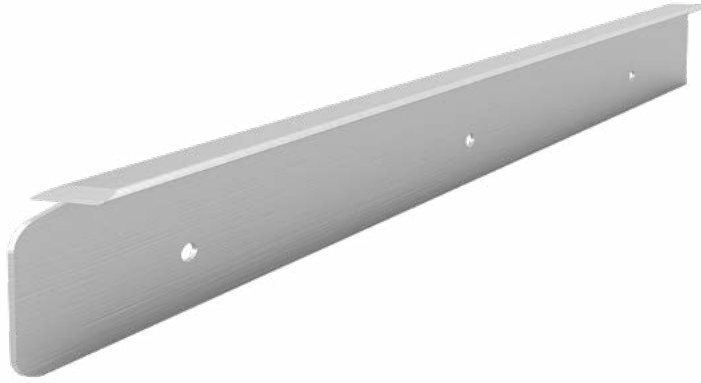




Kod / Code
184-01-0600-31-252

euromflex
by kapsan

24 mm Tezgah Ara Birleřtirme / 24 mm Worktop Joiner



Paketleme Özellikleri / Packing Specifications

KOD Code	Yükseklik / Height (mm)		Uzunluk / Length (mm)		ADET Pcs	NET KOLİ AĞIRLIK Net Weight (kg)	BRÜT KOLİ AĞIRLIK Gross Weight (kg)	ENxBOYxYÜKSEKLİK Width*Length*Height(cm)
	Yükseklik / Height (mm)	Uzunluk / Length (mm)						
184-01-0600-31-252	25	600	100	7,5	8,5	21x21x69		

Notlar/ Notes

Malzemeler
Alüminyum

Materials
Aluminium

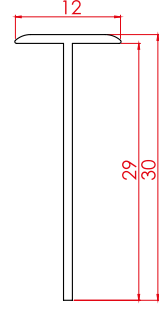
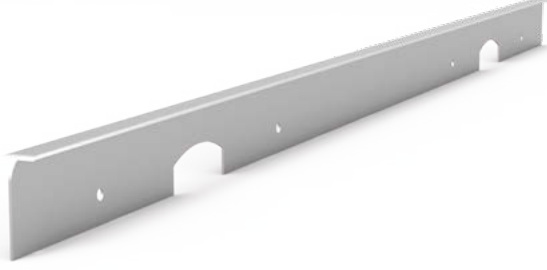
Yüzeyler
Kendinden eloksallı ve bireysel eloksallı talep halinde renk çalışmasını lütfen sorunuz.

Surface Coatings
Please contact for special surface requests.



Kod / Code
180-01-0600-31-252

eurolflex
by kapsan

30 mm Tezgah Ara Birleřtirme / 30 mm Worktop Joiner

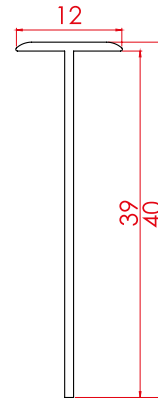
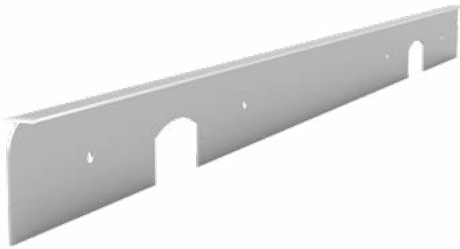


Paketleme Özellikleri / Packing Specifications



KOD Code						
	YÜKSEKLİK / Height (mm)	UZUNLUK / Length (mm)	ADET Pcs	NET KOLİ AĞIRLIK Net Weight (kg)	BRÜT KOLİ AĞIRLIK Gross Weight (kg)	ENxBOYxYÜKSEKLİK Width*Length*Height(cm)
180-01-0600-31-252	30	600	100	12	13	21x21x69

Kod / Code
181-01-0600-31-252

40 mm Tezgah Ara Birleřtirme / 40 mm Worktop Joiner



Paketleme Özellikleri / Packing Specifications

KOD Code						
	YÜKSEKLİK / Height (mm)	UZUNLUK / Length (mm)	ADET Pcs	NET KOLİ AĞIRLIK Net Weight (kg)	BRÜT KOLİ AĞIRLIK Gross Weight (kg)	ENxBOYxYÜKSEKLİK Width*Length*Height(cm)
181-01-0600-31-252	40	600	100	12	13	21x21x69

Kod / Code
193-01-0600-31-252

euromflex
by kapsan

30 mm Tezgah Ara Birleřtirme / 30 mm Worktop Joiner

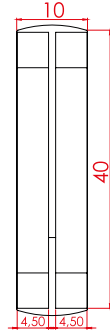


Paketleme Özellikleri / Packing Specifications

KOD Code	30 mm Worktop Joiner		euromflex			
	YÜKSEKLİK / Height (mm)	UZUNLUK / Length (mm)	ADET Pcs	NET KOLİ AĞIRLIK Net Weight (kg)	BRÜT KOLİ AĞIRLIK Gross Weight (kg)	ENxBOYxYÜKSEKLİK Width*Length*Height(cm)
193-01-0600-31-252	30	600	100	7,5	8,5	21x21x69

Kod / Code
194-01-0600-31-252

40 mm Tezgah Ara Birleřtirme / 40 mm Worktop Joiner



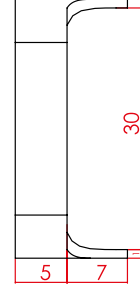
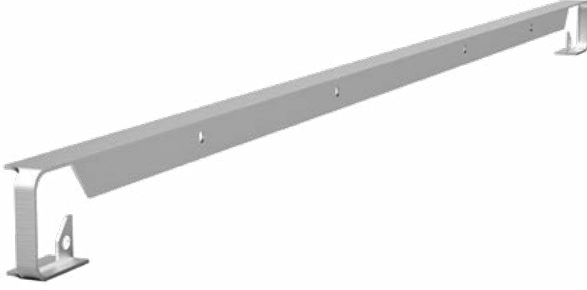
Paketleme Özellikleri / Packing Specifications

KOD Code	40 mm Worktop Joiner		euromflex			
	YÜKSEKLİK / Height (mm)	UZUNLUK / Length (mm)	ADET Pcs	NET KOLİ AĞIRLIK Net Weight (kg)	BRÜT KOLİ AĞIRLIK Gross Weight (kg)	ENxBOYxYÜKSEKLİK Width*Length*Height(cm)
194-01-0600-31-252	40	600	100	12	13	21x21x69

Kod / Code
182-02-0600-31-252

euroflex
by kapsan

30 mm Tezgah Köşe Birleştirme / 30 mm Worktop Corner

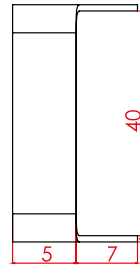
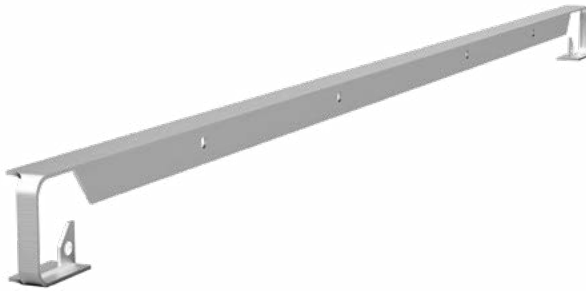


Paketleme Özellikleri / Packing Specifications

KOD Code						
	YÜKSEKLİK / Height (mm)	UZUNLUK / Length (mm)	ADET Pcs	NET KOLİ AĞIRLIK Net Weight (kg)	BRÜT KOLİ AĞIRLIK Gross Weight (kg)	ENxBOYxYÜKSEKLİK Width*Length*Height(cm)
182-02-0600-31-252	30	600	100	12	13	21x21x69

Kod / Code
186-02-0600-31-252

40 mm Tezgah Köşe Birleştirme / 40 mm Worktop Corner



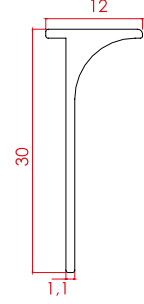
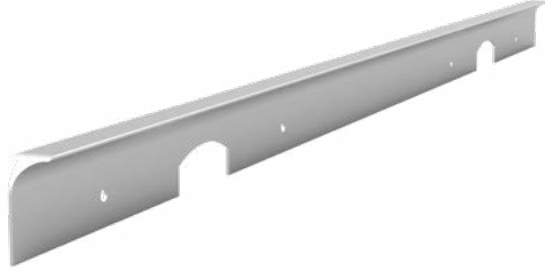
Paketleme Özellikleri / Packing Specifications

KOD Code						
	YÜKSEKLİK / Height (mm)	UZUNLUK / Length (mm)	ADET Pcs	NET KOLİ AĞIRLIK Net Weight (kg)	BRÜT KOLİ AĞIRLIK Gross Weight (kg)	ENxBOYxYÜKSEKLİK Width*Length*Height(cm)
186-02-0600-31-252	40	600	100	12	13	21x21x69

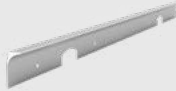

Kod / Code
185-02-0600-31-252

eurollex
by kapsan

30 mm Tezgah Köşe Birleřtirme / 30 mm Worktop Corner

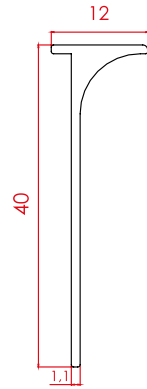
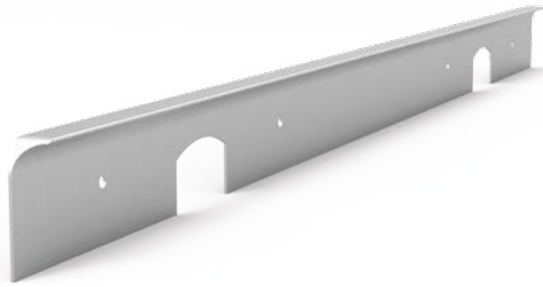


Paketleme Özellikleri / Packing Specifications

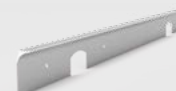

KOD Code						
	YÜKSEKLİK / Height (mm)	UZUNLUK / Length (mm)	ADET Pcs	NET KOLİ AĞIRLIK Net Weight (kg)	BRÜT KOLİ AĞIRLIK Gross Weight (kg)	ENxBOYxYÜKSEKLİK Width*Length*Height(cm)
185-02-0600-31-252	30	600	100	12	13	21x21x69

Kod / Code
187-02-0600-31-252

40 mm Tezgah Köşe Birleřtirme / 40 mm Worktop Corner



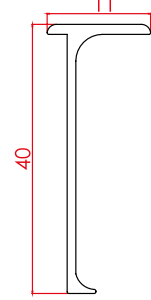
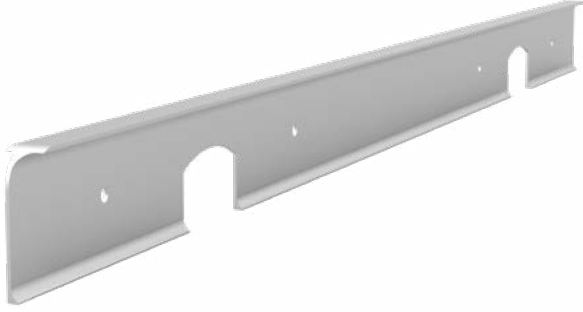
Paketleme Özellikleri / Packing Specifications

KOD Code						
	YÜKSEKLİK / Height (mm)	UZUNLUK / Length (mm)	ADET Pcs	NET KOLİ AĞIRLIK Net Weight (kg)	BRÜT KOLİ AĞIRLIK Gross Weight (kg)	ENxBOYxYÜKSEKLİK Width*Length*Height(cm)
187-02-0600-31-252	40	600	100	12	13	21x21x69



Kod / Code
188-02-0600-31-252

eurolflex
by kapsan

40 mm Tezgah Köşe Birleřtirme / 40 mm Worktop Corner



Paketleme Özellikleri / Packing Specifications

KOD Code						
	YÜKSEKLİK / Height (mm)	UZUNLUK / Length (mm)	ADET Pcs	NET KOLİ AĞIRLIK Net Weight (kg)	BRÜT KOLİ AĞIRLIK Gross Weight (kg)	ENxBOYxYÜKSEKLİK Width*Length*Height(cm)
188-02-0600-31-252	40	600	100	12	13	21x21x69

Malzemeler Alüminyum

Yüzeyler

Kendinden eloksallı ve bireysel eloksallı talep halinde renk çalışmasını lütfen sorunuz-

Materials Aluminium

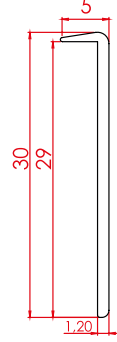
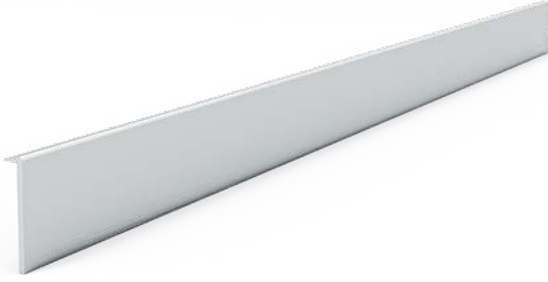
Surface Coatings

Please contact for special surface requests-



Kod / Code
191-03-0600-31-252

euroflex
by kapsan

30 mm Tezgah Bitim Kapama / 30 mm Worktop End Cap

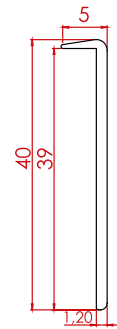
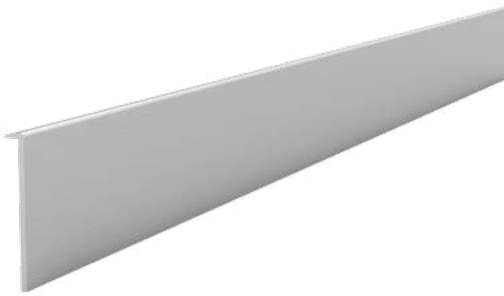


Paketleme Özellikleri / Packing Specifications



KOD Code						
			YÜKSEKLİK / Height (mm)	UZUNLUK / Length (mm)	ADET Pcs	NET KOLİ AĞIRLIK Net Weight (kg)
191-03-0600-31-252	30	600	100	11	12	21x21x69

Kod / Code
580-03-0600-31-252

40 mm Tezgah Bitim Kapama / 40 mm Worktop End Cap



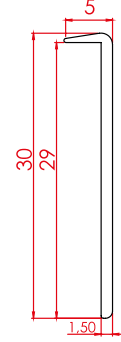
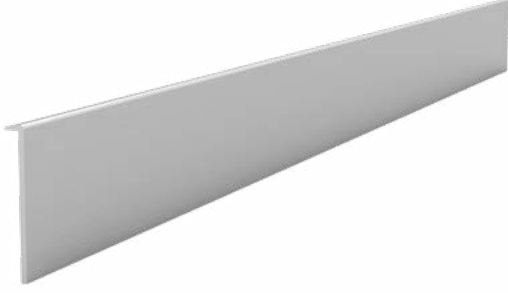
Paketleme Özellikleri / Packing Specifications

KOD Code						
			YÜKSEKLİK / Height (mm)	UZUNLUK / Length (mm)	ADET Pcs	NET KOLİ AĞIRLIK Net Weight (kg)
580-03-0600-31-252	40	600	100	12	13	21x21x69


Kod / Code
191-53-0600-31-252

eurolflex
by kapsan

30 mm Tezgah Bitim Kapama / 30 mm Worktop End Cap

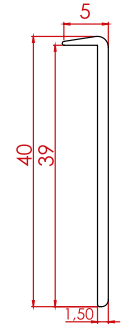
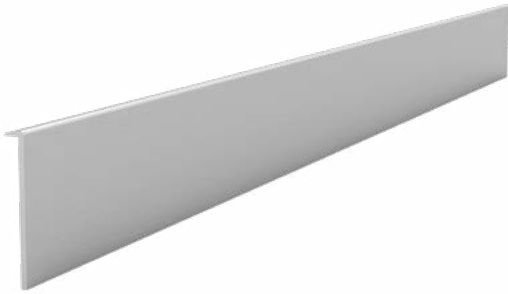


Paketleme Özellikleri / Packing Specifications


KOD Code						
	YÜKSEKLİK / Height (mm)	UZUNLUK / Length (mm)	ADET Pcs	NET KOLİ AĞIRLIK Net Weight (kg)	BRÜT KOLİ AĞIRLIK Gross Weight (kg)	ENxBOYxYÜKSEKLİK Width*Length*Height(cm)
191-53-0600-31-252	30	600	100	11	12	21x21x69

Kod / Code
580-53-0600-31-252

40 mm Tezgah Bitim Kapama / 40 mm Worktop End Cap



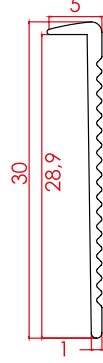
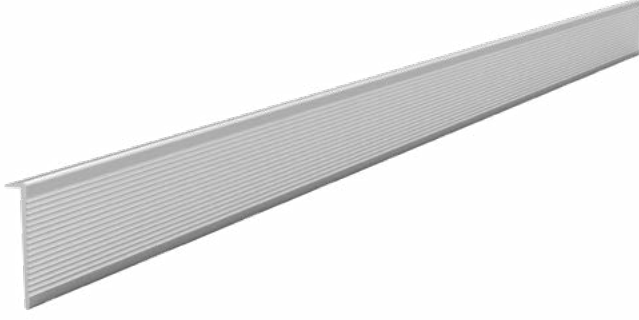
Paketleme Özellikleri / Packing Specifications

KOD Code						
	YÜKSEKLİK / Height (mm)	UZUNLUK / Length (mm)	ADET Pcs	NET KOLİ AĞIRLIK Net Weight (kg)	BRÜT KOLİ AĞIRLIK Gross Weight (kg)	ENxBOYxYÜKSEKLİK Width*Length*Height(cm)
580-53-0600-31-252	40	600	100	12	13	21x21x69

Kod / Code
189-03-0600-31-252

eurolflex
by kapsan

30 mm Tezgah Bitim Kapama / 30 mm Worktop End Cap

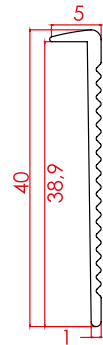
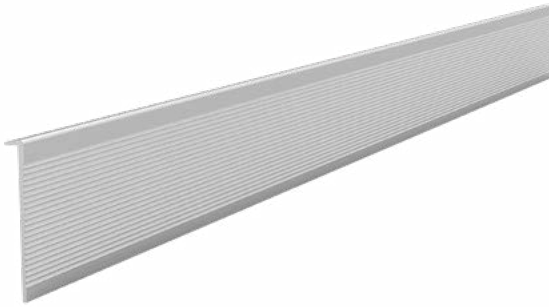


Paketleme Özellikleri / Packing Specifications

KOD Code	Yükseklik / Height (mm)		Uzunluk / Length (mm)		ADET Pcs		NET KOLİ AĞIRLIK Net Weight (kg)		BRÜT KOLİ AĞIRLIK Gross Weight (kg)		ENxBOYxYÜKSEKLİK Width*Length*Height(cm)	
	189-03-0600-31-252	30	600	100	11	12	21x21x69					

Kod / Code
192-03-0600-31-252

40 mm Tezgah Bitim Kapama / 40 mm Worktop End Cap



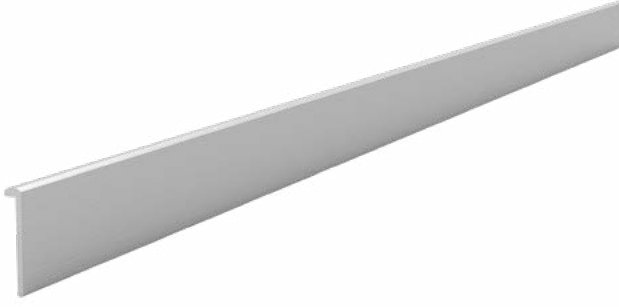
Paketleme Özellikleri / Packing Specifications

KOD Code	Yükseklik / Height (mm)		Uzunluk / Length (mm)		ADET Pcs		NET KOLİ AĞIRLIK Net Weight (kg)		BRÜT KOLİ AĞIRLIK Gross Weight (kg)		ENxBOYxYÜKSEKLİK Width*Length*Height(cm)	
	192-03-0600-31-252	40	600	100	12	13	21x21x69					

Kod / Code
195-03-0600-31-252

euroflex
by kapsan

24 mm Tezgah Bitim Kapama / 24 mm Worktop End Cap

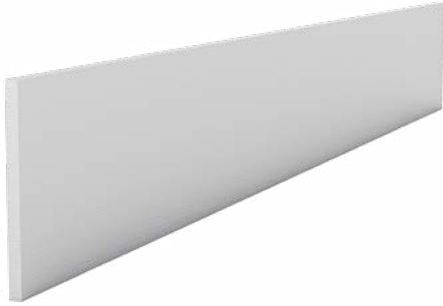


Paketleme Özellikleri / Packing Specifications

KOD Code	Yükseklik / Height (mm)		Uzunluk / Length (mm)		ADET Pcs		NET KOLİ AĞIRLIK Net Weight (kg)		BRÜT KOLİ AĞIRLIK Gross Weight (kg)		ENxBOYxYÜKSEKLİK Width*Length*Height(cm)	
	195-03-0600-31-252	24	600	100	11	12	21x21x69					

Kod / Code
582-03-0600-31-252

60 mm Tezgah Bitim Kapama / 60 mm Worktop End Cap



Paketleme Özellikleri / Packing Specifications

KOD Code	Yükseklik / Height (mm)		Uzunluk / Length (mm)		ADET Pcs		NET KOLİ AĞIRLIK Net Weight (kg)		BRÜT KOLİ AĞIRLIK Gross Weight (kg)		ENxBOYxYÜKSEKLİK Width*Length*Height(cm)	
	582-03-0600-31-252	60	600	50	15	16	21x21x69					



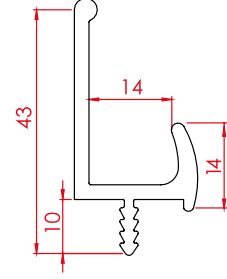
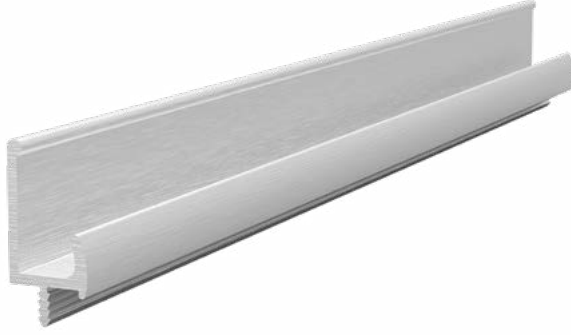
Alüminyum Entegre Kulplar Aluminium Integrated Handles



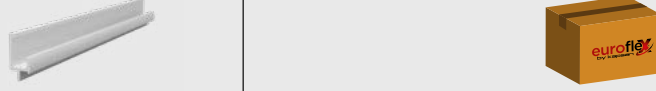
Kod / Code
750-01-XXXX-31-XXX

eurolflex
by kapsan

Apaçhi Entegre Kulp / Apache Integrated Handle



Paketleme Özellikleri / Packing Specifications

KOD Code			ADET Pcs	NET KOLİ AĞIRLIK Net Weight (kg)	BRÜT KOLİ AĞIRLIK Gross Weight (kg)	ENxBOYxYÜKSEKLİK Width*Length*Height(cm)
	YÜKSEKLİK / Height (mm)	UZUNLUK / Length (mm)				
750-01-XXXX-31-XXX	50	3000	10	12	13	6x8x305

Notlar/ Notes

Malzemeler

Alüminyum

Materials

Aluminium

Yüzeyler

Mat, Inox, Parlak ve talep halinde RAL renkleri kataloğu renklerinden yararlanılır.

Surface Coatings

Please contact for special surface requests.

Ekstra

Özel ölçü kesimleri için lütfen iletişime geçiniz.

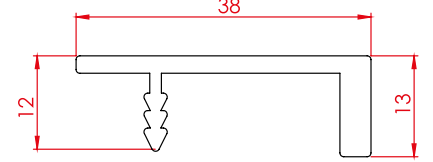
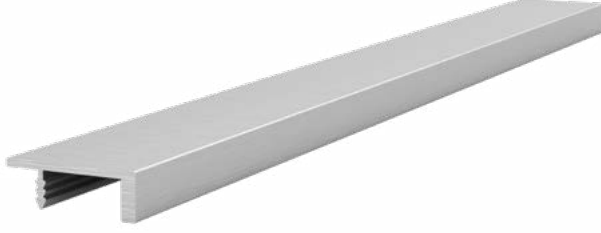
Extras

Please contact for special size cutting requests

Kod / Code
750-02-XXXX-31-XXX

eurolflex
by kapsan

Taşmalı Entegre Kulp / Integrated Handle With Overflow



Paketleme Özellikleri / Packing Specifications

KOD Code	Yükseklik / Height (mm)		Uzunluk / Length (mm)		ADET Pcs		NET KOLİ AĞIRLIK Net Weight (kg)		BRÜT KOLİ AĞIRLIK Gross Weight (kg)		ENxBOYxYÜKSEKLİK Width*Length*Height(cm)	
	750-02-XXXX-31-XXX	13	3000	10	12	13	6x8x305					

Notlar/ Notes

Malzemeler
Alüminyum

Yüzeyler
Mat, Inox, Parlak ve talep halinde RAL renkleri kataloğu renklerinden yararlanılır.

Ekstra
Özel ölçü kesimleri için lütfen iletişime geçiniz.

Materials
Aluminium

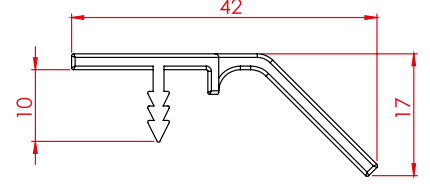
Surface Coatings
Please contact for special surface requests.

Extras
Please contact for special size cutting requests

Kod / Code
750-03-XXXX-31-XXX

eurolflex
by kapsan

45° Taşmalı Entegre Kulp / 45° Integrated Handle With Overflow

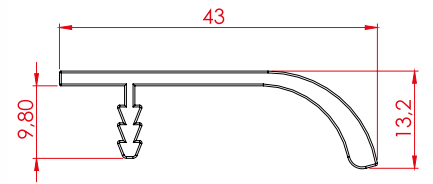
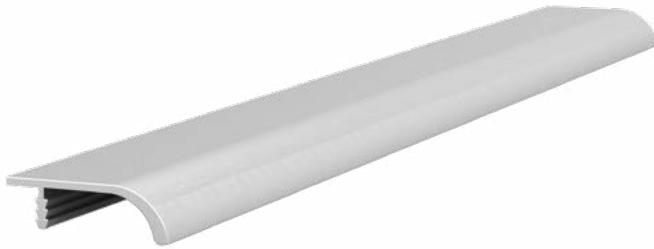


Paketleme Özellikleri / Packing Specifications

KOD Code	Yükseklik / Height (mm)		Uzunluk / Length (mm)		ADET Pcs		NET KOLİ AĞIRLIK Net Weight (kg)		BRÜT KOLİ AĞIRLIK Gross Weight (kg)		ENxBOYxYÜKSEKLİK Width*Length*Height(cm)	
	750-03-XXXX-31-XXX	17	3000	10	12	13	6x8x305					

Kod / Code
750-04-XXXX-31-XXX

Radüslü Taşmalı Entegre Kulp / Radius Integrated Handle With Overflow



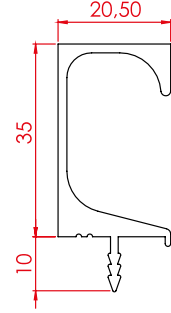
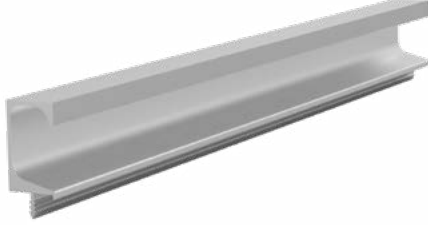
Paketleme Özellikleri / Packing Specifications

KOD Code	Yükseklik / Height (mm)		Uzunluk / Length (mm)		ADET Pcs		NET KOLİ AĞIRLIK Net Weight (kg)		BRÜT KOLİ AĞIRLIK Gross Weight (kg)		ENxBOYxYÜKSEKLİK Width*Length*Height(cm)	
	750-04-XXXX-31-XXX	13	3000	10	11	12	6x8x55					

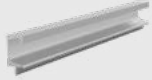

Kod / Code
750-05-XXXX-31-XXX

eurolflex
by kapsan

G Tipi Entegre Kulp / G Type Integrated Handle



Paketleme Özellikleri / Packing Specifications



KOD Code						
	YÜKSEKLİK / Height (mm)	UZUNLUK / Length (mm)	ADET Pcs	NET KOLİ AĞIRLIK Net Weight (kg)	BRÜT KOLİ AĞIRLIK Gross Weight (kg)	ENxBOYxYÜKSEKLİK Width*Length*Height(cm)
750-05-XXXX-31-XXX	45	3000	10	12	13	6x8x305

Kod / Code
750-06-XXXX-31-XXX

L Tipi Entegre Kulp / L Type Integrated Handle



Paketleme Özellikleri / Packing Specifications

KOD Code						
	YÜKSEKLİK / Height (mm)	UZUNLUK / Length (mm)	ADET Pcs	NET KOLİ AĞIRLIK Net Weight (kg)	BRÜT KOLİ AĞIRLIK Gross Weight (kg)	ENxBOYxYÜKSEKLİK Width*Length*Height(cm)
750-06-XXXX-31-XXX	43	3000	10	15	16	6x8x55

Gola Serisi

Gola Series

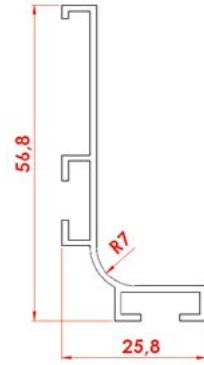




Kod / Code
300-00-4200-31-XXX

euroflex
by kapsan

Gola L Profil / Gola L Profile



Paketleme Özellikleri / Packing Specifications

KOD Code	Gola L Profil		euroflex			
	YÜKSEKLİK / Height (mm)	UZUNLUK / Length (mm)	ADET Pcs	NET KOLİ AĞIRLIK Net Weight (kg)	BRÜT KOLİ AĞIRLIK Gross Weight (kg)	ENxBOYxYÜKSEKLİK Width*Length*Height(cm)
300-00-4200-31-XXX	57	4200	15	23	24	18x425x16

Kod/Code
300-05-0000-31-252

Kod/Code
300-03-0000-01-109
300-04-0000-01-109

Kod/Code
300-01-0000-01-109
300-02-0000-01-109

Kod/Code
301-12-0000-01-XXX

Gola Bağlantı Elemanları
Gola Fittings



Gola L Bitiş Kapalı Tip Sağ-Sol
Gola L End Cap Closed Type Right-Left

300-03

300-04



Gola L Bitiş Açık Tip Sağ-Sol
Gola L End Cap Open Type Right-Left

300-01

300-02



Gola L İç Köşe
Gola L Internal Corner



Kod/Code
301-13-0000-01-XXX

Gola L Dış Köşe
Gola L External Corner



Paketleme Özellikleri / Packing Specifications

KOD Code	euroflex		
	Kutu İçi Adedi In-Box Piece(Pcs)	1 KUTU AĞIRLIK 1 Bpx Weight(kg)	ENxBOYxYÜKSEKLİK Width*Length*Height(cm)
300-05-0000-31-252	500	14,00	22x27x32
300-03-0000-01-109	50	0,75	11x17x26
300-04-0000-01-109	50	0,75	11x17x26
300-01-0000-01-109	50	0,75	11x17x26
300-02-0000-01-109	50	0,75	11x17x26
301-12-0000-01-XXX	x	x	x
301-13-0000-01-XXX	x	x	x

ALÜMİNYUM RENK KODU
Aluminium Colour Code

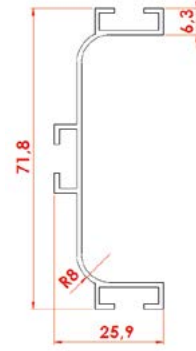
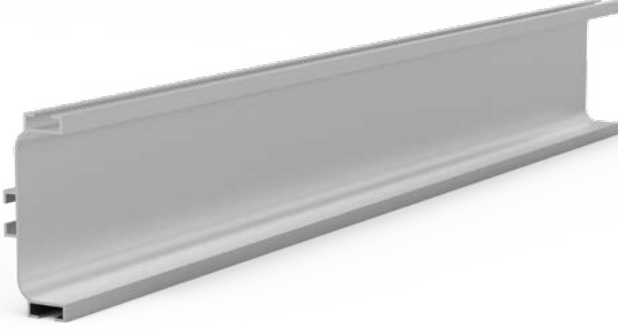
252 Mat Eloksal / Matt Anodized

255 Parlak Eloksal / Shiny Anodized



Kod / Code
301-00-4200-31-XXX

eurolflex
by kapsan

Gola Yatay U Profili / Gola Horizontal U Profile



Paketleme Özellikleri / Packing Specifications

KOD Code						
	YÜKSEKLİK / Height (mm)	UZUNLUK / Length (mm)	ADET Pcs	NET KOLİ AĞIRLIK Net Weight (kg)	BRÜT KOLİ AĞIRLIK Gross Weight (kg)	ENxBOYxYÜKSEKLİK Width*Length*Height(cm)
301-00-4200-31-XXX	72	4200	15	28	29	18x425x16

Kod/Code
300-05-0000-31-252

Kod/Code
301-02-0000-01-109

Kod/Code
301-01-0000-01-109

Kod/Code
301-10-0000-01-XXX

Gola Bağlantı Elemanları
Gola Fittings



Gola U Bitiş Kapalı (Sağ-Sol)
Gola U End Cap Closed (Right-Left)



Gola U Bitiş Açık (Sağ-Sol)
Gola U End Cap Open (Right-Left)



Gola U İç Köşe
Gola U Internal Corner




Kod/Code
301-11-0000-01-XXX

Gola U Dış Köşe
Gola U External Corner



Paketleme Özellikleri / Packing Specifications

KOD Code			
	Kutu İçi Adedi In-Box Piece(Pcs)	1 KUTU AĞIRLIK 1 Bpx Weight(kg)	ENxBOYxYÜKSEKLİK Width*Length*Height(cm)
300-05-0000-31-252	500	14,00	22x27x32
301-02-0000-01-109	50	1,50	11x17x26
301-01-0000-01-109	50	2,00	11x17x26
301-10-0000-01-XXX	x	x	x
301-11-0000-01-XXX	x	x	x

ALÜMİNYUM RENK KODU
Aluminium Colour Code

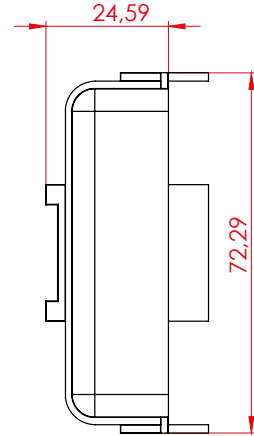
252 Mat Eloksal / Matt Anodized

255 Parlak Eloksal / Shiny Anodized


Kod / Code
301-06-0000-01-000

euroflex
by kapsan

Gola C İç Köşe / Gola C Internal Corner

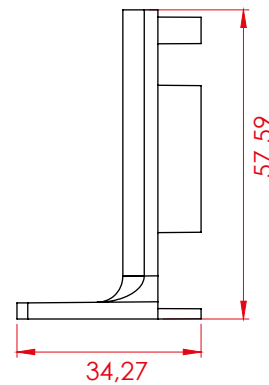


Paketleme Özellikleri / Packing Specifications


KOD Code						
	YÜKSEKLİK / Height (mm)	UZUNLUK / Length (mm)	ADET Pcs	NET KOLİ AĞIRLIK Net Weight (kg)	BRÜT KOLİ AĞIRLIK Gross Weight (kg)	ENxBOYxYÜKSEKLİK Width*Length*Height(cm)
301-06-0000-01-000	x	x	x	x	x	x

Kod / Code
301-07-0000-01-000

Gola C Dış Köşe / Gola C External Corner



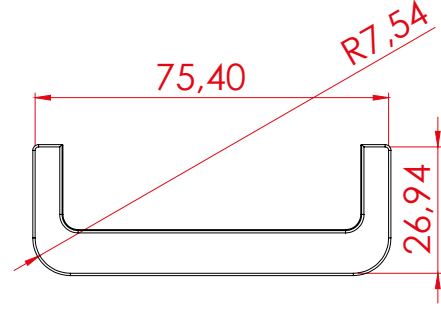
Paketleme Özellikleri / Packing Specifications

KOD Code						
	YÜKSEKLİK / Height (mm)	UZUNLUK / Length (mm)	ADET Pcs	NET KOLİ AĞIRLIK Net Weight (kg)	BRÜT KOLİ AĞIRLIK Gross Weight (kg)	ENxBOYxYÜKSEKLİK Width*Length*Height(cm)
301-07-0000-01-000	x	x	x	x	x	x


Kod / Code
301-09-0000-01-000

euroflex
by kapsan

Gola C Açık Bitişler (Sol/Sağ) / Gola C Open End Caps (Left/Right)

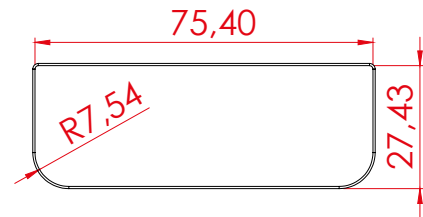


Paketleme Özellikleri / Packing Specifications


KOD Code						
	YÜKSEKLİK / Height (mm)	UZUNLUK / Length (mm)	ADET Pcs	NET KOLİ AĞIRLIK Net Weight (kg)	BRÜT KOLİ AĞIRLIK Gross Weight (kg)	ENxBOYxYÜKSEKLİK Width*Length*Height(cm)
301-09-0000-01-000	x	x	x	x	x	x

Kod / Code
301-08-0000-01-000

Gola C Kapalı Bitişler (Sol/Sağ) / Gola C Closed End Caps (Left/Right)



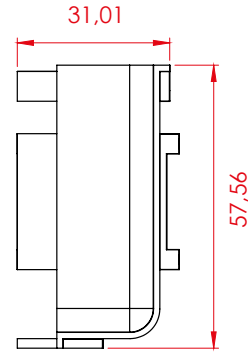
Paketleme Özellikleri / Packing Specifications

KOD Code						
	YÜKSEKLİK / Height (mm)	UZUNLUK / Length (mm)	ADET Pcs	NET KOLİ AĞIRLIK Net Weight (kg)	BRÜT KOLİ AĞIRLIK Gross Weight (kg)	ENxBOYxYÜKSEKLİK Width*Length*Height(cm)
301-08-0000-01-000	x	x	x	x	x	x


Kod / Code
300-06-0000-01-000

euroflex
by kapsan

Gola L İç Köşe / Gola L Internal Corner

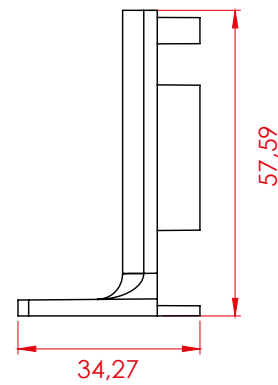


Paketleme Özellikleri / Packing Specifications


KOD Code						
	YÜKSEKLİK / Height (mm)	UZUNLUK / Length (mm)	ADET Pcs	NET KOLİ AĞIRLIK Net Weight (kg)	BRÜT KOLİ AĞIRLIK Gross Weight (kg)	ENxBOYxYÜKSEKLİK Width*Length*Height(cm)
300-06-0000-01-000	x	x	x	x	x	x

Kod / Code
300-07-0000-01-000

Gola L Dış Köşe / Gola L External Corner



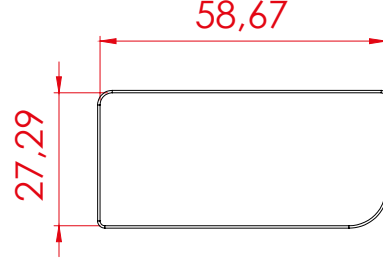
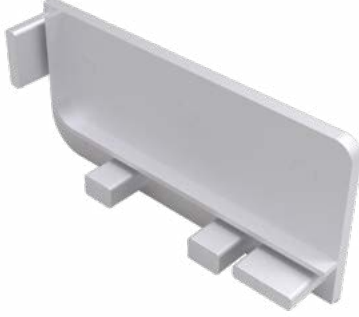
Paketleme Özellikleri / Packing Specifications

KOD Code						
	YÜKSEKLİK / Height (mm)	UZUNLUK / Length (mm)	ADET Pcs	NET KOLİ AĞIRLIK Net Weight (kg)	BRÜT KOLİ AĞIRLIK Gross Weight (kg)	ENxBOYxYÜKSEKLİK Width*Length*Height(cm)
300-07-0000-01-000	x	x	x	x	x	x


Kod / Code
300-08-0000-01-000

euroflex
by kapsan

Gola L Kapalı Bitiş (Sağ) / Gola L Closed End Cap (Right)

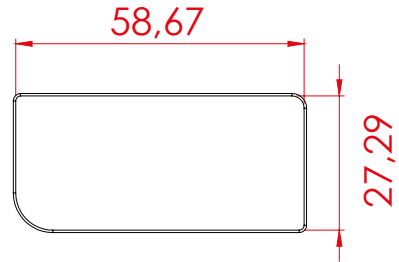


Paketleme Özellikleri / Packing Specifications


KOD Code						
	YÜKSEKLİK / Height (mm)	UZUNLUK / Length (mm)	ADET Pcs	NET KOLİ AĞIRLIK Net Weight (kg)	BRÜT KOLİ AĞIRLIK Gross Weight (kg)	ENxBOYxYÜKSEKLİK Width*Length*Height(cm)
300-08-0000-01-000	x	x	x	x	x	x

Kod / Code
300-09-0000-01-000

Gola L Kapalı Bitiş (Sol) / Gola L Closed End Cap (Left)



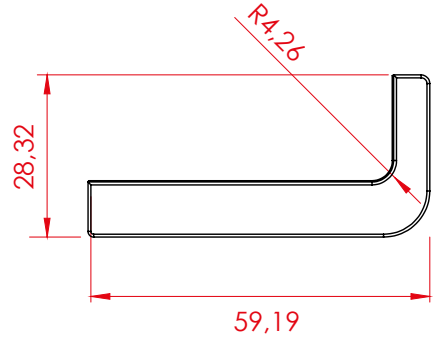
Paketleme Özellikleri / Packing Specifications

KOD Code						
	YÜKSEKLİK / Height (mm)	UZUNLUK / Length (mm)	ADET Pcs	NET KOLİ AĞIRLIK Net Weight (kg)	BRÜT KOLİ AĞIRLIK Gross Weight (kg)	ENxBOYxYÜKSEKLİK Width*Length*Height(cm)
300-09-0000-01-000	x	x	x	x	x	x


Kod / Code
300-10-0000-01-000

euroflex
by kapsan

Gola L Açık Bitiş (Sağ) / Gola L Open End Cap (Right)

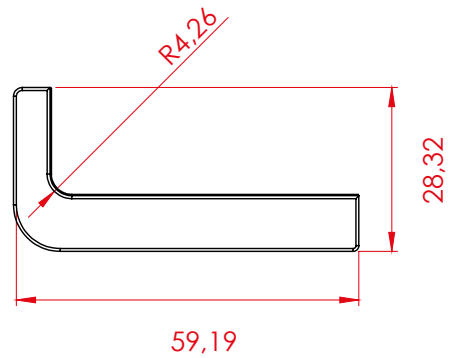


Paketleme Özellikleri / Packing Specifications


KOD Code						
	YÜKSEKLİK / Height (mm)	UZUNLUK / Length (mm)	ADET Pcs	NET KOLİ AĞIRLIK Net Weight (kg)	BRÜT KOLİ AĞIRLIK Gross Weight (kg)	ENxBOYxYÜKSEKLİK Width*Length*Height(cm)
300-10-0000-01-000	x	x	x	x	x	x

Kod / Code
300-11-0000-01-000

Gola L Açık Bitiş (Sol) / Gola L Open End Cap (Left)



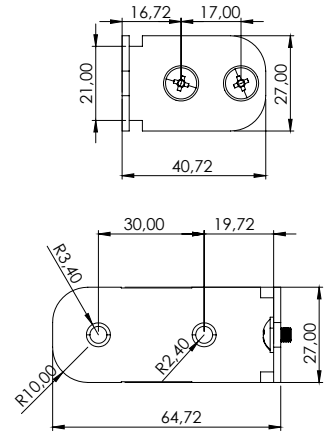
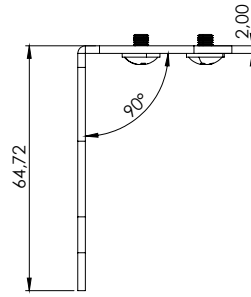
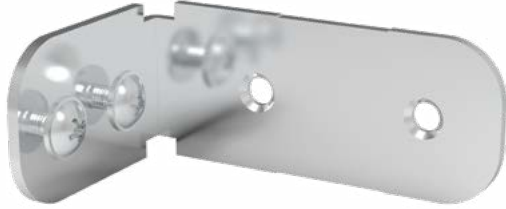
Paketleme Özellikleri / Packing Specifications

KOD Code						
	YÜKSEKLİK / Height (mm)	UZUNLUK / Length (mm)	ADET Pcs	NET KOLİ AĞIRLIK Net Weight (kg)	BRÜT KOLİ AĞIRLIK Gross Weight (kg)	ENxBOYxYÜKSEKLİK Width*Length*Height(cm)
300-11-0000-01-000	x	x	x	x	x	x


Kod / Code
300-15-0000-31-252

eurolflex
by kapsan

Gola Baęlantı Elemanları (Geniř) / Gola Fittings (Wide)



Paketleme Özellikleri / Packing Specifications

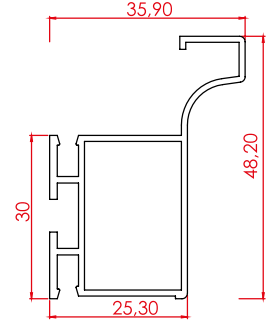
KOD Code						
	YÜKSEKLİK / Height (mm)	UZUNLUK / Length (mm)	ADET Pcs	NET KOLİ AĞIRLIK Net Weight (kg)	BRÜT KOLİ AĞIRLIK Gross Weight (kg)	ENxBOYxYÜKSEKLİK Width*Length*Height(cm)
300-15-0000-31-252	x	x	x	x	x	x

Gola Serisi / Gola Series

Kod / Code
302-00-4200-31-XXX

euroflex
by kapsan

Gola Dikey L Profil / Gola Vertical L Profile

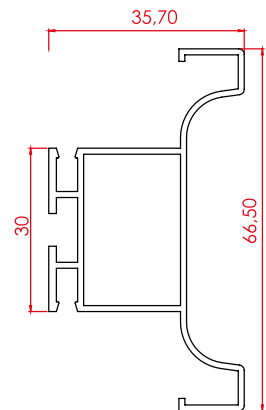


Paketleme Özellikleri / Packing Specifications

KOD Code	Gola Vertical L Profile		euroflex			
	YÜKSEKLİK / Height (mm)	UZUNLUK / Length (mm)	ADET Pcs	NET KOLİ AĞIRLIK Net Weight (kg)	BRÜT KOLİ AĞIRLIK Gross Weight (kg)	ENxBOYxYÜKSEKLİK Width*Length*Height(cm)
302-00-4200-31-XXX	49	4200	15	29	30	18x425x20

Kod / Code
303-00-4200-31-XXX

Gola Dikey U Profil / Gola Vertical U Profile



Paketleme Özellikleri / Packing Specifications

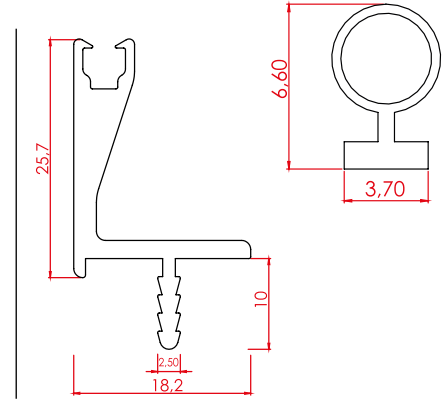
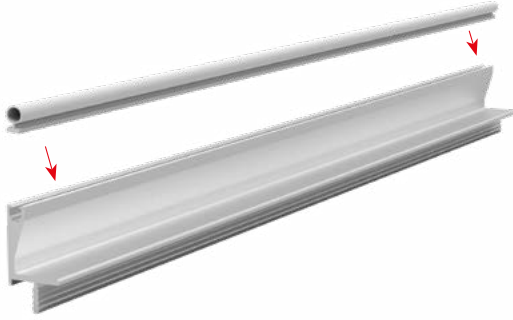
KOD Code	Gola Vertical U Profile		euroflex			
	YÜKSEKLİK / Height (mm)	UZUNLUK / Length (mm)	ADET Pcs	NET KOLİ AĞIRLIK Net Weight (kg)	BRÜT KOLİ AĞIRLIK Gross Weight (kg)	ENxBOYxYÜKSEKLİK Width*Length*Height(cm)
303-00-4200-31-XXX	67	4200	15	33	34	18x425x20

Kod / Code
304-00-4200-31-XXX

euroflex
by kapsan

Gola Fitilli Üst Profil / Gola Upper Profile With Rubber

Kod / Code
304-00-0000-01-XXX (Fitil / Rubber)

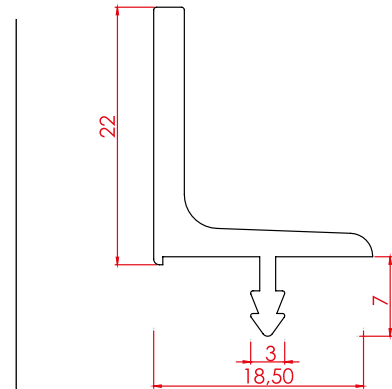


Paketleme Özellikleri / Packing Specifications

KOD Code	Yükseklik / Height (mm)		Uzunluk / Length (mm)		ADET Pcs	NET KOLİ AĞIRLIK Net Weight (kg)	BRÜT KOLİ AĞIRLIK Gross Weight (kg)	ENxBOYxYÜKSEKLİK Width*Length*Height(cm)
304-00-4200-31-XXX	36	4200	15	24	25	18x425x20		

Kod / Code
305-00-4200-31-XXX

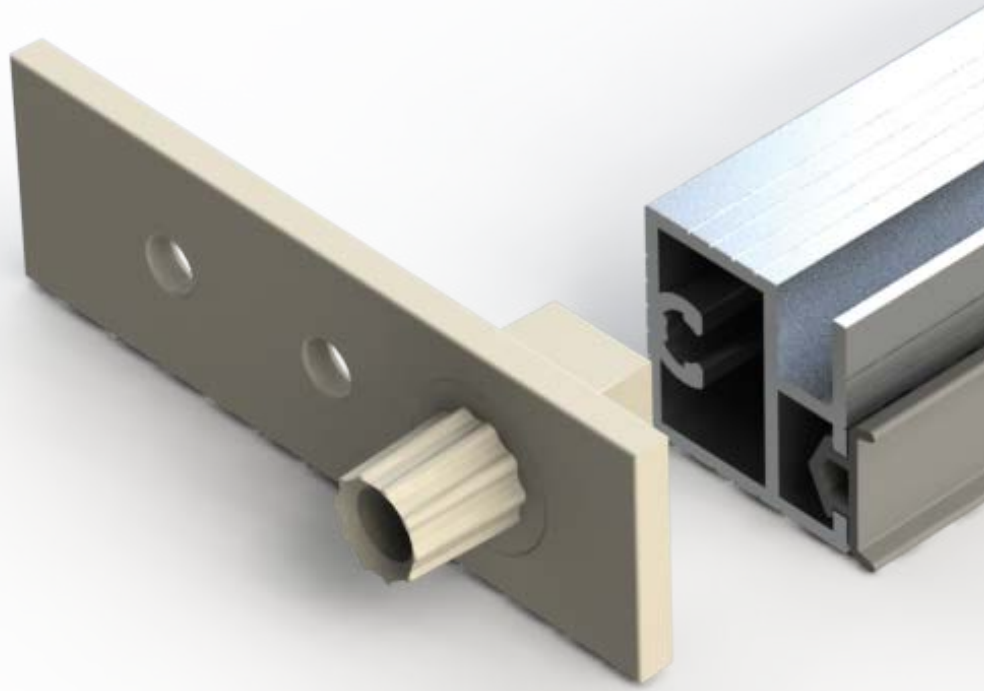
Gola Üst Profil / Gola Upper Profile

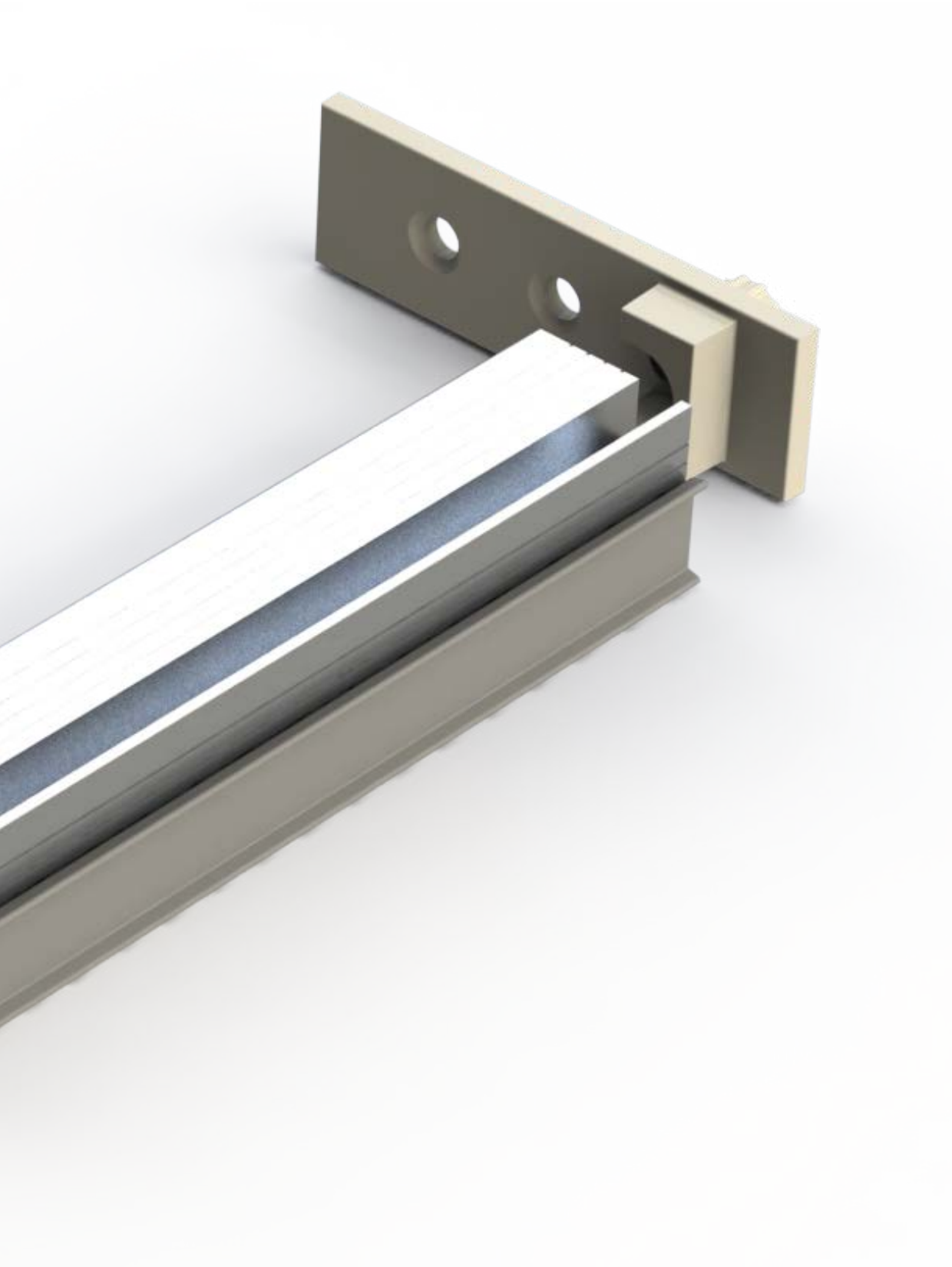


Paketleme Özellikleri / Packing Specifications

KOD Code	Yükseklik / Height (mm)		Uzunluk / Length (mm)		ADET Pcs	NET KOLİ AĞIRLIK Net Weight (kg)	BRÜT KOLİ AĞIRLIK Gross Weight (kg)	ENxBOYxYÜKSEKLİK Width*Length*Height(cm)
305-00-4200-31-XXX	29	4200	15	16	17	18x425x20		

Tezgah Altı Ürünler Under Counter Products

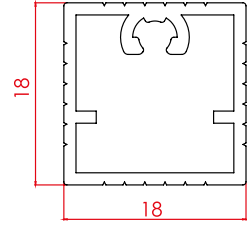
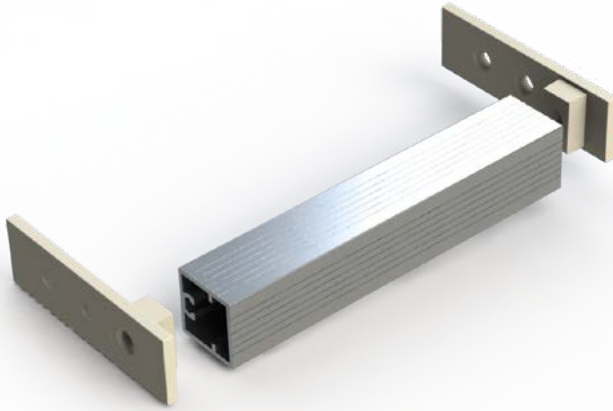




Kod / Code
310-00-4200-31-252

euroflex
by kapsan

18x18 mm Evye Altı Profil / 18x18 mm Sink Bottom Profile



Paketleme Özellikleri / Packing Specifications

KOD Code	310-00-4200-31-252		euroflex			
	YÜKSEKLİK / Height (mm)	UZUNLUK / Length (mm)	ADET Pcs	NET KOLİ AĞIRLIK Net Weight (kg)	BRÜT KOLİ AĞIRLIK Gross Weight (kg)	ENxBOYxYÜKSEKLİK Width*Length*Height(cm)
310-00-4200-31-252	18	4200	24	25	26	7x425x6

Kod/Code
311-01-0000-31-XXX

Evye Altı Profil Bitişleri
Sink Bottom Profile End Caps



Kod/Code
311-02-0000-31-XXX

Evye Altı Profil Bitiş (Vidalı)
Sink Bottom Profile End Caps (Screw)



Paketleme Özellikleri / Packing Specifications

KOD Code	euroflex		
	Kutu İçi Adedi In-Box Piece(Pcs)	1 KUTU AĞIRLIK 1 Bpx Weight(kg)	ENxBOYxYÜKSEKLİK Width*Length*Height(cm)
311-01-0000-31-XXX	50	1,00	11x17x26
311-02-0000-31-XXX	50	1,50	11x17x26

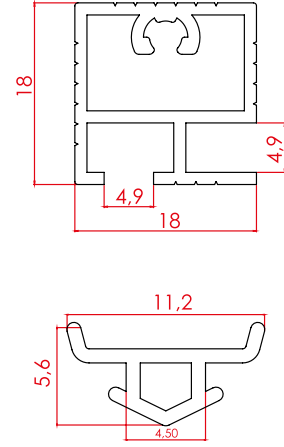
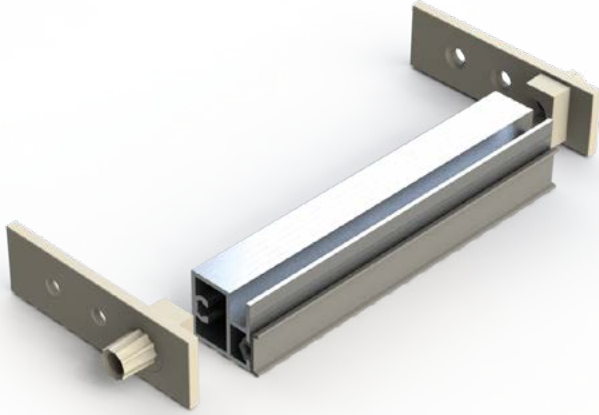
ALÜMİNYUM RENK KODU
Aluminium Colour Code

252 Mat Eloksal / Matt Anodized
255 Parlak Eloksal / Shiny Anodized



Kod / Code
311-00-4200-31-252

euroflex
by kapsan

18x18 mm Evye Altı Fitilli Profil / 18X18 mm Sink Bottom Profile With Rubber



Paketleme Özellikleri / Packing Specifications

KOD Code						
	YÜKSEKLİK / Height (mm)	UZUNLUK / Length (mm)	ADET Pcs	NET KOLİ AĞIRLIK Net Weight (kg)	BRÜT KOLİ AĞIRLIK Gross Weight (kg)	ENxBOYxYÜKSEKLİK Width*Length*Height(cm)
311-00-4200-31-252	18	4200	24	29	30	8x425x7

Kod/Code
311-01-0000-31-XXX

Evye Altı Profil Bitişleri
Sink Bottom Profile End Caps



Kod/Code
311-02-0000-31-XXX

Evye Altı Profil Bitiş (Vidalı)
Sink Bottom Profile End Caps (Screw)




Kod/Code
311-03-0000-31-XXX

Evye Altı Profil Fitilli
Sink Bottom Profile Rubber



Paketleme Özellikleri / Packing Specifications

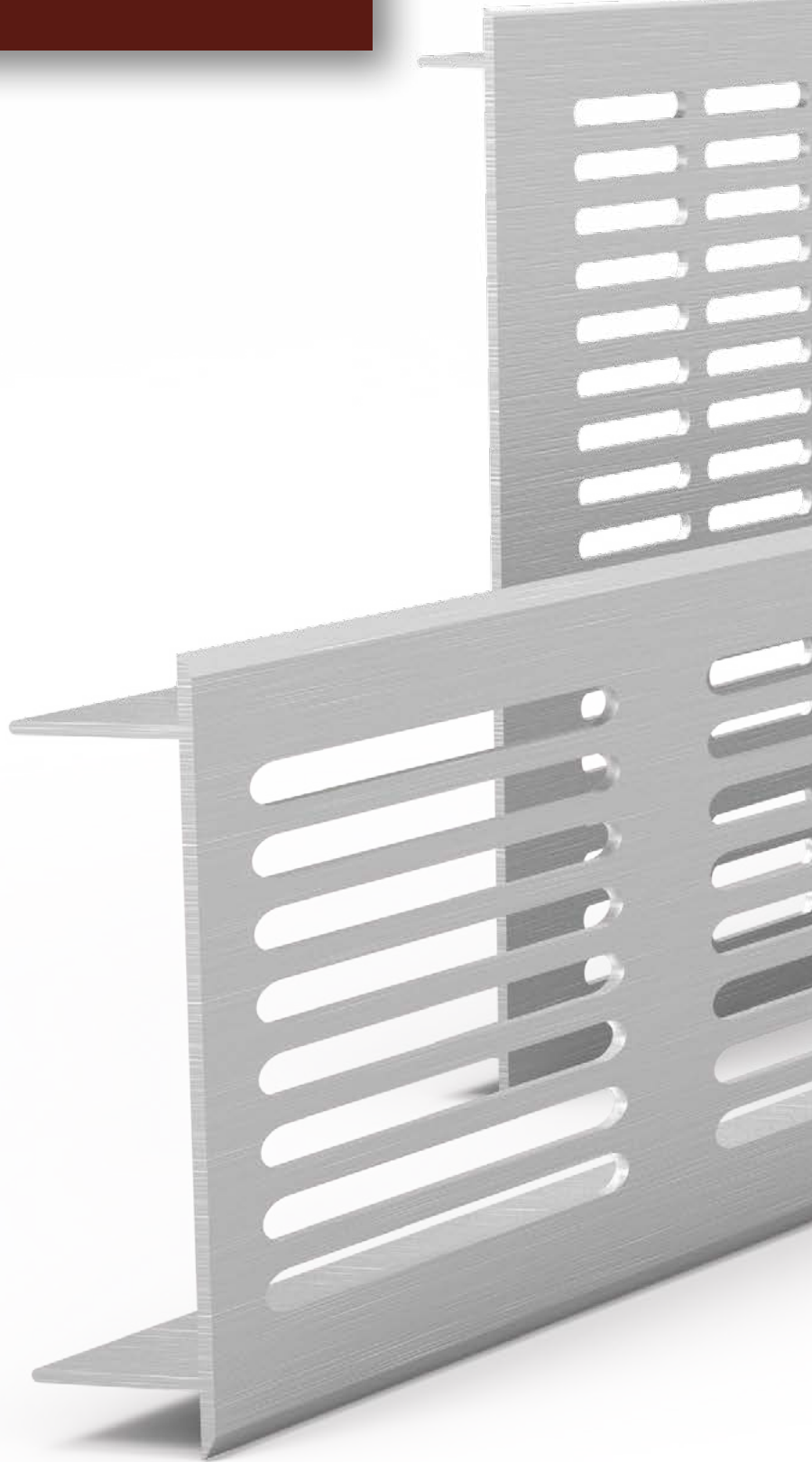
KOD Code			
	Kutu İçi Adedi In-Box Piece(Pcs)	1 KUTU AĞIRLIK 1 Bpx Weight(kg)	ENxBOYxYÜKSEKLİK Width*Length*Height(cm)
311-01-0000-31-XXX	50	1,00	11x17x26
311-02-0000-31-XXX	50	1,50	11x17x26
311-03-0000-31-XXX	50	2,00	11x17x26

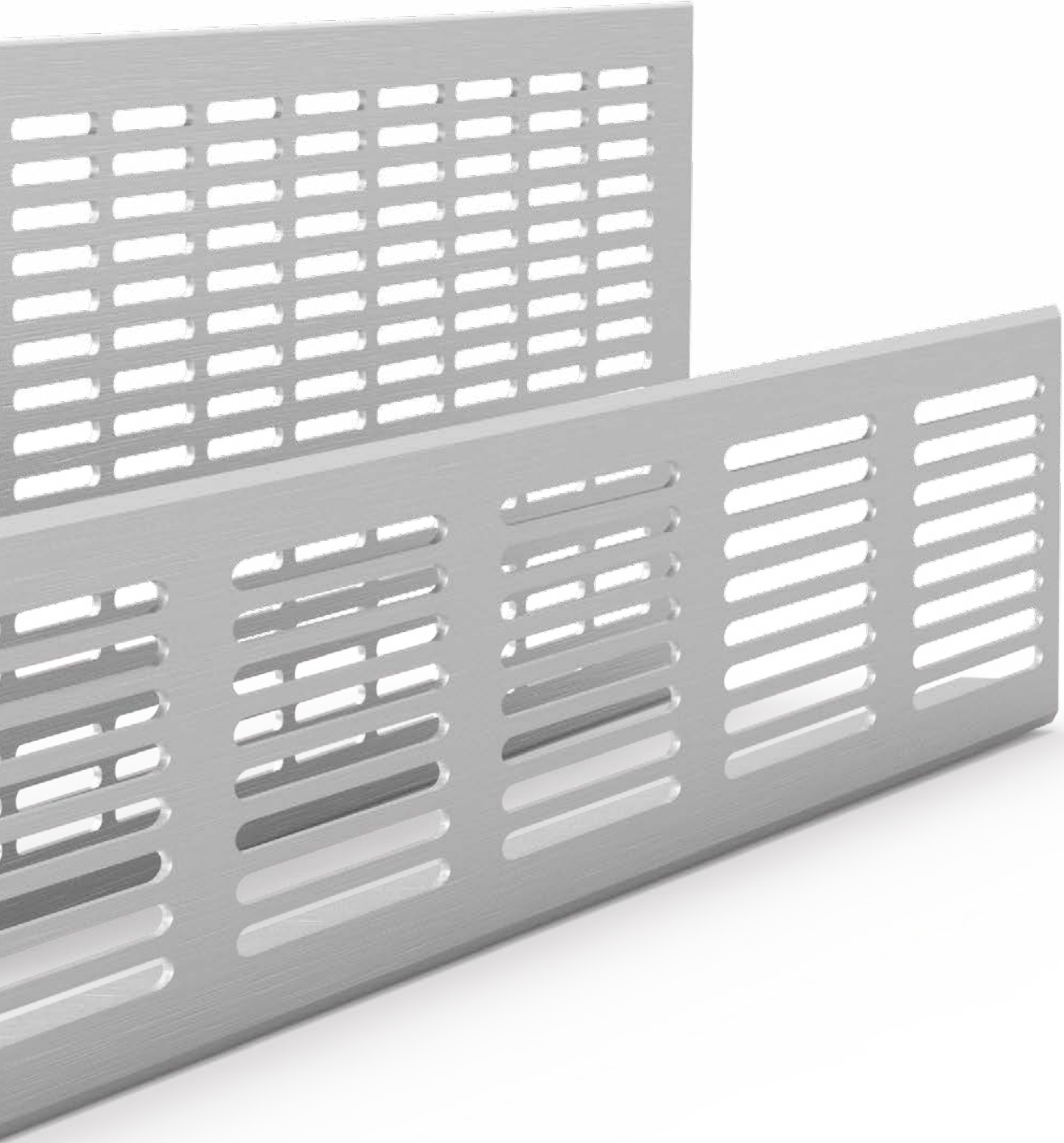
ALÜMİNYUM RENK KODU
Aluminium Colour Code

252 Mat Eloksal / Matt Anodized
255 Parlak Eloksal / Shiny Anodized

Alüminyum Menfezler

Aluminium Vents

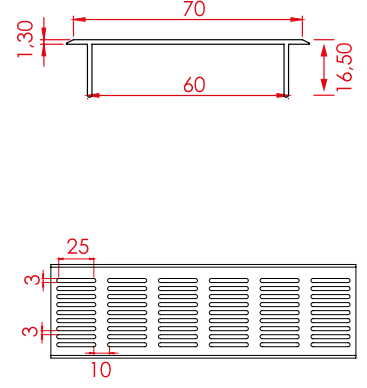
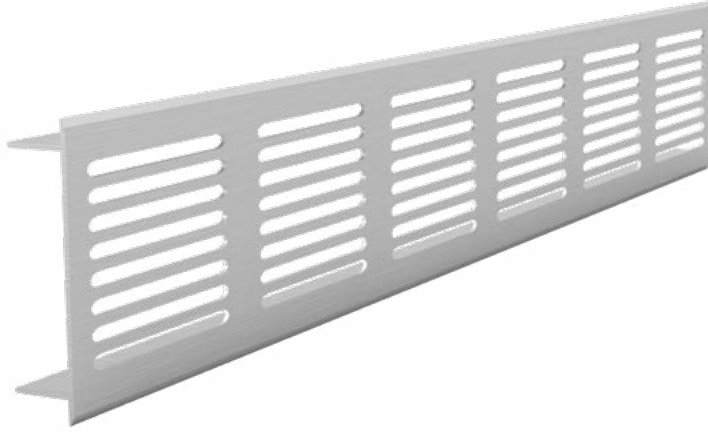




Kod / Code
500-07-XXXX-31-252

euroflex
by kapsan

7 cm Alüminyum Menfez / 7 cm Aluminium Vents



Paketleme Özellikleri / Packing Specifications

KOD Code	Yükseklik / Height (mm)		Uzunluk / Length (mm)		ADET Pcs	NET KOLİ AĞIRLIK Net Weight (kg)	BRÜT KOLİ AĞIRLIK Gross Weight (kg)	ENxBOYxYÜKSEKLİK Width*Length*Height(cm)
	Yükseklik / Height (mm)		Uzunluk / Length (mm)					
500-07-XXXX-31-252	Özel ölçü kesimleri için lütfen iletişime geçiniz-							

Notlar/ Notes

ALÜMİNYUM RENK KODU Aluminium Colour Code

252 Mat Eloksal / Matt Anodized
255 Parlak Eloksal / Shiny Anodized

Malzemeler
Alüminyum

Materials
Aluminium

Yüzeyler
Mat, Inox, Parlak, Brush.

Surface Coatings
Please contact for special surface requests.

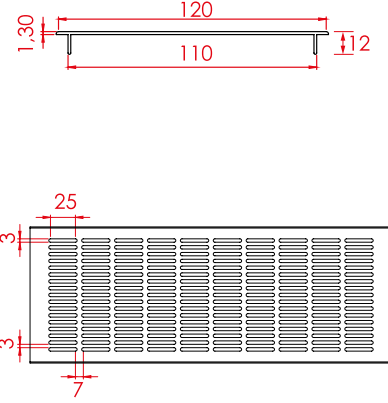
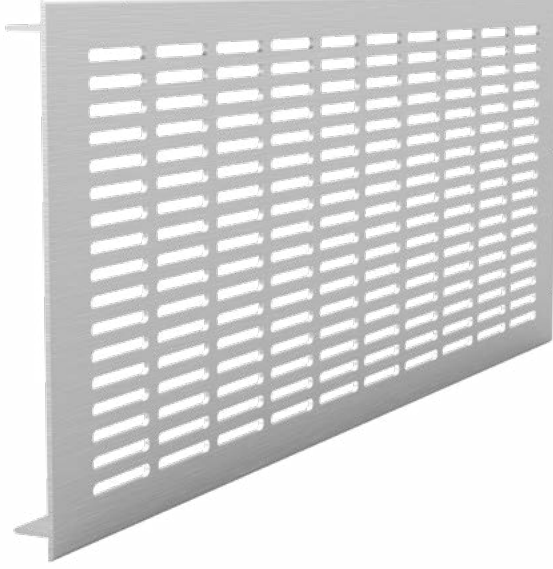
Ekstra
Özel ölçü kesimleri için lütfen iletişime geçiniz.

Extras
Please contact for special size cutting requests.



Kod / Code
500-12-XXXX-31-252

euroflex
by kapsan

12 cm Alüminyum Menfez / 12 cm Aluminium Vents



Paketleme Özellikleri / Packing Specifications

KOD Code						
			YÜKSEKLİK / Height (mm)	UZUNLUK / Length (mm)	ADET Pcs	NET KOLİ AĞIRLIK Net Weight (kg)
500-07-XXXX-31-252	Özel ölçü kesimleri için lütfen iletişime geçiniz-					

Notlar/ Notes

ALÜMİNYUM RENK KODU Aluminium Colour Code

252 Mat Eloksal / Matt Anodized
255 Parlak Eloksal / Shiny Anodized

Malzemeler
Alüminyum

Materials
Aluminium

Yüzeyler
Mat, Inox, Parlak, Brush.

Surface Coatings
Please contact for special surface requests.

Ekstra
Özel ölçü kesimleri için lütfen iletişime geçiniz.

Extras
Please contact for special size cutting requests.

Ahşap Kapı Fitilleri Wooden Door Gaskets

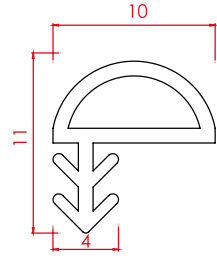





Kod / Code
628-01-0000-10-XXX

euroflex
by kapsan

Kapı Fitili / Door Gasket

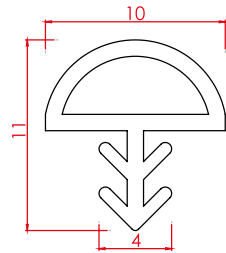


Paketleme Özellikleri / Packing Specifications


KOD Code			
	Kutu İçi Adedi In-Box Piece(Pcs)	1 KUTU AĞIRLIK 1 Bpx Weight(kg)	ENxBOYxYÜKSEKLİK Width*Length*Height(cm)
628-01-0000-10-XXX	200	10	45x45x22

Kod / Code
628-02-0000-10-XXX

Kapı Fitili / Door Gasket



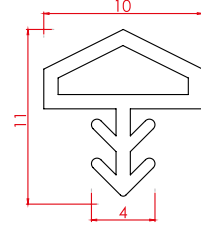
Paketleme Özellikleri / Packing Specifications

KOD Code			
	Kutu İçi Adedi In-Box Piece(Pcs)	1 KUTU AĞIRLIK 1 Bpx Weight(kg)	ENxBOYxYÜKSEKLİK Width*Length*Height(cm)
628-02-0000-10-XXX	200	10	45x45x22


Kod / Code
628-03-0000-10-XXX

euroflex[®]
by kapsan

Kapı Fitili / Door Gasket

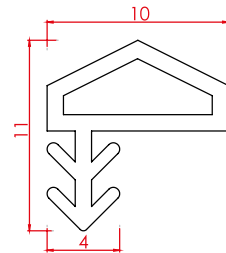
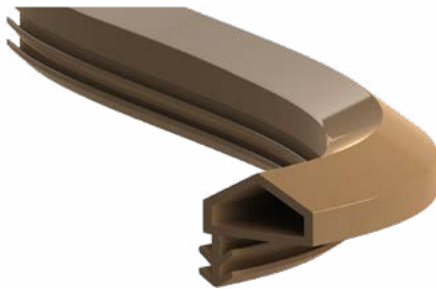


Paketleme Özellikleri / Packing Specifications


KOD Code			
	Kutu İçi Adedi In-Box Piece(Pcs)	1 KUTU AĞIRLIK 1 Bpx Weight(kg)	ENxBOYxYÜKSEKLİK Width*Length*Height(cm)
628-03-0000-10-XXX	200	10	45x45x22

Kod / Code
628-04-0000-10-XXX

Kapı Fitili / Door Gasket



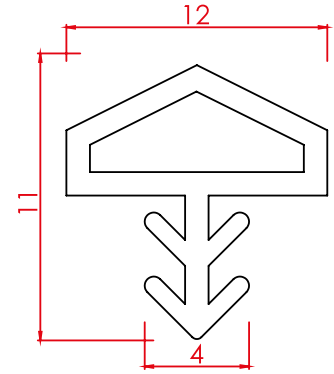
Paketleme Özellikleri / Packing Specifications

KOD Code			
	Kutu İçi Adedi In-Box Piece(Pcs)	1 KUTU AĞIRLIK 1 Bpx Weight(kg)	ENxBOYxYÜKSEKLİK Width*Length*Height(cm)
628-04-0000-10-XXX	200	10	45x45x22


Kod / Code
628-05-0000-12-XXX

euroflex
by kapsan

Kapı Fitili / Door Gasket

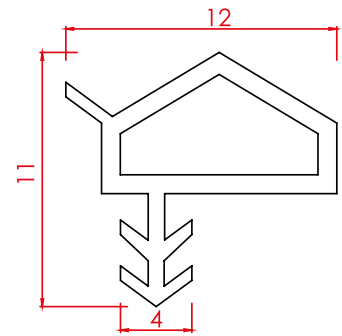


Paketleme Özellikleri / Packing Specifications


KOD Code			
	Kutu İçi Adedi In-Box Piece(Pcs)	1 KUTU AĞIRLIK 1 Bpx Weight(kg)	ENxBOYxYÜKSEKLİK Width*Length*Height(cm)
628-05-0000-12-XXX	200	10	45x45x22

Kod / Code
628-06-0000-12-XXX

Kapı Fitili / Door Gasket



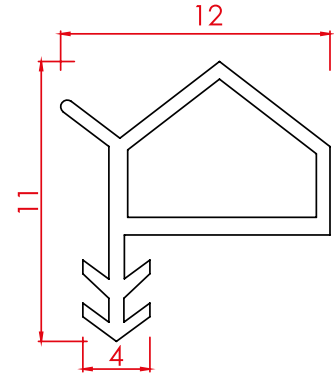
Paketleme Özellikleri / Packing Specifications

KOD Code			
	Kutu İçi Adedi In-Box Piece(Pcs)	1 KUTU AĞIRLIK 1 Bpx Weight(kg)	ENxBOYxYÜKSEKLİK Width*Length*Height(cm)
628-06-0000-12-XXX	200	10	45x45x22


Kod / Code
628-07-0000-12-XXX

euroflex[®]
by kapsan

Kapı Fitili / Door Gasket



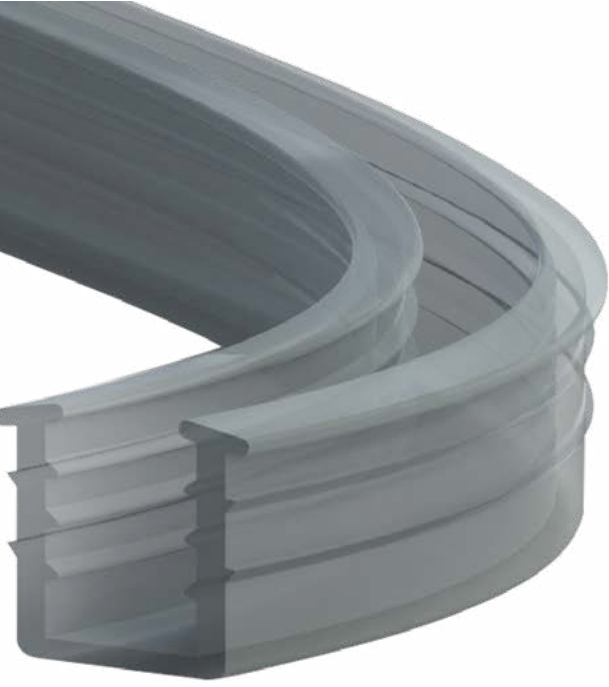
Paketleme Özellikleri / Packing Specifications

KOD Code			
	Kutu İçi Adedi In-Box Piece(Pcs)	1 KUTU AĞIRLIK 1 Bpx Weight(kg)	ENxBOYxYÜKSEKLİK Width*Length*Height(cm)
628-07-0000-12-XXX	200	10	45x45x22

Yumuşak Fitiller

Soft Gaskets






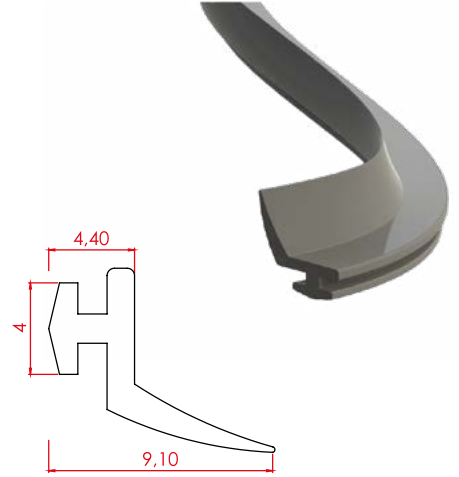
Kod / Code
146-01-0000-01-XXX

euroflex
by kapsan

Alüminyum Baza Fiteli / Aluminium Plinth Gasket

Paketleme Özellikleri / Packing Specifications


KOD Code			
	Kutu İçi Metraj In-Box Meter(m)	1 KUTU AĞIRLIK 1 Bpx Weight(kg)	ENxBOYxYÜKSEKLİK Width*Length*Height(cm)
146-01-0000-01-XXX	200	9	45x45x22

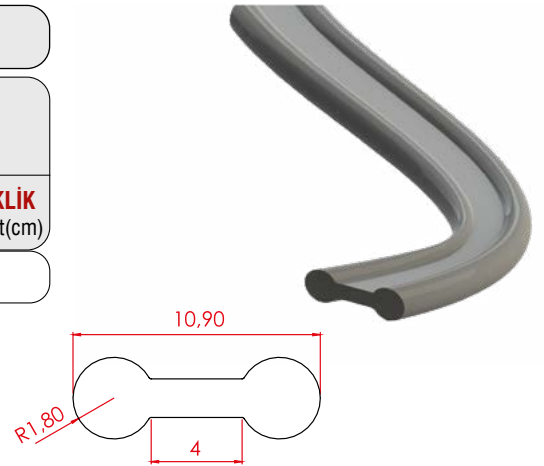


Kod / Code
146-03-0000-01-XXX

Ayarlı Baza Köşe Ara Fiteli / Adjustable Plinth Corner Gasket

Paketleme Özellikleri / Packing Specifications


KOD Code			
	Kutu İçi Metraj In-Box Meter(m)	1 KUTU AĞIRLIK 1 Bpx Weight(kg)	ENxBOYxYÜKSEKLİK Width*Length*Height(cm)
146-03-0000-01-XXX	200	9	45x45x22

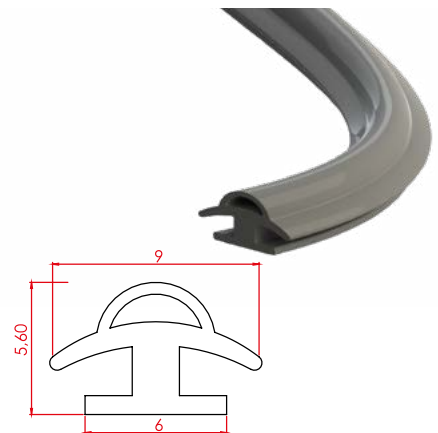


Kod / Code
450-09-0000-01-XXX

Dolap Çarpma Fiteli / Cabinet Bumper Gasket

Paketleme Özellikleri / Packing Specifications

KOD Code			
	Kutu İçi Metraj In-Box Meter(m)	1 KUTU AĞIRLIK 1 Bpx Weight(kg)	ENxBOYxYÜKSEKLİK Width*Length*Height(cm)
450-09-0000-01-XXX	200	9	45x45x22




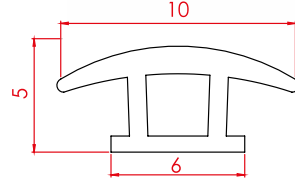
Kod / Code
450-11-0000-01-XXX

euroflex
by kapsan

Dolap Çarpma Fiti / Cabinet Bumper Gasket

Paketleme Özellikleri / Packing Specifications


KOD Code			
	Kutu İçi Metraj In-Box Meter(m)	1 KUTU AĞIRLIK 1 Bpx Weight(kg)	ENxBOYxYÜKSEKLİK Width*Length*Height(cm)
450-11-0000-01-XXX	200	9	45x45x22

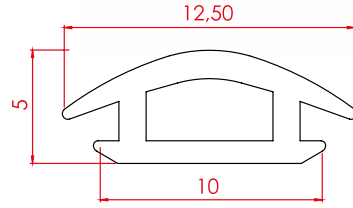


Kod / Code
450-12-0000-01-XXX

Dolap Çarpma Fiti / Cabinet Bumper Gasket

Paketleme Özellikleri / Packing Specifications


KOD Code			
	Kutu İçi Metraj In-Box Meter(m)	1 KUTU AĞIRLIK 1 Bpx Weight(kg)	ENxBOYxYÜKSEKLİK Width*Length*Height(cm)
450-12-0000-01-XXX	200	9	45x45x22

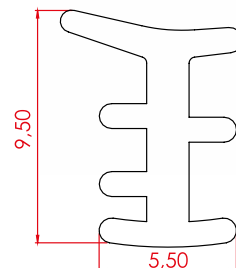
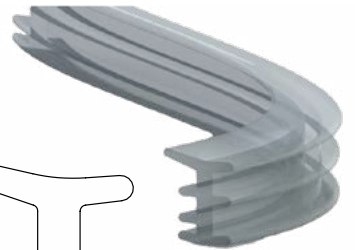


Kod / Code
452-01-0000-01-XXX

10 mm Cam Fiti / 10 mm Glass Gasket

Paketleme Özellikleri / Packing Specifications

KOD Code			
	Kutu İçi Metraj In-Box Meter(m)	1 KUTU AĞIRLIK 1 Bpx Weight(kg)	ENxBOYxYÜKSEKLİK Width*Length*Height(cm)
452-01-0000-01-XXX	200	9	45x45x22




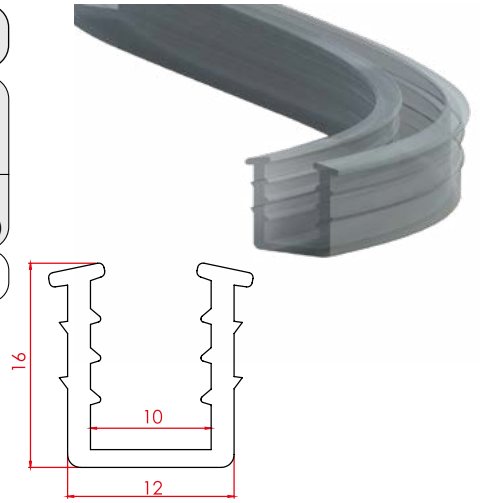
Kod / Code
452-05-0000-01-XXX

euroflex
by kapsan

10 mm Cam Balkon Fiteli / 10 mm Glass Balcony Gasket

Paketleme Özellikleri / Packing Specifications


KOD Code			
	Kutu İçi Metraj In-Box Meter(m)	1 KUTU AĞIRLIK 1 Bpx Weight(kg)	ENxBOYxYÜKSEKLİK Width*Length*Height(cm)
452-05-0000-01-XXX	50	7	45x45x22

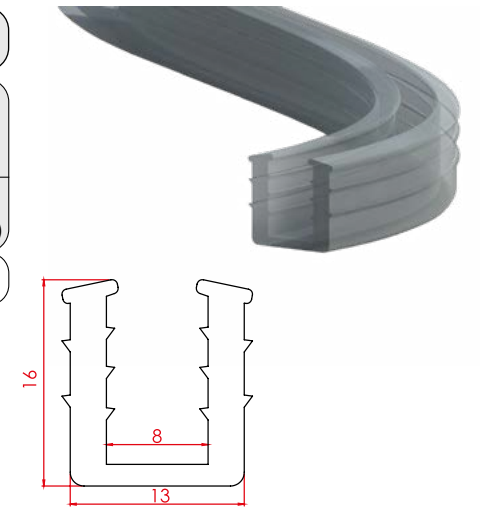


Kod / Code
452-06-0000-01-XXX

8 mm Cam Balkon Fiteli / 8 mm Glass Balcony Gasket

Paketleme Özellikleri / Packing Specifications


KOD Code			
	Kutu İçi Metraj In-Box Meter(m)	1 KUTU AĞIRLIK 1 Bpx Weight(kg)	ENxBOYxYÜKSEKLİK Width*Length*Height(cm)
452-06-0000-01-XXX	50	8	45x45x22

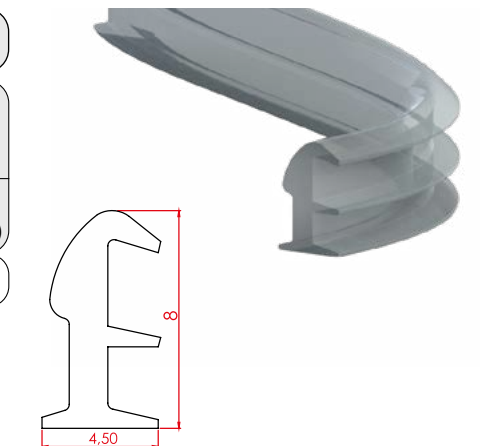


Kod / Code
452-07-0000-01-XXX

Cam Fiteli / Glass Gasket

Paketleme Özellikleri / Packing Specifications

KOD Code			
	Kutu İçi Metraj In-Box Meter(m)	1 KUTU AĞIRLIK 1 Bpx Weight(kg)	ENxBOYxYÜKSEKLİK Width*Length*Height(cm)
452-07-0000-01-XXX	200	9	45x45x22




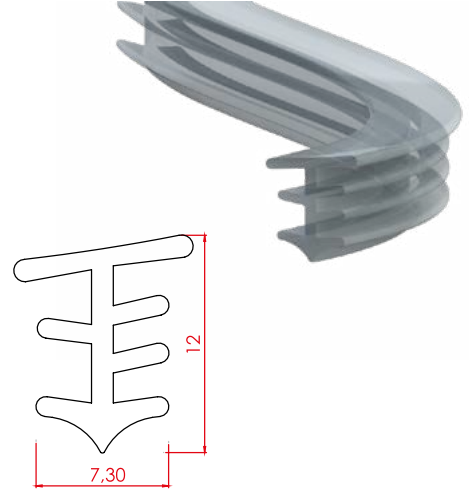
Kod / Code
452-10-0000-01-XXX

eurollex
by kapsan

12 mm Cam Fiteli / 12 mm Glass Gasket

Paketleme Özellikleri / Packing Specifications


KOD Code			
	Kutu İçi Metraj In-Box Meter(m)	1 KUTU AĞIRLIK 1 Bpx Weight(kg)	ENxBOYxYÜKSEKLİK Width*Length*Height(cm)
452-10-0000-01-XXX	200	9	45x45x22

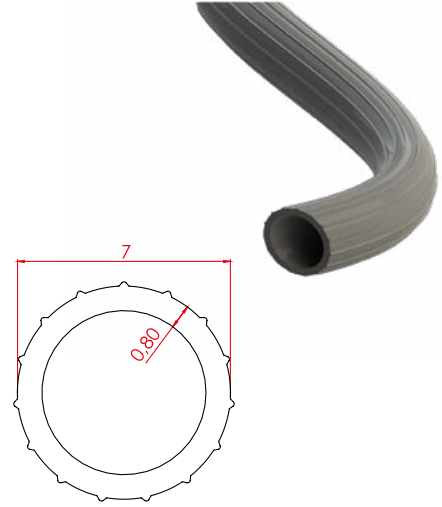


Kod / Code
453-07-0000-01-XXX

7 mm Boru Fitol / 7 mm Tube Gasket

Paketleme Özellikleri / Packing Specifications


KOD Code			
	Kutu İçi Metraj In-Box Meter(m)	1 KUTU AĞIRLIK 1 Bpx Weight(kg)	ENxBOYxYÜKSEKLİK Width*Length*Height(cm)
453-07-0000-01-XXX	200	9	45x45x22

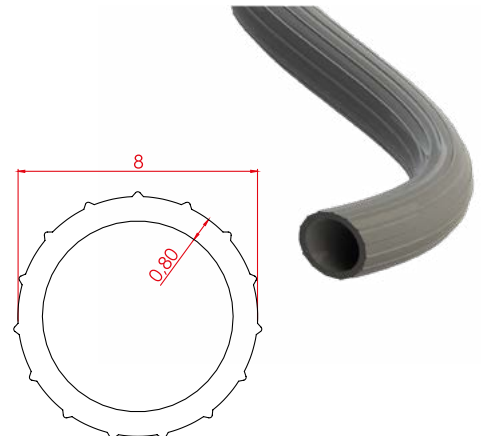


Kod / Code
453-08-0000-01-XXX

8 mm Boru Fitol / 8 mm Tube Gasket

Paketleme Özellikleri / Packing Specifications

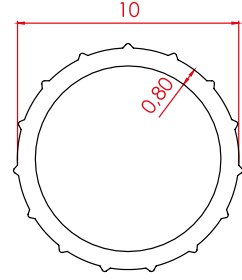
KOD Code			
	Kutu İçi Metraj In-Box Meter(m)	1 KUTU AĞIRLIK 1 Bpx Weight(kg)	ENxBOYxYÜKSEKLİK Width*Length*Height(cm)
453-08-0000-01-XXX	200	9	45x45x22




Kod / Code
453-10-0000-01-XXX

euroflex
by kapsan

10 mm Boru Fitol / 10 mm Tube Gasket

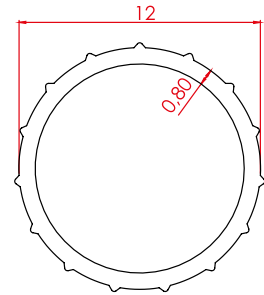


Paketleme Özellikleri / Packing Specifications


KOD Code			
	Kutu İçi Metraj In-Box Meter(m)	1 KUTU AĞIRLIK 1 Bpx Weight(kg)	ENxBOYxYÜKSEKLİK Width*Length*Height(cm)
453-10-0000-01-XXX	200	9	45x45x22

Kod / Code
453-12-0000-01-XXX

12 mm Boru Fitol / 12 mm Tube Gasket



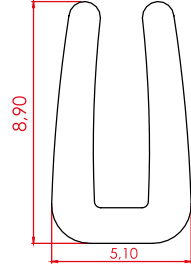
Paketleme Özellikleri / Packing Specifications

KOD Code			
	Kutu İçi Metraj In-Box Meter(m)	1 KUTU AĞIRLIK 1 Bpx Weight(kg)	ENxBOYxYÜKSEKLİK Width*Length*Height(cm)
453-12-0000-01-XXX	200	9	45x45x22


Kod / Code
456-02-0000-01-XXX

euromflex
by kapsan

2 mm Sac Sepet Fitili / 2 mm Plate Corner Gasket

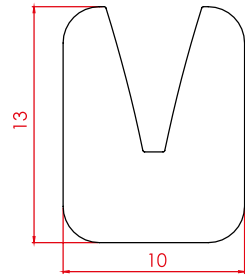


Paketleme Özellikleri / Packing Specifications


KOD Code			
	Kutu İçi Metraj In-Box Meter(m)	1 KUTU AĞIRLIK 1 Bpx Weight(kg)	ENxBOYxYÜKSEKLİK Width*Length*Height(cm)
456-02-0000-01-XXX	50	6	45x45x22

Kod / Code
456-05-0000-01-XXX

3 mm Sac Sepet Fitili / 3 mm Plate Corner Gasket



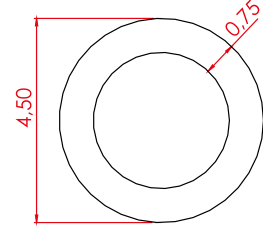
Paketleme Özellikleri / Packing Specifications

KOD Code			
	Kutu İçi Metraj In-Box Meter(m)	1 KUTU AĞIRLIK 1 Bpx Weight(kg)	ENxBOYxYÜKSEKLİK Width*Length*Height(cm)
456-05-0000-01-XXX	50	7	45x45x22


Kod / Code
457-05-0000-01-XXX

euroflex
by kapsan

Halat Hortumu / Rope Hose

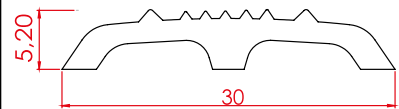


Paketleme Özellikleri / Packing Specifications


KOD Code			
	Kutu İçi Metraj In-Box Meter(m)	1 KUTU AĞIRLIK 1 Bpx Weight(kg)	ENxBOYxYÜKSEKLİK Width*Length*Height(cm)
457-05-0000-01-XXX	200	9	45x45x22

Kod / Code
458-30-XXXX-01-999

Basamak Fitili / Step Gasket



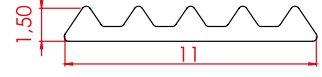
Paketleme Özellikleri / Packing Specifications

KOD Code			
	Kutu İçi Metraj In-Box Meter(m)	1 KUTU AĞIRLIK 1 Bpx Weight(kg)	ENxBOYxYÜKSEKLİK Width*Length*Height(cm)
458-30-XXXX-01-999	200	10	45x45x22


Kod / Code
458-10-XXXX-01-952

euroflex
by kapsan

Tırtıklı Cam Fitili / Serrated Glass Gasket

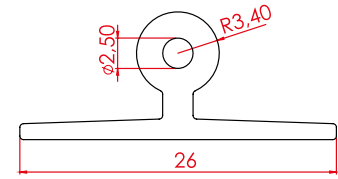


Paketleme Özellikleri / Packing Specifications


KOD Code			
	Kutu İçi Metraj In-Box Meter(m)	1 KUTU AĞIRLIK 1 Bpx Weight(kg)	ENxBOYxYÜKSEKLİK Width*Length*Height(cm)
458-10-XXXX-01-952	200	10	45x45x22

Kod / Code
458-00-XXXX-01-XXX

Branda Fitili / Brenda Gasket

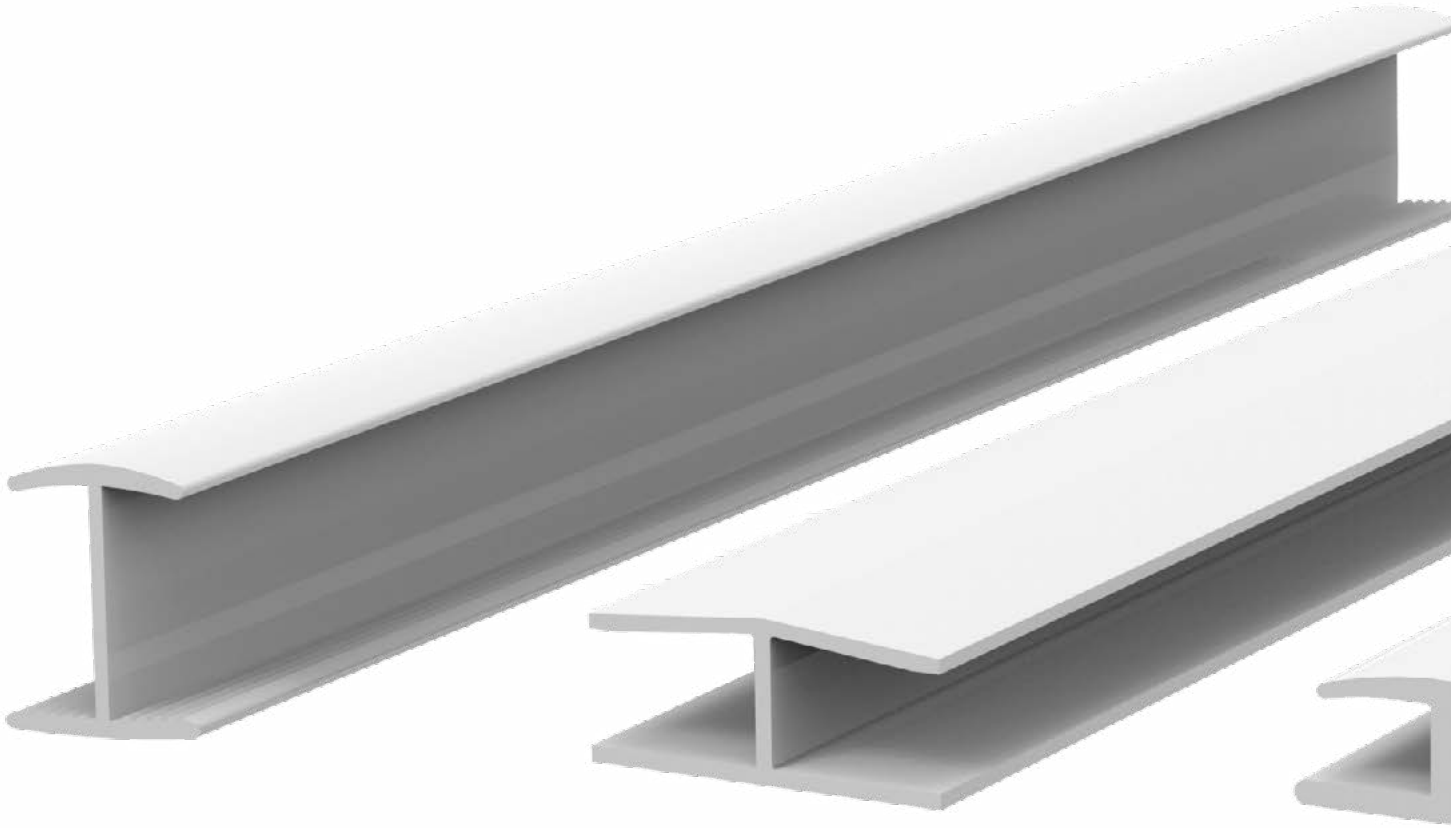


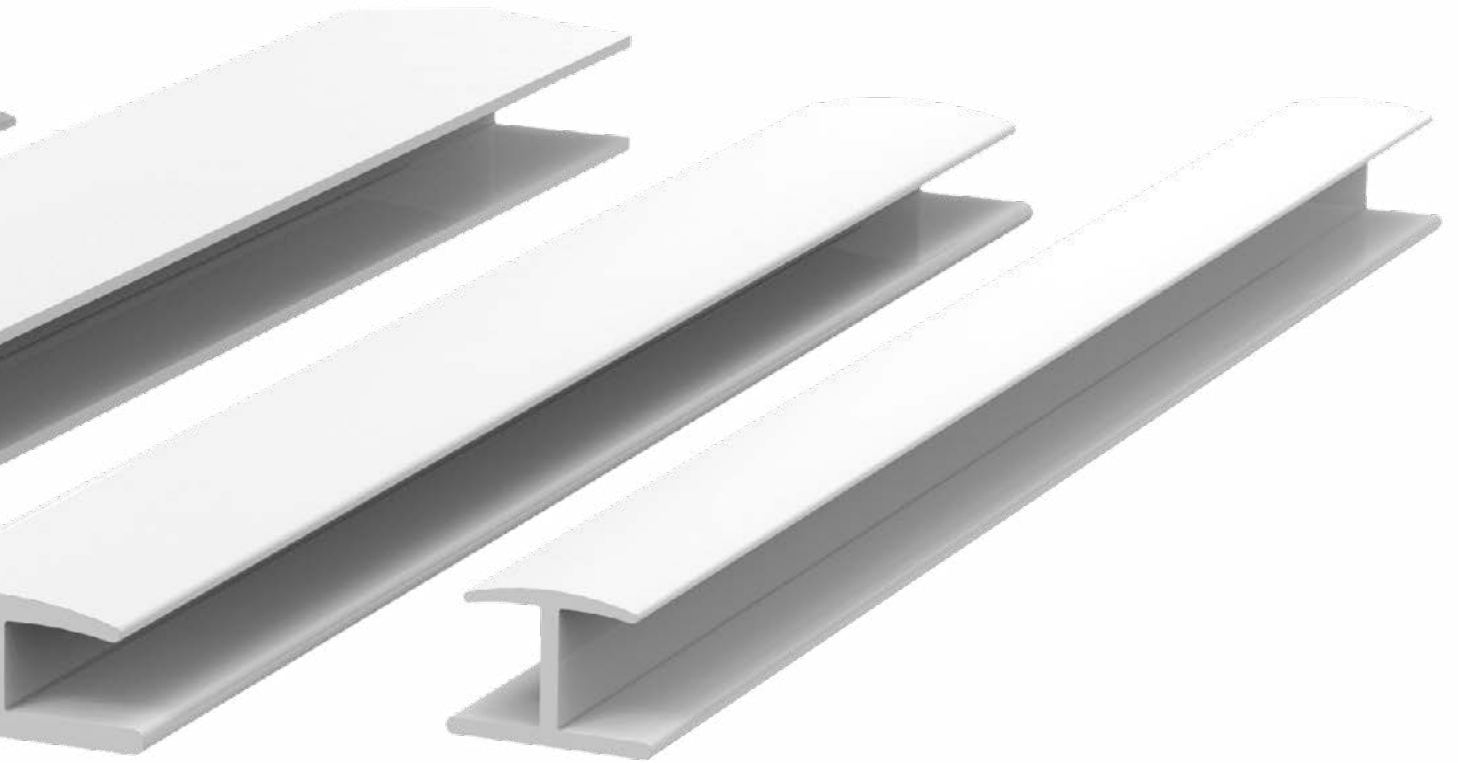
Paketleme Özellikleri / Packing Specifications

KOD Code			
	Kutu İçi Metraj In-Box Meter(m)	1 KUTU AĞIRLIK 1 Bpx Weight(kg)	ENxBOYxYÜKSEKLİK Width*Length*Height(cm)
458-00-XXXX-01-XXX	200	10	45x45x22

PVC H Profiller

PVC H Profiles

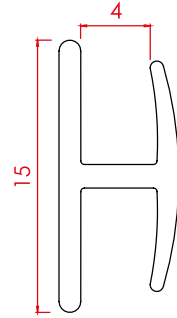






Kod / Code
290-04-3000-01-XXX

euroflex
by kapsan

PVC 4 mm Sunta Birleřtirici / PVC 4 mm Chipboard Joiner

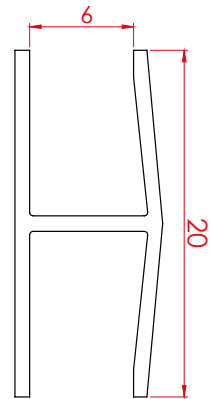


Paketleme Özellikleri / Packing Specifications



KOD Code						
	YÜKSEKLİK / Height (mm)	UZUNLUK / Length (mm)	ADET Pcs	NET KOLİ AĞIRLIK Net Weight (kg)	BRÜT KOLİ AĞIRLIK Gross Weight (kg)	ENxBOYxYÜKSEKLİK Width*Length*Height(cm)
290-04-3000-01-XXX	4	3000	125	29	30	21x305x7

Kod / Code
290-06-3000-01-XXX

PVC 6 mm Sunta Birleřtirici / PVC 6 mm Chipboard Joiner



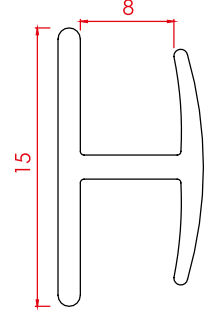
Paketleme Özellikleri / Packing Specifications

KOD Code						
	YÜKSEKLİK / Height (mm)	UZUNLUK / Length (mm)	ADET Pcs	NET KOLİ AĞIRLIK Net Weight (kg)	BRÜT KOLİ AĞIRLIK Gross Weight (kg)	ENxBOYxYÜKSEKLİK Width*Length*Height(cm)
290-06-3000-01-XXX	6	3000	150	24	25	21x305x7



Kod / Code
290-08-3000-01-XXX

euroflex
by kapsan

PVC 8 mm Sunta Birleřtirici / PVC 8 mm Chipboard Joiner

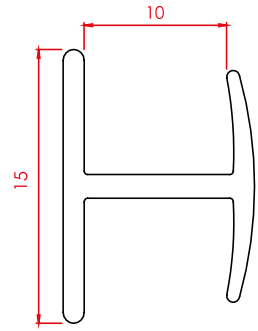


Paketleme Özellikleri / Packing Specifications



KOD Code						
	YÜKSEKLİK / Height (mm)	UZUNLUK / Length (mm)	ADET Pcs	NET KOLİ AĞIRLIK Net Weight (kg)	BRÜT KOLİ AĞIRLIK Gross Weight (kg)	ENxBOYxYÜKSEKLİK Width*Length*Height(cm)
290-08-3000-01-XXX	8	3000	150	20	21	21x305x7

Kod / Code
290-10-3000-01-XXX

PVC 10 mm Sunta Birleřtirici / PVC 10 mm Chipboard Joiner



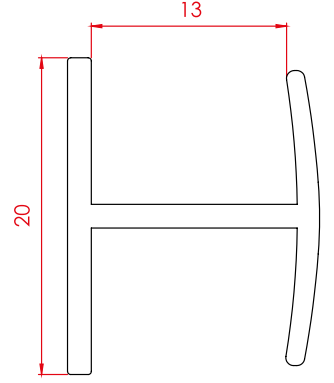
Paketleme Özellikleri / Packing Specifications

KOD Code						
	YÜKSEKLİK / Height (mm)	UZUNLUK / Length (mm)	ADET Pcs	NET KOLİ AĞIRLIK Net Weight (kg)	BRÜT KOLİ AĞIRLIK Gross Weight (kg)	ENxBOYxYÜKSEKLİK Width*Length*Height(cm)
290-10-3000-01-XXX	10	3000	100	24	25	21x305x7

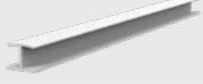

Kod / Code
290-13-3000-01-XXX

euroflex
by kapsan

PVC 13 mm Sunta Birleřtirici / PVC 13 mm Chipboard Joiner

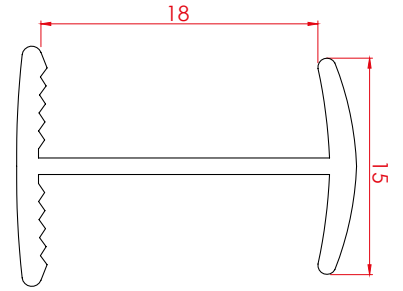


Paketleme Özellikleri / Packing Specifications



KOD Code						
	YÜKSEKLİK / Height (mm)	UZUNLUK / Length (mm)	ADET Pcs	NET KOLİ AĞIRLIK Net Weight (kg)	BRÜT KOLİ AĞIRLIK Gross Weight (kg)	ENxBOYxYÜKSEKLİK Width*Length*Height(cm)
290-13-3000-01-XXX	13	3000	100	25	26	21x305x7

Kod / Code
290-18-3000-01-XXX

PVC 18 mm Sunta Birleřtirici / PVC 18 mm Chipboard Joiner



Paketleme Özellikleri / Packing Specifications

KOD Code						
	YÜKSEKLİK / Height (mm)	UZUNLUK / Length (mm)	ADET Pcs	NET KOLİ AĞIRLIK Net Weight (kg)	BRÜT KOLİ AĞIRLIK Gross Weight (kg)	ENxBOYxYÜKSEKLİK Width*Length*Height(cm)
290-18-3000-01-XXX	18	3000	100	30	31	21x305x7

Muhtelif PVC Profiller

Miscellaneous PVC Profiles



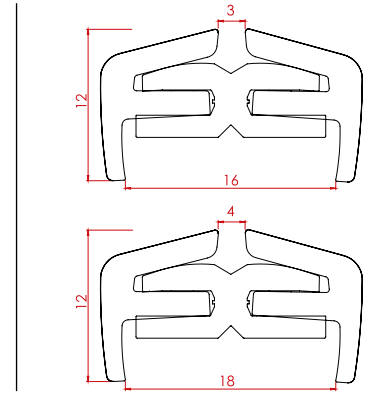


Kod / Code

267-01-3000-XX-XXX - xxx-01-3000-XX-XXX

euroflex
by kapsan

Çerçeve Profili / Frame Profile



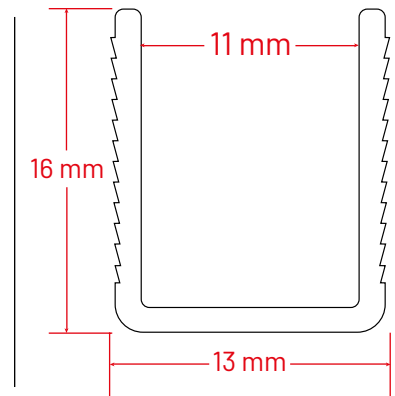
Paketleme Özellikleri / Packing Specifications

KOD Code	Yükseklik / Height (mm)		Uzunluk / Length (mm)		ADET Pcs		NET KOLİ AĞIRLIK Net Weight (kg)		BRÜT KOLİ AĞIRLIK Gross Weight (kg)		ENxBOYxYÜKSEKLİK Width*Length*Height(cm)	
	267-01-3000-XX-XXX	12	3000	40	26	27	21x305x7					
XXX-01-3000-XX-XXX	12	3000	40	26	27	21x305x7						

Kod / Code

603-00-XXXX-01-XXX

Çift Tırnaklı Çerçeve Fitili / Frame Seal



Paketleme Özellikleri / Packing Specifications

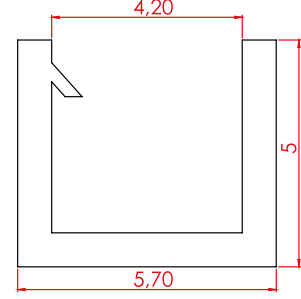
KOD Code	Yükseklik / Height (mm)		Uzunluk / Length (mm)		ADET Pcs		NET KOLİ AĞIRLIK Net Weight (kg)		BRÜT KOLİ AĞIRLIK Gross Weight (kg)		ENxBOYxYÜKSEKLİK Width*Length*Height(cm)	
	603-00-XXXX-01-XXX	5	3000	200	17	18	18x308x7					

Kod / Code

266-01-3000-01-XXX

euroflex
by kapsan

PP Çerçeve Fitili / PP Frame Seal



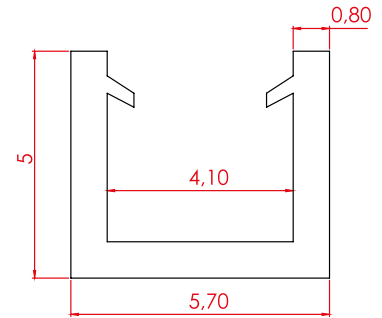
Paketleme Özellikleri / Packing Specifications

KOD Code	Yükseklik / Height (mm)		Uzunluk / Length (mm)		ADET Pcs		NET KOLİ AĞIRLIK Net Weight (kg)		BRÜT KOLİ AĞIRLIK Gross Weight (kg)		ENxBOYxYÜKSEKLİK Width*Length*Height(cm)	
	Yükseklik / Height (mm)	Uzunluk / Length (mm)	ADET Pcs	NET KOLİ AĞIRLIK Net Weight (kg)	BRÜT KOLİ AĞIRLIK Gross Weight (kg)	ENxBOYxYÜKSEKLİK Width*Length*Height(cm)						
266-01-3000-01-XXX	5	3000	200	23	24	18x308x7						

Kod / Code

266-02-3000-01-XXX

Çift Tırnaklı Çerçeve Fitili / Frame Seal



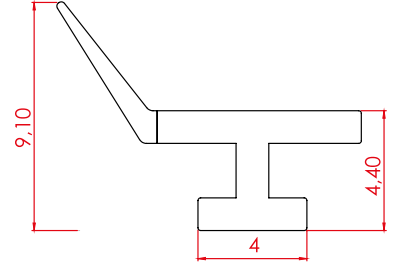
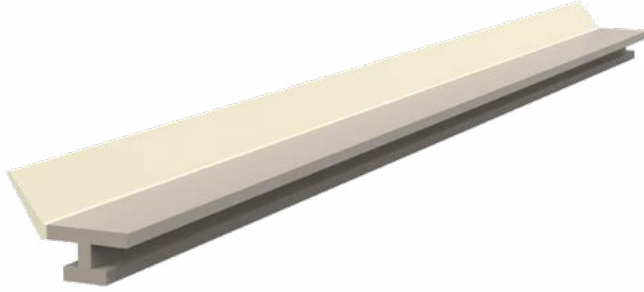
Paketleme Özellikleri / Packing Specifications

KOD Code	Yükseklik / Height (mm)		Uzunluk / Length (mm)		ADET Pcs		NET KOLİ AĞIRLIK Net Weight (kg)		BRÜT KOLİ AĞIRLIK Gross Weight (kg)		ENxBOYxYÜKSEKLİK Width*Length*Height(cm)	
	Yükseklik / Height (mm)	Uzunluk / Length (mm)	ADET Pcs	NET KOLİ AĞIRLIK Net Weight (kg)	BRÜT KOLİ AĞIRLIK Gross Weight (kg)	ENxBOYxYÜKSEKLİK Width*Length*Height(cm)						
266-02-3000-01-XXX	5	3000	200	17	18	18x308x7						

Kod / Code
146-02-0000-01-XXX

euroflex
by kapsan

Alüminyum Baza Fiteli / Aluminium Plinth Seal

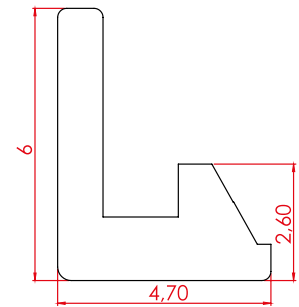


Paketleme Özellikleri / Packing Specifications

KOD Code	Yükseklik / Height (mm)		Uzunluk / Length (mm)		ADET Pcs		NET KOLİ AĞIRLIK Net Weight (kg)		BRÜT KOLİ AĞIRLIK Gross Weight (kg)		ENxBOYxYÜKSEKLİK Width*Length*Height(cm)	
	YÜKSEKLİK / Height (mm)	UZUNLUK / Length (mm)	ADET Pcs	NET KOLİ AĞIRLIK Net Weight (kg)	BRÜT KOLİ AĞIRLIK Gross Weight (kg)	ENxBOYxYÜKSEKLİK Width*Length*Height(cm)						
146-02-0000-01-XXX	10	4000	200	11	12	18x308x7						

Kod / Code
266-03-3000-01-XXX

Çerçeve Fiteli / Frame Seal



Paketleme Özellikleri / Packing Specifications

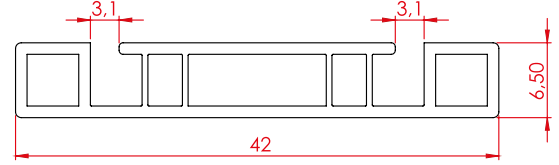
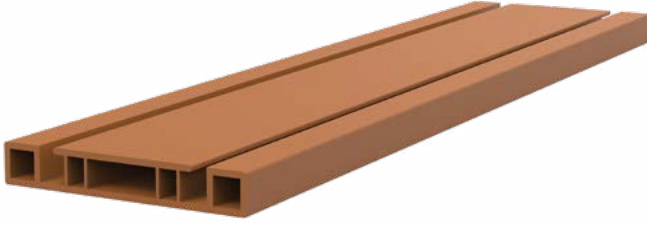
KOD Code	Yükseklik / Height (mm)		Uzunluk / Length (mm)		ADET Pcs		NET KOLİ AĞIRLIK Net Weight (kg)		BRÜT KOLİ AĞIRLIK Gross Weight (kg)		ENxBOYxYÜKSEKLİK Width*Length*Height(cm)	
	YÜKSEKLİK / Height (mm)	UZUNLUK / Length (mm)	ADET Pcs	NET KOLİ AĞIRLIK Net Weight (kg)	BRÜT KOLİ AĞIRLIK Gross Weight (kg)	ENxBOYxYÜKSEKLİK Width*Length*Height(cm)						
290-13-3000-01-XXX	6	3000	500	18	19	18x308x7						

Kod / Code

268-03-3000-01-950

euroflex
by kapsan

Çiftli Alt Ray / Double Bottom Rail



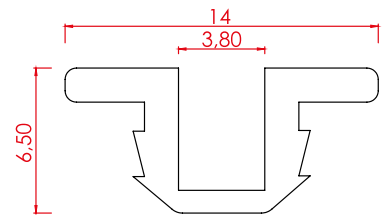
Paketleme Özellikleri / Packing Specifications

KOD Code	Yükseklik / Height (mm)		Uzunluk / Length (mm)		ADET Pcs		NET KOLİ AĞIRLIK Net Weight (kg)		BRÜT KOLİ AĞIRLIK Gross Weight (kg)		ENxBOYxYÜKSEKLİK Width*Length*Height(cm)	
	YÜKSEKLİK / Height (mm)	UZUNLUK / Length (mm)	ADET Pcs	NET KOLİ AĞIRLIK Net Weight (kg)	BRÜT KOLİ AĞIRLIK Gross Weight (kg)	ENxBOYxYÜKSEKLİK Width*Length*Height(cm)						
268-03-3000-01-950	7	3000	50	17	18	22x308x7						

Kod / Code

268-02-3000-01-950

Tekli Alt Ray / Single Bottom Rail



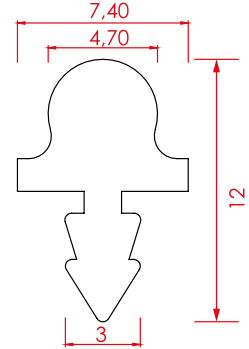
Paketleme Özellikleri / Packing Specifications

KOD Code	Yükseklik / Height (mm)		Uzunluk / Length (mm)		ADET Pcs		NET KOLİ AĞIRLIK Net Weight (kg)		BRÜT KOLİ AĞIRLIK Gross Weight (kg)		ENxBOYxYÜKSEKLİK Width*Length*Height(cm)	
	YÜKSEKLİK / Height (mm)	UZUNLUK / Length (mm)	ADET Pcs	NET KOLİ AĞIRLIK Net Weight (kg)	BRÜT KOLİ AĞIRLIK Gross Weight (kg)	ENxBOYxYÜKSEKLİK Width*Length*Height(cm)						
268-02-3000-01-950	7	3000	100	17	18	18x308x7						

Kod / Code
268-01-3000-01-XXX

euroflex
by kapsan

PVC Dolap Rayı / PVC Rail For Cabinets

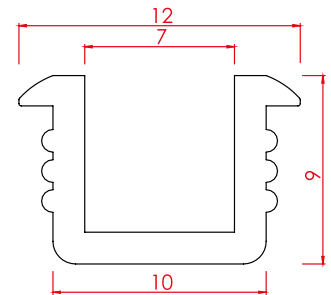


Paketleme Özellikleri / Packing Specifications

KOD Code	Yükseklik / Height (mm)		Uzunluk / Length (mm)		ADET Pcs		NET KOLİ AĞIRLIK Net Weight (kg)		BRÜT KOLİ AĞIRLIK Gross Weight (kg)		ENxBOYxYÜKSEKLİK Width*Length*Height(cm)	
	268-01-3000-01-XXX	12	3000	100	11	12	18x308x7					

Kod / Code
269-01-3000-01-XXX

PVC U Dolap Rayı / PVC U Rail For Cabinets



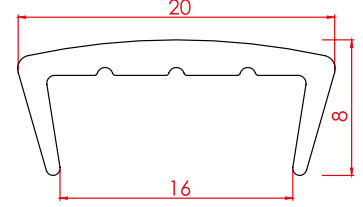
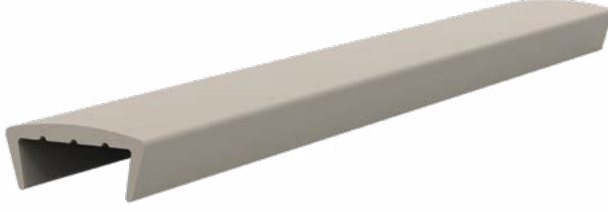
Paketleme Özellikleri / Packing Specifications

KOD Code	Yükseklik / Height (mm)		Uzunluk / Length (mm)		ADET Pcs		NET KOLİ AĞIRLIK Net Weight (kg)		BRÜT KOLİ AĞIRLIK Gross Weight (kg)		ENxBOYxYÜKSEKLİK Width*Length*Height(cm)	
	269-01-3000-01-XXX	9	3000	100	18	19	18x308x7					

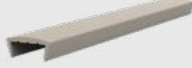

Kod / Code
280-16-4000-01-XXX

euroflex
by kapsan

16 mm Sunta İçin PVC Kenar Kapama / PVC End Cap For 16 mm Chipboard

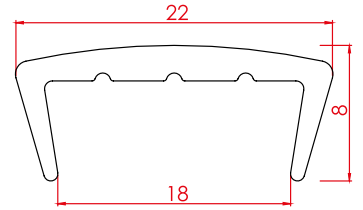
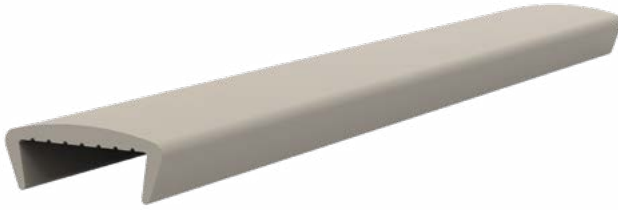


Paketleme Özellikleri / Packing Specifications



KOD Code						
	YÜKSEKLİK / Height (mm)	UZUNLUK / Length (mm)	ADET Pcs	NET KOLİ AĞIRLIK Net Weight (kg)	BRÜT KOLİ AĞIRLIK Gross Weight (kg)	ENxBOYxYÜKSEKLİK Width*Length*Height(cm)
280-16-4000-01-XXX	8	3000	50	12	13	18x308x7

Kod / Code
280-18-4000-01-XXX

18 mm Sunta İçin PVC Kenar Kapama / PVC End Cap For 18 mm Chipboard



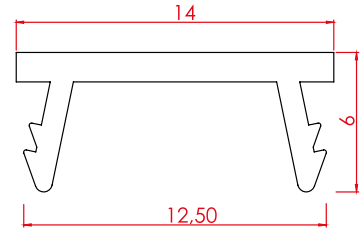
Paketleme Özellikleri / Packing Specifications

KOD Code						
	YÜKSEKLİK / Height (mm)	UZUNLUK / Length (mm)	ADET Pcs	NET KOLİ AĞIRLIK Net Weight (kg)	BRÜT KOLİ AĞIRLIK Gross Weight (kg)	ENxBOYxYÜKSEKLİK Width*Length*Height(cm)
280-18-4000-01-XXX	8	3000	50	13	14	18x308x7

Kod / Code
270-01-3000-01-XXX

eurolflex
by kapsan

PVC Birleřtirici Dolap Profili / PVC Joiner Profile For Cabinets

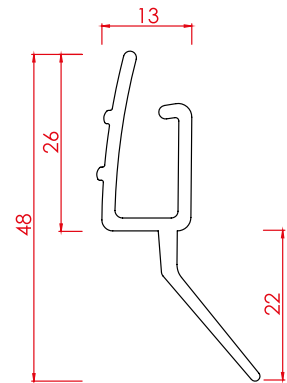


Paketleme Özellikleri / Packing Specifications

KOD Code	Yükseklik / Height (mm)		Uzunluk / Length (mm)		ADET Pcs		NET KOLİ AĞIRLIK Net Weight (kg)		BRÜT KOLİ AĞIRLIK Gross Weight (kg)		ENxBOYxYÜKSEKLİK Width*Length*Height(cm)	
	YÜKSEKLİK / Height (mm)	UZUNLUK / Length (mm)	ADET Pcs	NET KOLİ AĞIRLIK Net Weight (kg)	BRÜT KOLİ AĞIRLIK Gross Weight (kg)	ENxBOYxYÜKSEKLİK Width*Length*Height(cm)						
270-01-3000-01-XXX	6	3000	100	17	18	18x308x7						

Kod / Code
401-01-4000-01-999

Kepek Contası / Shutter Seal



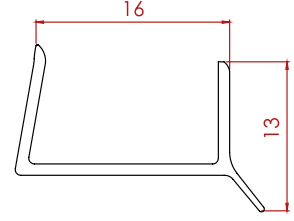
Paketleme Özellikleri / Packing Specifications

KOD Code	Yükseklik / Height (mm)		Uzunluk / Length (mm)		ADET Pcs		NET KOLİ AĞIRLIK Net Weight (kg)		BRÜT KOLİ AĞIRLIK Gross Weight (kg)		ENxBOYxYÜKSEKLİK Width*Length*Height(cm)	
	YÜKSEKLİK / Height (mm)	UZUNLUK / Length (mm)	ADET Pcs	NET KOLİ AĞIRLIK Net Weight (kg)	BRÜT KOLİ AĞIRLIK Gross Weight (kg)	ENxBOYxYÜKSEKLİK Width*Length*Height(cm)						
401-01-4000-01-999	48	3000	25	19	20	18x308x7						



Kod / Code
281-16-XXXX-01-952

euroflex
by kapsan

16 mm Sızdırmazlık Fitili / 16 mm Sealing Profile

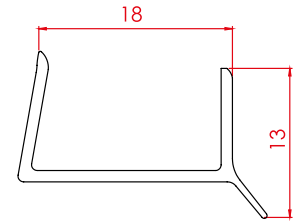


Paketleme Özellikleri / Packing Specifications



KOD Code						
	YÜKSEKLİK / Height (mm)	UZUNLUK / Length (mm)	ADET Pcs	NET KOLİ AĞIRLIK Net Weight (kg)	BRÜT KOLİ AĞIRLIK Gross Weight (kg)	ENxBOYxYÜKSEKLİK Width*Length*Height(cm)
281-16-XXXX-01-952	16	3000	50	10	11	18x308x7

Kod / Code
281-18-XXXX-01-952

18 mm Sızdırmazlık Fitili / 18 mm Sealing Profile



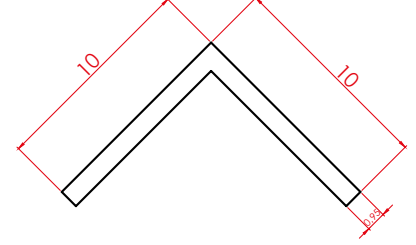
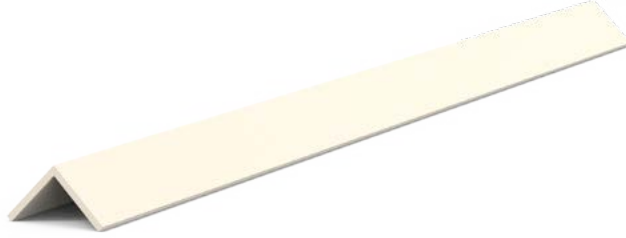
Paketleme Özellikleri / Packing Specifications

KOD Code						
	YÜKSEKLİK / Height (mm)	UZUNLUK / Length (mm)	ADET Pcs	NET KOLİ AĞIRLIK Net Weight (kg)	BRÜT KOLİ AĞIRLIK Gross Weight (kg)	ENxBOYxYÜKSEKLİK Width*Length*Height(cm)
281-18-XXXX-01-952	18	3000	50	10	11	18x308x7

Kod / Code
638-10-2700-01-950

eurolflex
by kapsan

10x10 mm PVC Köşe Kapama Profili / 10x10 mm PVC Corner Closing Profile

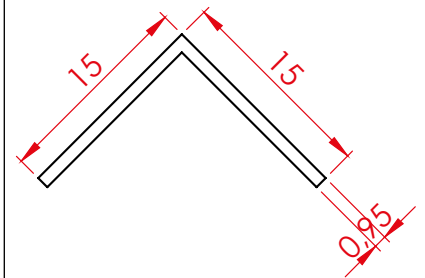


Paketleme Özellikleri / Packing Specifications

KOD Code	Yükseklik / Height (mm)		Uzunluk / Length (mm)		ADET Pcs		NET KOLİ AĞIRLIK Net Weight (kg)		BRÜT KOLİ AĞIRLIK Gross Weight (kg)		ENxBOYxYÜKSEKLİK Width*Length*Height(cm)	
	638-10-2700-01-950	0	0	0	0	0	0	0	0	0	0	0

Kod / Code
638-15-2700-01-950

15x15 mm PVC Köşe Kapama Profili / 15x15 mm PVC Corner Closing Profile



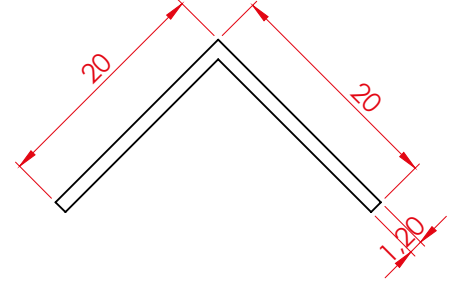
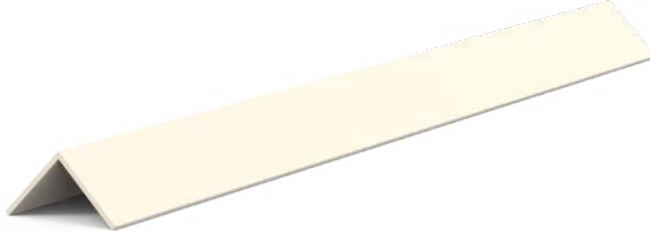
Paketleme Özellikleri / Packing Specifications

KOD Code	Yükseklik / Height (mm)		Uzunluk / Length (mm)		ADET Pcs		NET KOLİ AĞIRLIK Net Weight (kg)		BRÜT KOLİ AĞIRLIK Gross Weight (kg)		ENxBOYxYÜKSEKLİK Width*Length*Height(cm)	
	638-15-2700-01-950	0	0	0	0	0	0	0	0	0	0	0

Kod / Code
638-20-2700-01-950

eurolflex
by kapsan

20x20 mm PVC Köşe Kapama Profili / 20x20 mm PVC Corner Closing Profile

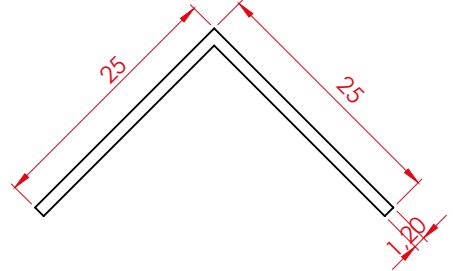
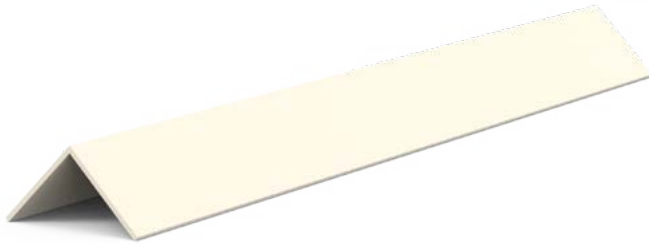


Paketleme Özellikleri / Packing Specifications

KOD Code	Yükseklik / Height (mm)		Uzunluk / Length (mm)		ADET Pcs		NET KOLİ AĞIRLIK Net Weight (kg)		BRÜT KOLİ AĞIRLIK Gross Weight (kg)		ENxBOYxYÜKSEKLİK Width*Length*Height(cm)	
638-20-2700-01-950	0	0	0	0	0	0	0	0	0	0	0	0

Kod / Code
638-25-2700-01-950

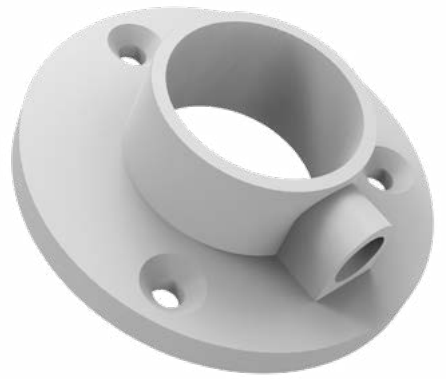
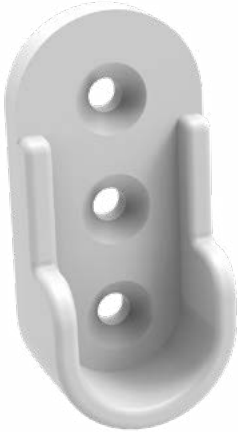
25x25 mm PVC Köşe Kapama Profili / 25x25 mm PVC Corner Closing Profile



Paketleme Özellikleri / Packing Specifications

KOD Code	Yükseklik / Height (mm)		Uzunluk / Length (mm)		ADET Pcs		NET KOLİ AĞIRLIK Net Weight (kg)		BRÜT KOLİ AĞIRLIK Gross Weight (kg)		ENxBOYxYÜKSEKLİK Width*Length*Height(cm)	
638-25-2700-01-950	0	0	0	0	0	0	0	0	0	0	0	0

Baęlantı Elemanları Connectors

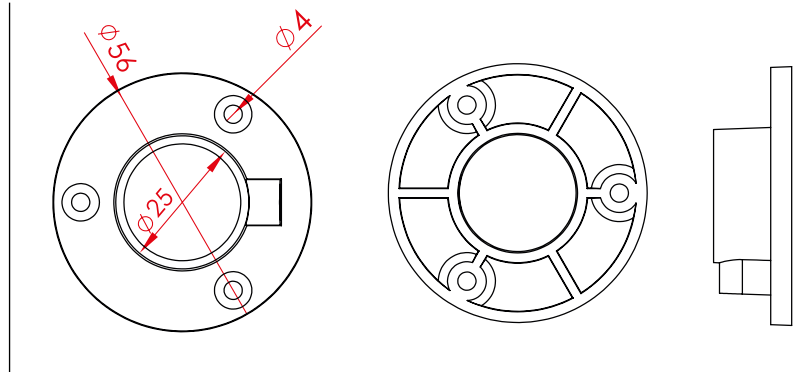




Kod / Code
763-02-0000-02-XXX

euroflex
by kapsan

Yuvarlak Askı Flanşı / Circular Hanger Flange



Paketleme Özellikleri / Packing Specifications

KOD Code	Yükseklik / Height (mm)		Uzunluk / Length (mm)		ADET Pcs		NET KOLİ AĞIRLIK Net Weight (kg)		BRÜT KOLİ AĞIRLIK Gross Weight (kg)		ENxBOYxYÜKSEKLİK Width*Length*Height(cm)	
	763-02-0000-02-XXX	5	56	100	1	1	1	12x20x10				

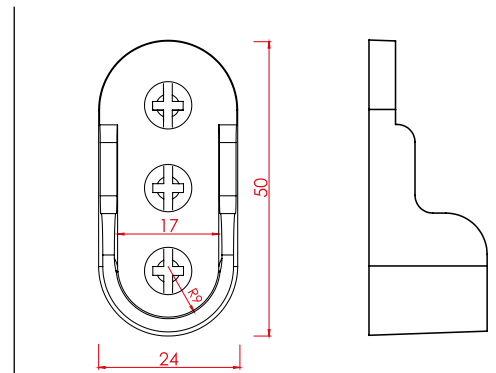
Kod / Code
762-20-0000-02-XXX

Elips Askı Flanşı / Ellipse Hanger Flange

762-01-0000-02-XXX



762-03-0000-02-XXX



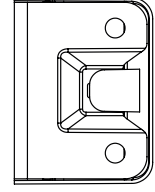
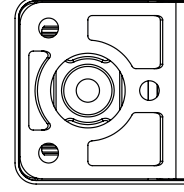
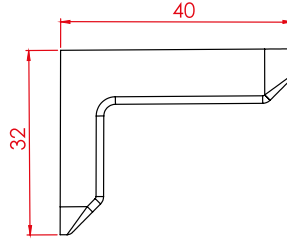
Paketleme Özellikleri / Packing Specifications

KOD Code	Yükseklik / Height (mm)		Uzunluk / Length (mm)		ADET Pcs		NET KUTU AĞIRLIK Net Weight (kg)		ENxBOYxYÜKSEKLİK Width*Length*Height(cm)	
	762-01-0000-02-XXX	50	24	100	0,60	10,5x11x20				
762-03-0000-02-XXX	54	27	100	0,65	10,5x26x15					



Kod / Code
760-01-0000-01-950

euroflex
by kapsan

Plastik-Sac L Bağlantı Elemanı / Plactic-Metal L Type Fittings

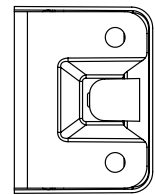
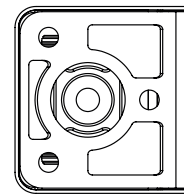
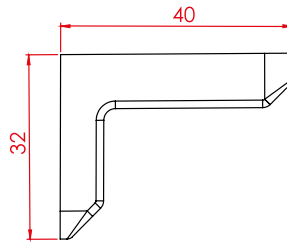
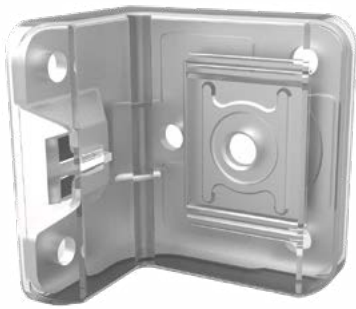


Paketleme Özellikleri / Packing Specifications



KOD Code						
	YÜKSEKLİK / Height (mm)	UZUNLUK / Length (mm)	ADET Pcs	NET KOLİ AĞIRLIK Net Weight (kg)	BRÜT KOLİ AĞIRLIK Gross Weight (kg)	ENxBOYxYÜKSEKLİK Width*Length*Height(cm)
760-01-0000-01-950	40	32	100	1,5	1,6	12x20x10

Kod / Code
760-02-0000-02-952

L Bağlantı Elemanı / L Type Fittings



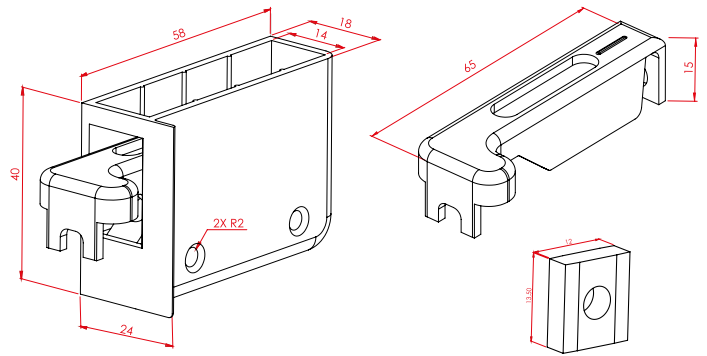
Paketleme Özellikleri / Packing Specifications

KOD Code						
	YÜKSEKLİK / Height (mm)	UZUNLUK / Length (mm)	ADET Pcs	NET KOLİ AĞIRLIK Net Weight (kg)	BRÜT KOLİ AĞIRLIK Gross Weight (kg)	ENxBOYxYÜKSEKLİK Width*Length*Height(cm)
760-02-0000-02-952	40	32	100	1	1,1	12x20x10

Kod / Code
950-20-0000-01-XXX

eurolflex
by kapsan

ABS Köşe Bağlantı Elemanı / ABS Corner Fittings

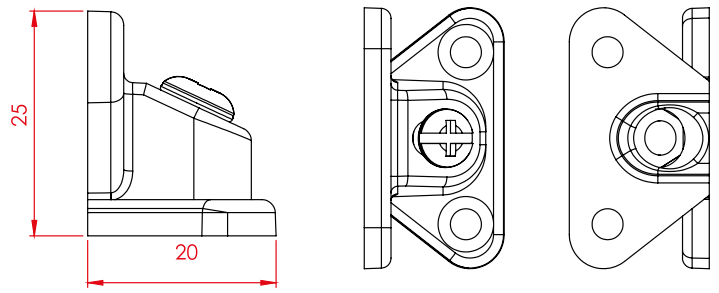


Paketleme Özellikleri / Packing Specifications

KOD Code	Yükseklik / Height (mm)		Uzunluk / Length (mm)		ADET Pcs		NET KOLİ AĞIRLIK Net Weight (kg)		BRÜT KOLİ AĞIRLIK Gross Weight (kg)		ENxBOYxYÜKSEKLİK Width*Length*Height(cm)	
	25		20		100		1		1		12x20x10	
950-20-0000-01-XXX	25	20	100	1	1	12x20x10						

Kod / Code
759-01-0000-02-952

Köşe Bağlantı Elemanı / Corner Connector



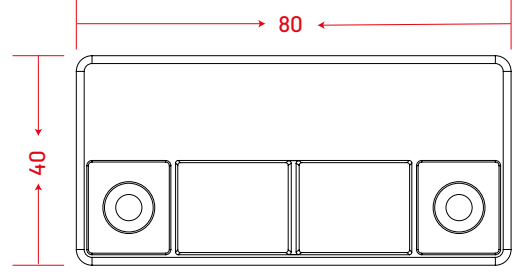
Paketleme Özellikleri / Packing Specifications

KOD Code	Yükseklik / Height (mm)		Uzunluk / Length (mm)		ADET Pcs		NET KOLİ AĞIRLIK Net Weight (kg)		BRÜT KOLİ AĞIRLIK Gross Weight (kg)		ENxBOYxYÜKSEKLİK Width*Length*Height(cm)	
	25		20		100		1		1		12x20x10	
759-01-0000-02-952	25	20	100	1	1	12x20x10						


Kod / Code
129-00-0024-01-XXX

euroflex
by kapsan

Plastik Dikdörtgen Mobilya Ayağı / Plastic Rectangular Furniture Leg



Paketleme Özellikleri / Packing Specifications

KOD Code						
	YÜKSEKLİK / Height (mm)	UZUNLUK / Length (mm)	ADET Pcs	NET KOLİ AĞIRLIK Net Weight (kg)	BRÜT KOLİ AĞIRLIK Gross Weight (kg)	ENxBOYxYÜKSEKLİK Width*Length*Height(cm)
129-00-0024-01-XXX	25	20	250	x	x	40x84x24

Esnek Yatak Desteđi

Flexible Bed Support

**Yeni
Nesil
Lata**





Modern tasarım / *Modern design*

Ergonomik / *Ergonomic*

Esnek / *Flexible*

Sağlıklı / *Healthy*

Güçlü / *Strong*

Dayanıklı / *Resistant*

Ses yapmaz / *No sound*

Daha iyi hava dolaşımı / *Better air circulation*

Nem yapmaz / *No moisture*

Hijyenik / *Hygienic*

Uzun Ömürlü / *Durable*


**New
Generation
Lath**

İkili Esnek Yatak Desteđi / Double Flexible Bed Support

Esnek Yatak Desteđi / Flexible Bed Support



Paketleme Özellikleri / Packing Specifications


KOD Code						
	EN / Height (mm)	UZUNLUK / Length (mm)	ADET Pcs	NET KOLİ AđIRLIK Net Weight (kg)	BRÜT KOLİ AđIRLIK Gross Weight (kg)	ENxBOYxYÜKSEKLİK Width*Length*Height(cm)
-	88	198	1	0	0	88x198x0
-	98	198	1	0	0	98x198x0
-	118	198	1	0	0	118x198x0
-	138	198	1	0	0	138x198x0
-	148	198	1	0	0	148x198x0
-	158	198	1	0	0	158x198x0
-	178	198	1	0	0	178x198x0
-	198	198	1	0	0	198x198x0

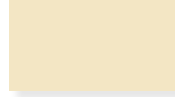
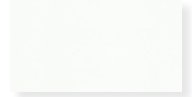
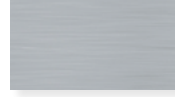
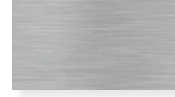
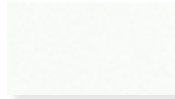
Tekli Esnek Yatak Desteđi / Single Flexible Bed Support



Esnek Yatak Desteđi / Flexible Bed Support

Paketleme Özellikleri / Packing Specifications

KOD Code						
	EN / Height (mm)	UZUNLUK / Length (mm)	ADET Pcs	NET KOLİ AđIRLIK Net Weight (kg)	BRÜT KOLİ AđIRLIK Gross Weight (kg)	ENxBOYxYÜKSEKLİK Width*Length*Height(cm)
-	69	198	1	0	0	69x198x0
-	74	198	1	0	0	74x198x0
-	79	198	1	0	0	79x198x0
-	89	198	1	0	0	89x198x0
-	99	198	1	0	0	99x198x0
-	118	198	1	0	0	118x198x0

BOYALI RENKLER / PAINTED COLOURSKROM METALİK
02-109İNOKS
02-190FIRÇALI GRİ
02-108KREM
02-345SİYAH
02-399BEYAZ
02-370**PVC FOLYO RENKLER / PVC FOIL COLOURS**KROM METALİK
03-109ÇİZGİLİ METALİK
03-110FIRÇALI GRİ
03-187FIRÇALI KROM
03-194ANTRASİT
03-159

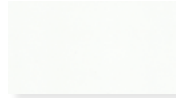
BEYAZ 03-170



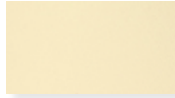
SİYAH 03-199

HIGH GLOSS PVC FOLYO RENKLER / HIGH GLOSS PVC FOIL ColourS

SİYAH 04-399



BEYAZ 04-370



KREM 04-345



BORDO 04-355

ALÜMİNYUM FOLYO RENKLER / ALUMINIUM FOIL ColourS

KROM 05-919



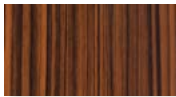
FIRÇALI 05-909



İNOKS 05-969



SİYAH 05-999

LÜTFEN BU ÜRÜNLER İÇİN STOK SORUNUZ (PVC FOLYO RENKLERİDİR)ABANOZ
03-148ARMUT
03-182GRANİT SARI
03-183GRANİT BEYAZ
03-191GRANİT GRİ
03-196GRANİT KAHVE
03-198MERMER BEJ
03-192

KAYIN

YENİ MEŞE
03-102

Renk kartelasında yer alan renkler farklılık gösterebilir.
Colours in the colour chart may differ.





Aydınlı-KOSB Mh. Analitik Cd- No:72
TR 34953 Tuzla-İstanbul-TÜRKİYE

Tel/Phone: +90 216 593 21 84 Faks/Fax: +90 216 5932189

info@euroflex.com.tr

www.euroflex.com.tr